

ACCESORIOS VIMALUM SAS

Productos arquitectónicos

LINEA DE ACCESORIOS

Referencia:
Manija multiuso

Capacidad:

No aplica

Unidad de empaque:

25 unidades

Unidad mínima de venta:

1 unidad en adelante

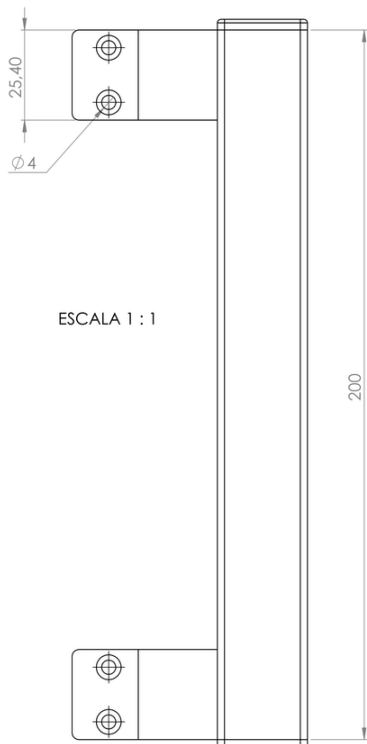
Peso unitario del producto:

Varia según la referencia

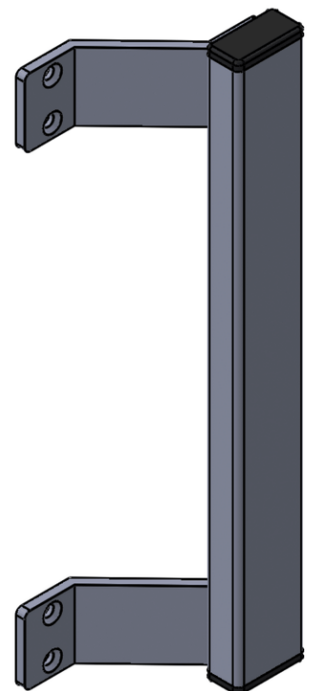
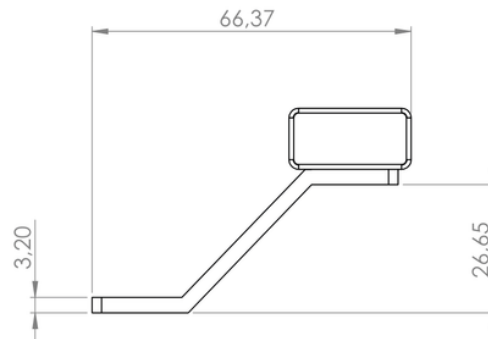


Manija fabricada en tubo en acero Cold Rolled calibre 18 y soportes en aluminio.

www.accesoriosvimalum.com



Esta medida puede ser de 200, 250 o 300 mm dependiendo la referencia



Dimensiones

ESCALA 1 : 1