

# ACCESORIOS VIMALUM SAS

## Productos arquitectónicos

### LINEA DE RODACHINAS

Referencia:  
rodachina 7038 abb

**Capacidad:**

45 kilos por unidad

**Unidad de empaque:**

30 unidades

**Unidad mínima de venta:**

1 unidad en adelante

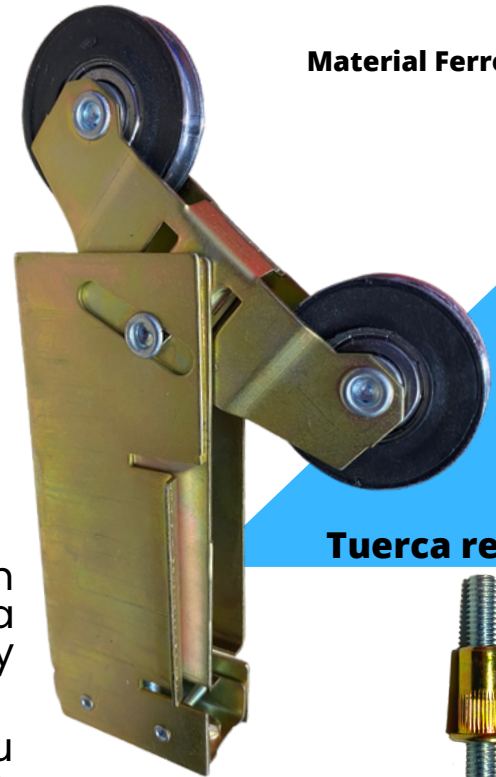
**Peso unitario del producto:**

0.29 kg

Rodamiento en Cold Rolled, para puertas en sistema 7038, ensamblada con carcasa calibre 18 irisada en acero Cold Rolled y tornillo de 6 mm\* 40 mm zn.

El rodamiento abb es caracterizado por su tratamiento químico que prolonga la vida útil del rodamiento contra la corrosión y su sistema de nylon original inyectado alrededor del rodamiento garantiza la concentricidad de la rueda

Material Ferroso

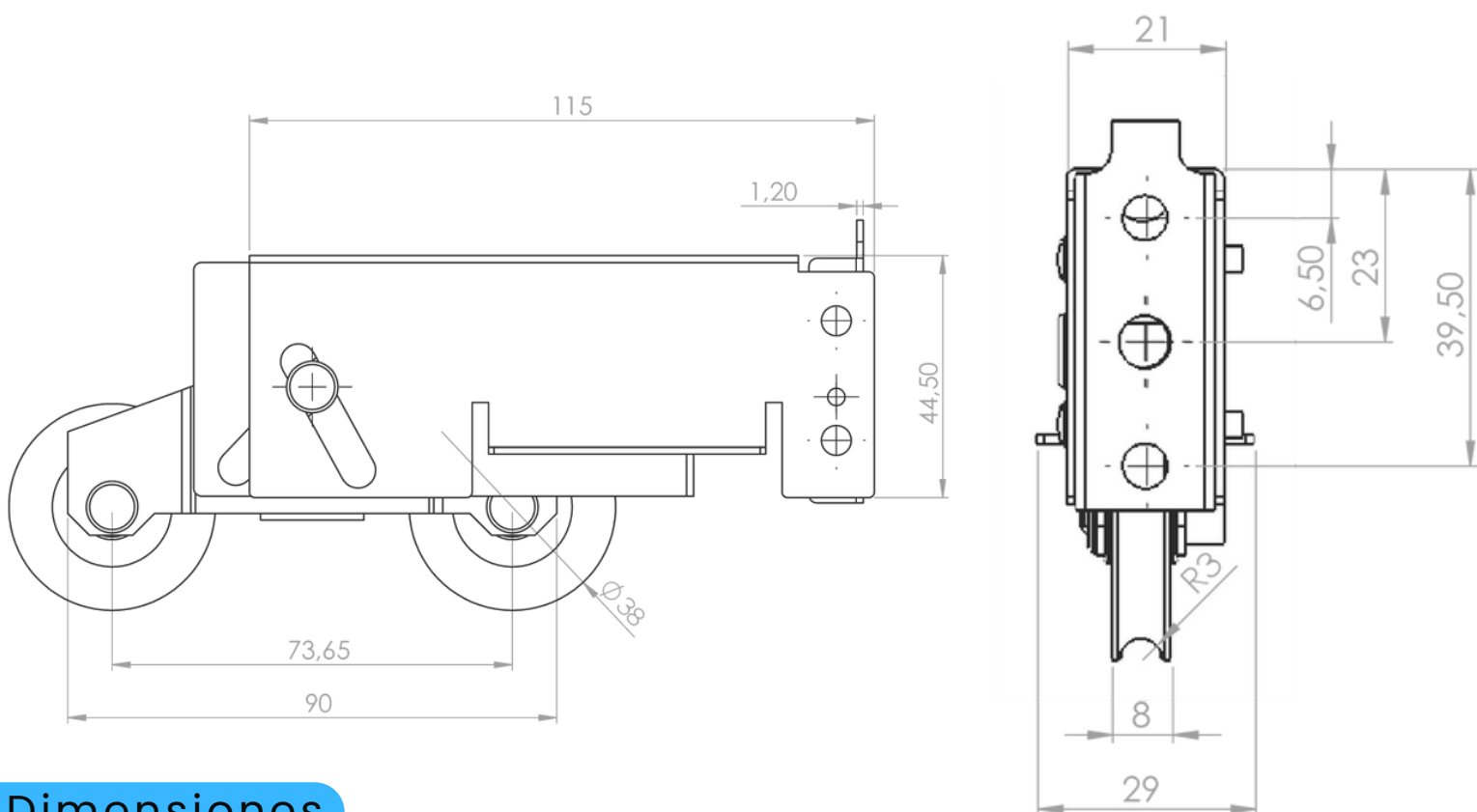


Tuerca remache



La tuerca remache cuida el sistema de graduación

[www.accesoriosvimalum.com](http://www.accesoriosvimalum.com)



Dimensiones