

ACCESORIOS VIMALUM SAS

Productos arquitectónicos

LINEA DE RODACHINAS

Referencia:
rodachina 744 metálica

Capacidad:
20 kilos

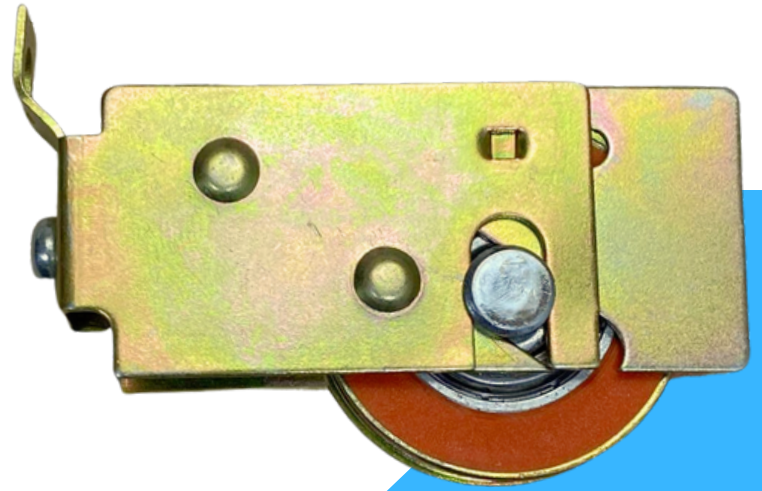
Unidad de empaque:
200 unidades

Unidad mínima de venta:
1 unidad en adelante

Peso unitario del producto:
0,058 kg

Rodamiento en Cold Rolled para puertas o ventanas en sistema 744, ensamblada con carcasa calibre 20 irisada en acero Cold Rolled y tornillo cilíndrico 4*25mm phill zinc.

El rodamiento metálico se caracteriza por su rigidez y estructura resistente, especial para trabajos pesados, su sistema de nylon original inyectado alrededor del rodamiento garantiza la concentricidad de la rueda.

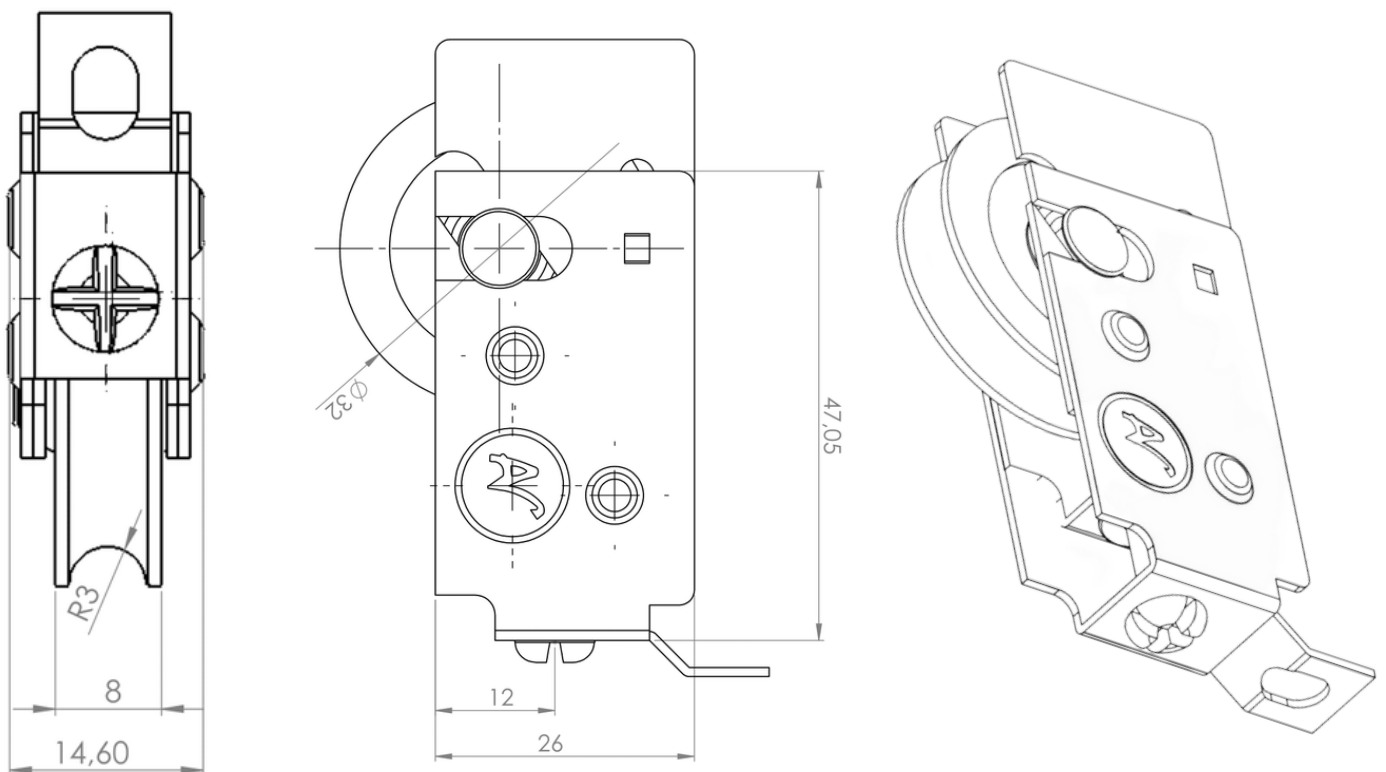


Tuerca remache

La tuerca remache cuida el sistema de graduación



www.accesoriosvimalum.com



Dimensiones