

# ACCESORIOS VIMALUM SAS

## Productos arquitectónicos

### LINEA DE RODACHINAS

Referencia:  
rodachina 744 nylon

**Capacidad:**

10 kilos

**Unidad de empaque:**

200 unidades

**Unidad mínima de venta:**

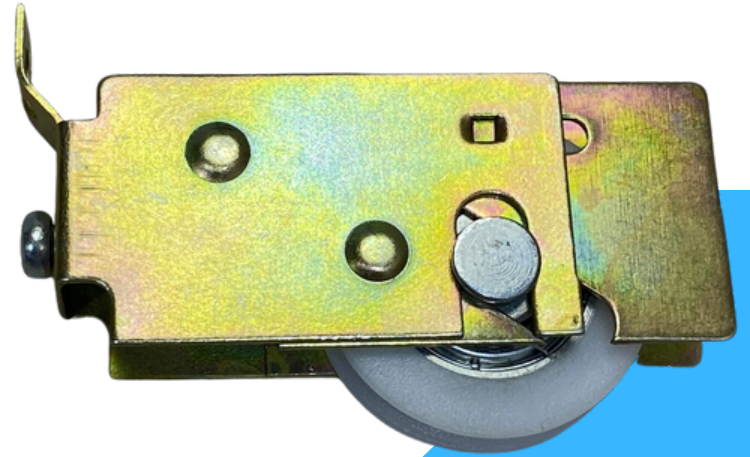
1 unidad en adelante

**Peso unitario del producto:**

0,052 kg

Rodamiento en nylon 100%, para puertas o ventanas en sistema 744, ensamblada con carcasa calibre 20 irisada en acero Cold Rolled y tornillo cilíndrico 4\*25mm phill zinc.

Su sistema de nylon original inyectado alrededor del rodamiento garantiza la concentricidad de la rueda

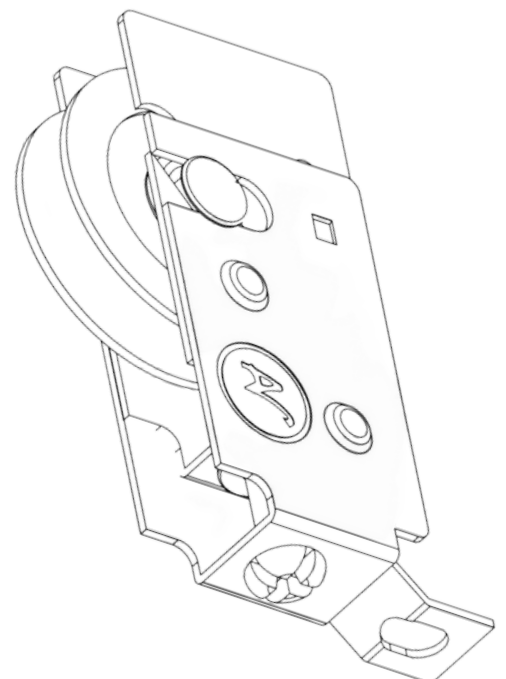
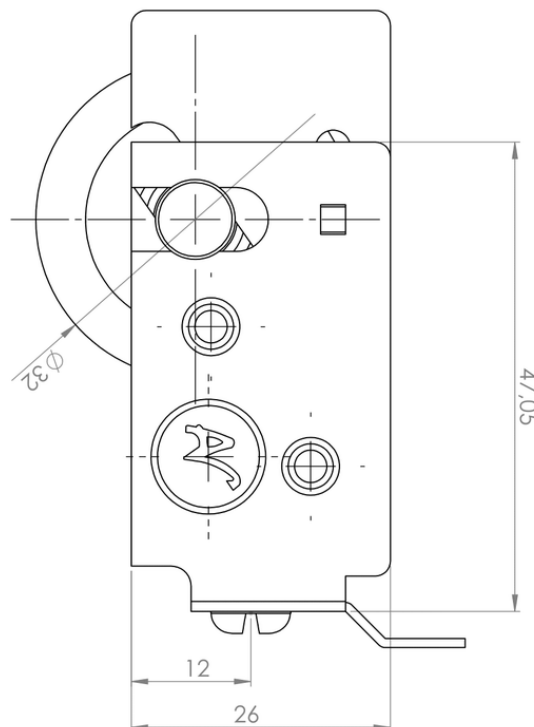
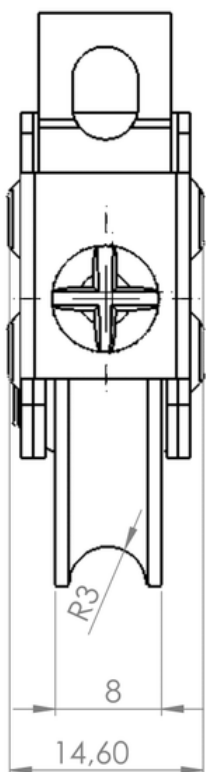


**Tuerca remache**

La tuerca remache cuida el sistema de graduación



[www.accesoriosvimalum.com](http://www.accesoriosvimalum.com)



**Dimensiones**