

ACCESORIOS VIMALUM SAS

Productos arquitectónicos

LINEA DE EMPAQUES ARQUITECTONICOS

Referencia:

Empaque 002 universal - vidrio 4mm

Unidad de empaque:

100 metros

Unidad mínima de venta:

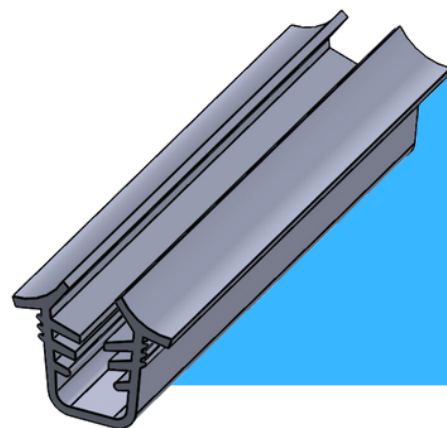
100 metros

Peso promedio del producto:

6.68 kg

La extrusión se realiza con PVC granulado, a través de un proceso industrial y mecánico que moldea el material. Esta materia prima pasa por una máquina que, gracias al efecto del calor, de la humedad y de la presión, le aporta la forma deseada.

Empaque para sistemas 744, 8025, 5020, división de baño únicamente para vidrio de 4mm

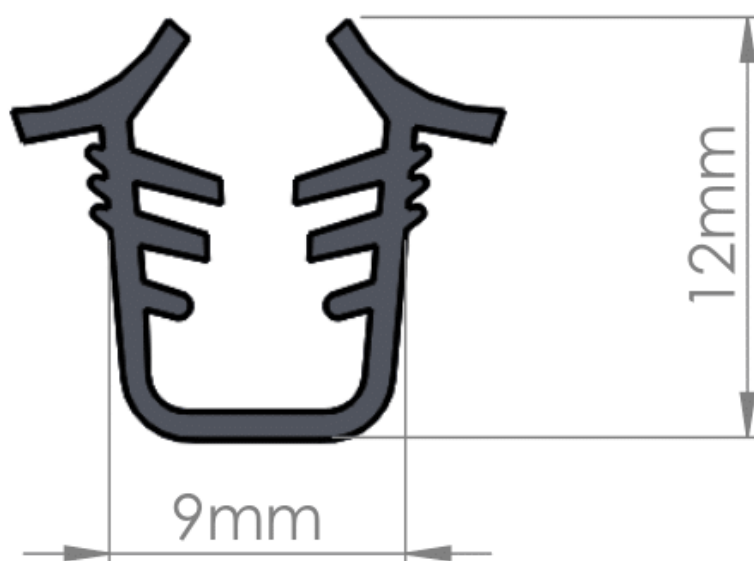


Material:

Aletas: PVC dureza 60

Base: PVC dureza 60

www.accesoriosvimalum.com



Dimensiones

ACCESORIOS VIMALUM SAS

Productos arquitectónicos

LINEA DE EMPAQUES ARQUITECTONICOS

Referencia:

Empaque 004 sistema 744, 8025 - vidrio 6 mm

Unidad de empaque:

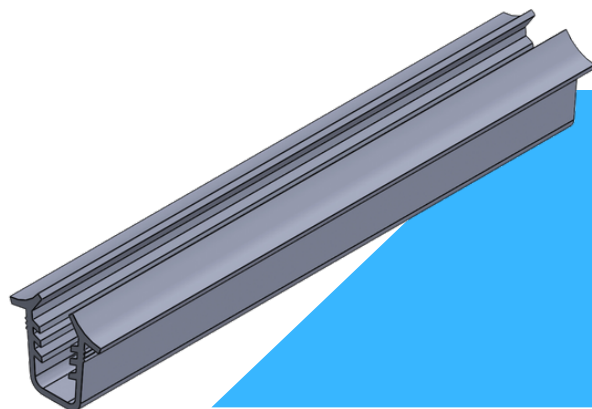
100 metros

Unidad mínima de venta:

100 metros

Peso promedio del producto:

6.68 kg



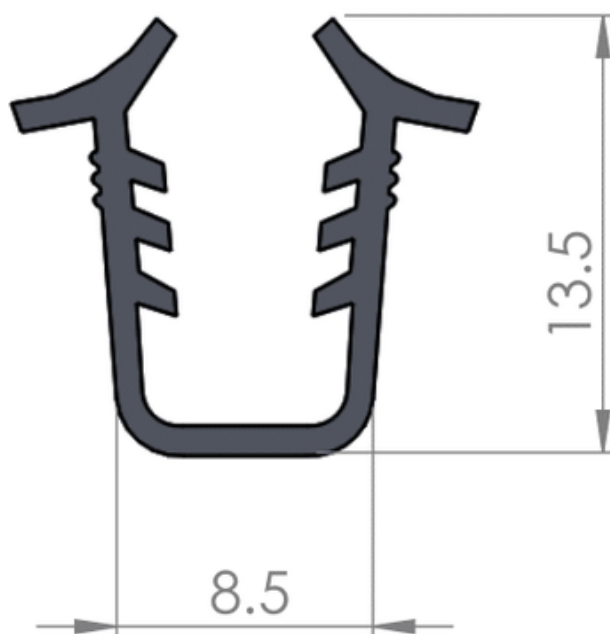
La extrusión se realiza con PVC granulado, a través de un proceso industrial y mecánico que moldea el material. Esta materia prima pasa por una máquina que, gracias al efecto del calor, de la humedad y de la presión, le aporta la forma deseada.

Material:

Aletas: PVC dureza 60

Base: PVC dureza 60

www.accesoriosvimalum.com



Dimensiones