



VIMALUM
Productos arquitectónicos

**Su inversión en la
empresa correcta**

LINEA DE RODACHINAS

Referencia:
rodachina 744 nylon

Capacidad:

10 kilos

Unidad de empaque:

200 unidades

Unidad mínima de venta:

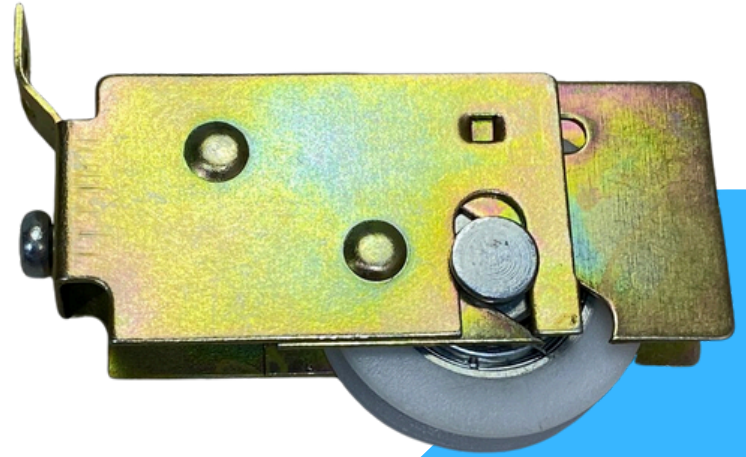
1 unidad en adelante

Peso unitario del producto:

0,052 kg

Rodamiento en nylon 100%, para puertas o ventanas en sistema 744, ensamblada con carcasa calibre 20 irisada en acero Cold Rolled y tornillo cilíndrico 4*25mm phill zinc.

Su sistema de nylon original inyectado alrededor del rodamiento garantiza la concentricidad de la rueda

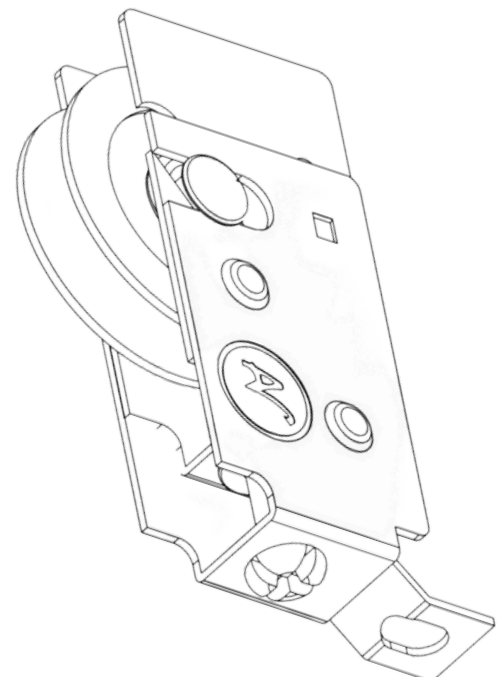
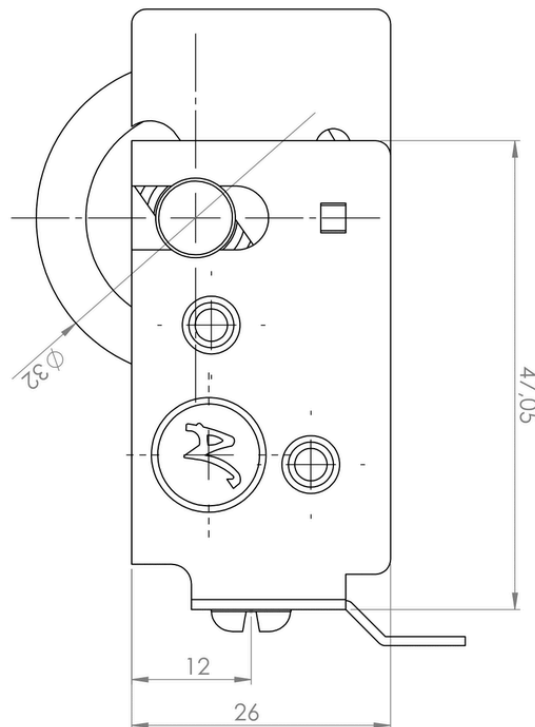
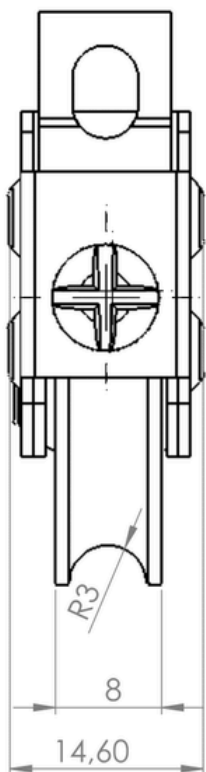


Tuerca remache

La tuerca remache cuida el sistema de graduación



www.accesoriosvimalum.com



Dimensiones