

ACCESORIOS VIMALUM SAS

Productos arquitectónicos

LINEA DE EMPAQUES ARQUITECTONICOS

Referencia:

Empaque 020 sistema 3825 - vidrio 4 mm

Unidad de empaque:

100 metros

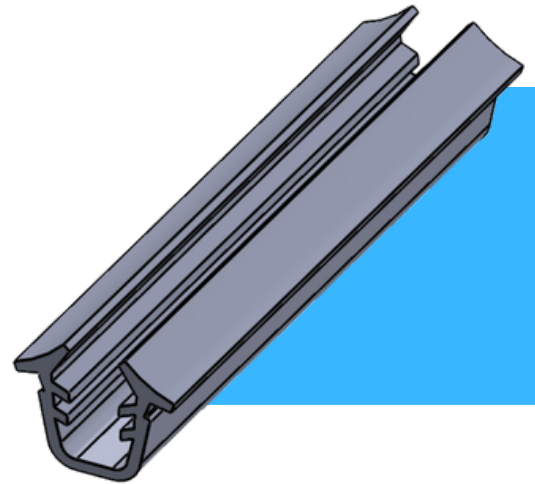
Unidad mínima de venta:

100 metros

Peso promedio del producto:

5.8 kg

La extrusión se realiza con PVC granulado, a través de un proceso industrial y mecánico que moldea el material. Esta materia prima pasa por una máquina que, gracias al efecto del calor, de la humedad y de la presión, le aporta la forma deseada.



Material:

Base: PVC dureza 60

www.accesoriosvimalum.com

