

ACCESORIOS VIMALUM SAS

Productos arquitectónicos

LINEA DE ACCESORIOS

Referencia:

Escuadra con tornillos marqueteria

Capacidad:

No aplica

Unidad de empaque:

1000 unidades

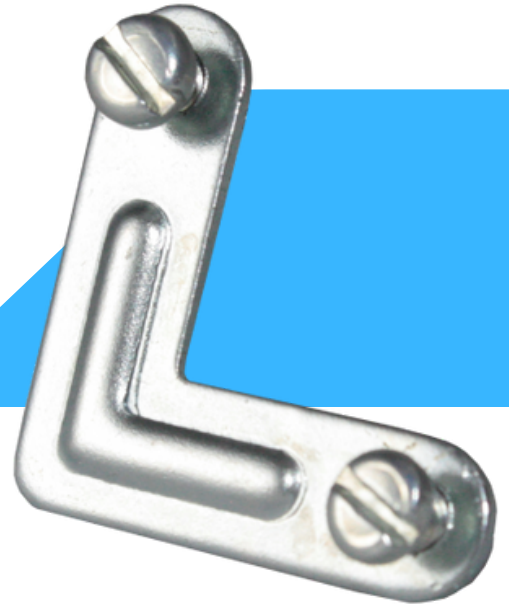
Unidad mínima de venta:

1000 unidades en adelante

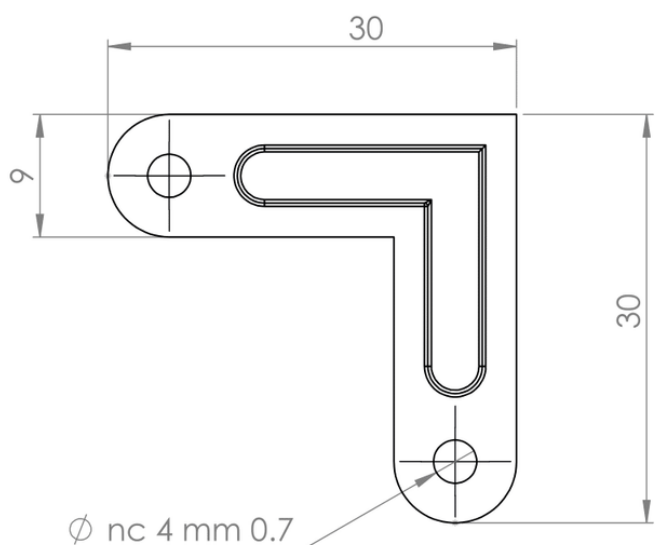
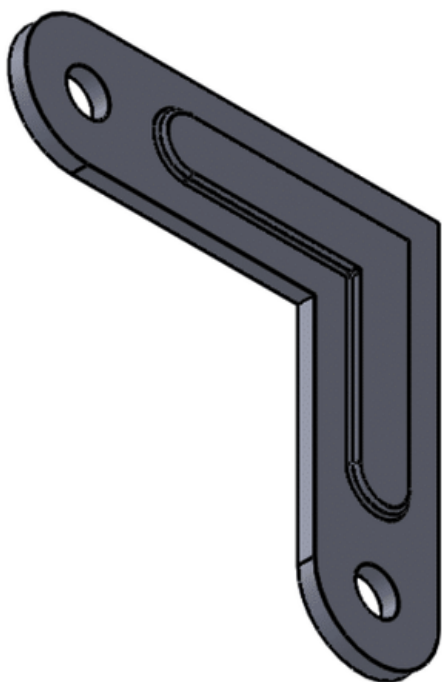
Peso unitario del producto:

0.0044 kg

Escuadras para marquetería, lamina Coll Rolled calibre 20 zn. (Incluye sus dos tornillos)



www.accesoriosvimalum.com



Dimensiones