

ACCESORIOS VIMALUM SAS

Productos arquitectónicos

LINEA DE RODACHINAS

Referencia:

Rodachina 5020 plastica

Capacidad:

5 kilos por unidad

Unidad de empaque:

500 unidades

Unidad mínima de venta:

1 unidad en adelante

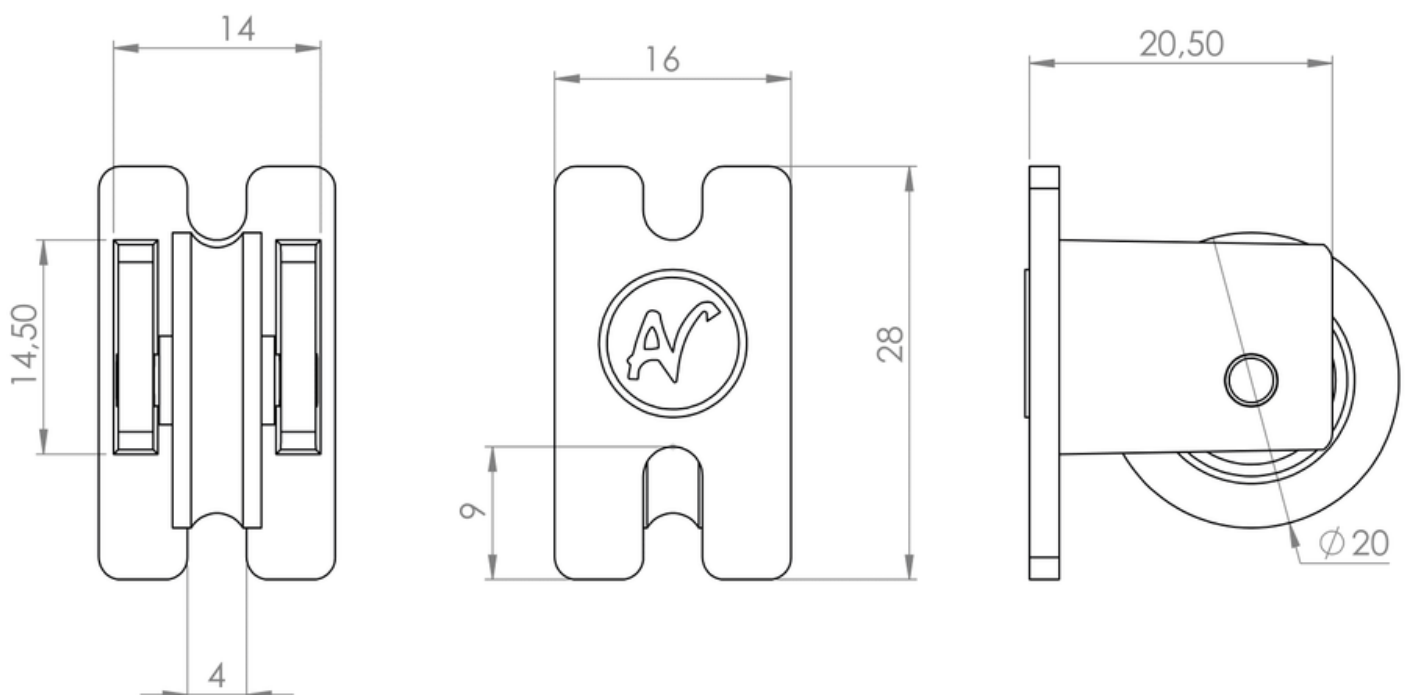
Peso unitario del producto:

0.003 kg

Carcasa, rueda y pasador fabricados en polipropileno original, para ventanas en sistema 5020.



www.accesoriosvimalum.com



Dimensiones