

ACCESORIOS VIMALUM SAS

Productos arquitectónicos

LINEA DE ACCESORIOS

Referencia:

Bisagra omega 3 x 1 1/2"

Capacidad:

12 kilos

Unidad de empaque:

25 unidades

Unidad mínima de venta:

1 unidad en adelante

Peso unitario del producto:

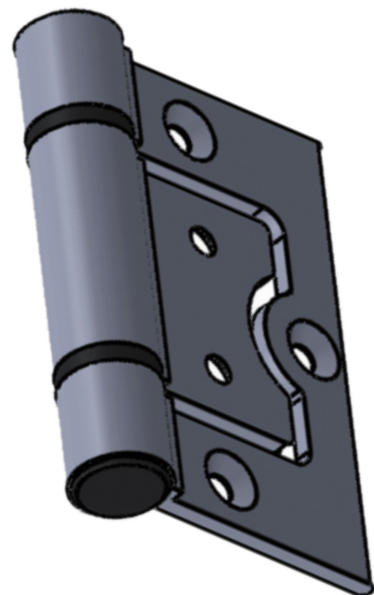
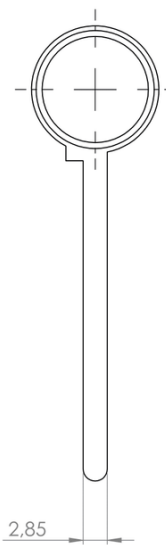
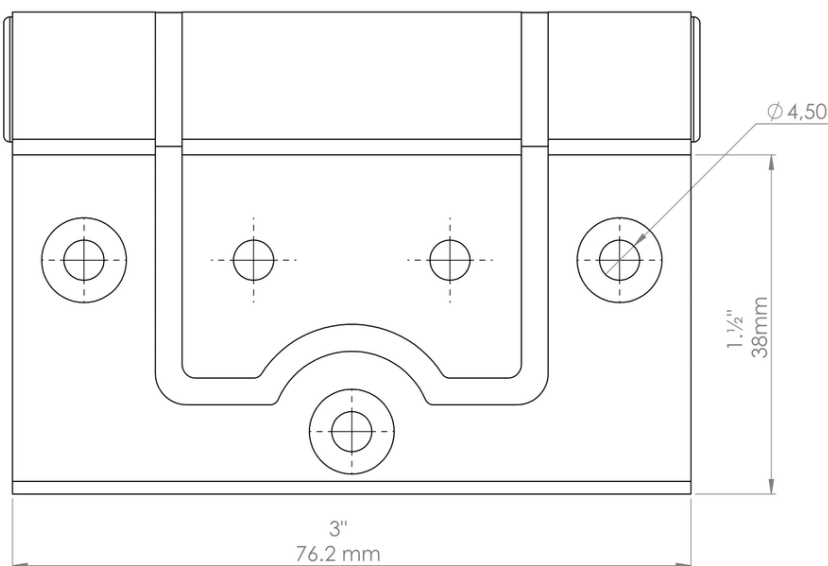
0.05 kg



La bisagra omega, es un accesorio fabricado por extrusión de aluminio y troquelado.

Al estar compuesto por aluminio permite un peso ligero, durabilidad y resistencia a la corrosión.

www.accesoriosvimalum.com



Dimensiones

Capacidad por bisagra: 12 kg