

# ACCESORIOS VIMALUM SAS

## Productos arquitectónicos

### LINEA DE ACCESORIOS

Referencia:  
Seguro 3825 multifuncion

**Capacidad:**

No aplica

**Unidad de empaque:**

25 unidades

**Unidad mínima de venta:**

1 unidad en adelante

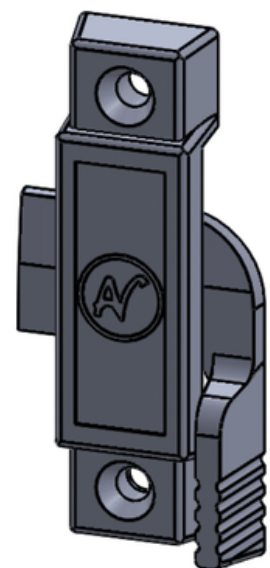
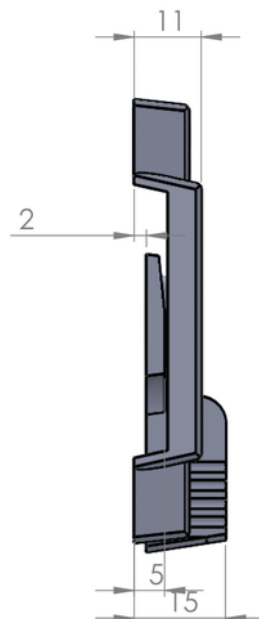
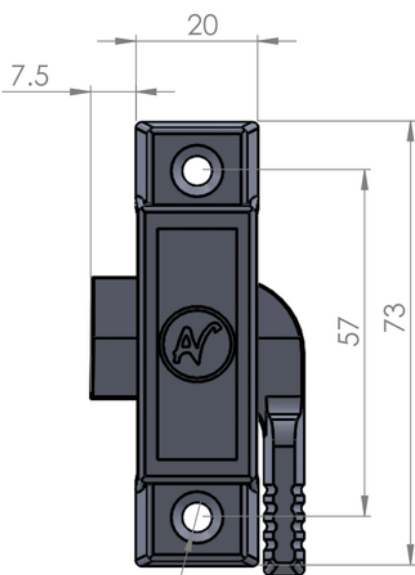
**Peso unitario del producto:**

0.024 kg

El seguro 3825, es un accesorio fabricado con aluminio de inyección Alci 12 cu, de uso para puertas y ventanas batientes.



[www.accesoriosvimalum.com](http://www.accesoriosvimalum.com)



Ø 5 POR TODO

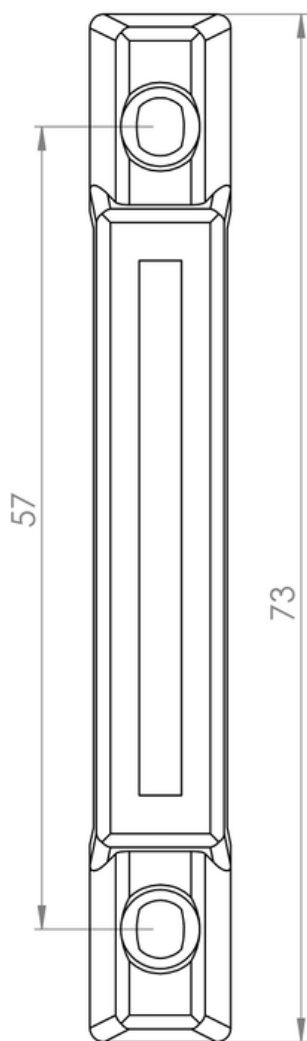
## Dimensiones

# ACCESORIOS VIMALUM SAS

## Productos arquitectónicos

### LINEA DE ACCESORIOS

Referencia:  
Recibidor seguro 3825



ESCALA 2 : 1

