

ACCESORIOS VIMALUM SAS

Productos arquitectónicos

LINEA DE RODACHINAS

Referencia:

rodachina 8025 metálica

Capacidad:

22 kilos

Unidad de empaque:

100 unidades

Unidad mínima de venta:

1 unidad en adelante

Peso unitario del producto:

0.11 kg

Rodamiento en Cold Rolled para puertas o ventanas en sistema 8025, ensamblada con carcasa calibre 18 irisada en acero Cold Rolled y tornillo de 5 mm * 30 mm zn.

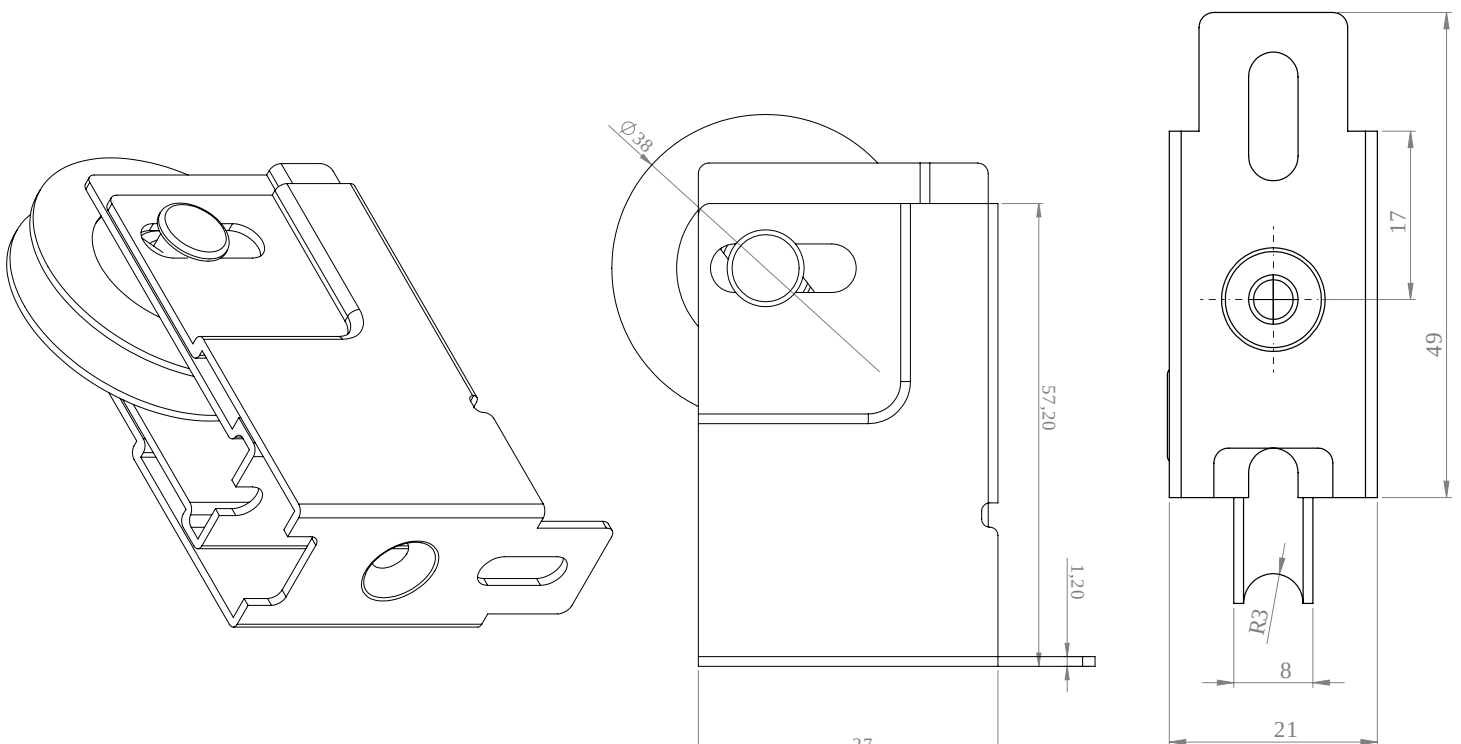
El rodamiento metálico se caracteriza por su rigidez y estructura resistente, especial para trabajos pesados, su sistema de nylon original inyectado alrededor del rodamiento garantiza la concentricidad de la rueda



Tuerca remache

La tuerca remache cuida el sistema de graduación

www.accesoriosvimalum.com



Dimensiones