

ACCESORIOS VIMALUM SAS

Productos arquitectónicos

LINEA DE RODACHINAS

Referencia:
rodachina 7038 nylon

Proyectos livianos

Capacidad:

40 kilos por unidad

Unidad de empaque:

30 unidades

Unidad mínima de venta:

1 unidad en adelante

Peso unitario del producto:

0.27 kg

Rodamiento en nylon, para puertas en sistema 7038, ensamblada con carcasa calibre 18 irisada en acero Cold Rolled y tornillo de 6 mm* 40 mm zn.

Su sistema de nylon original inyectado alrededor del rodamiento garantiza la concentricidad de la rueda

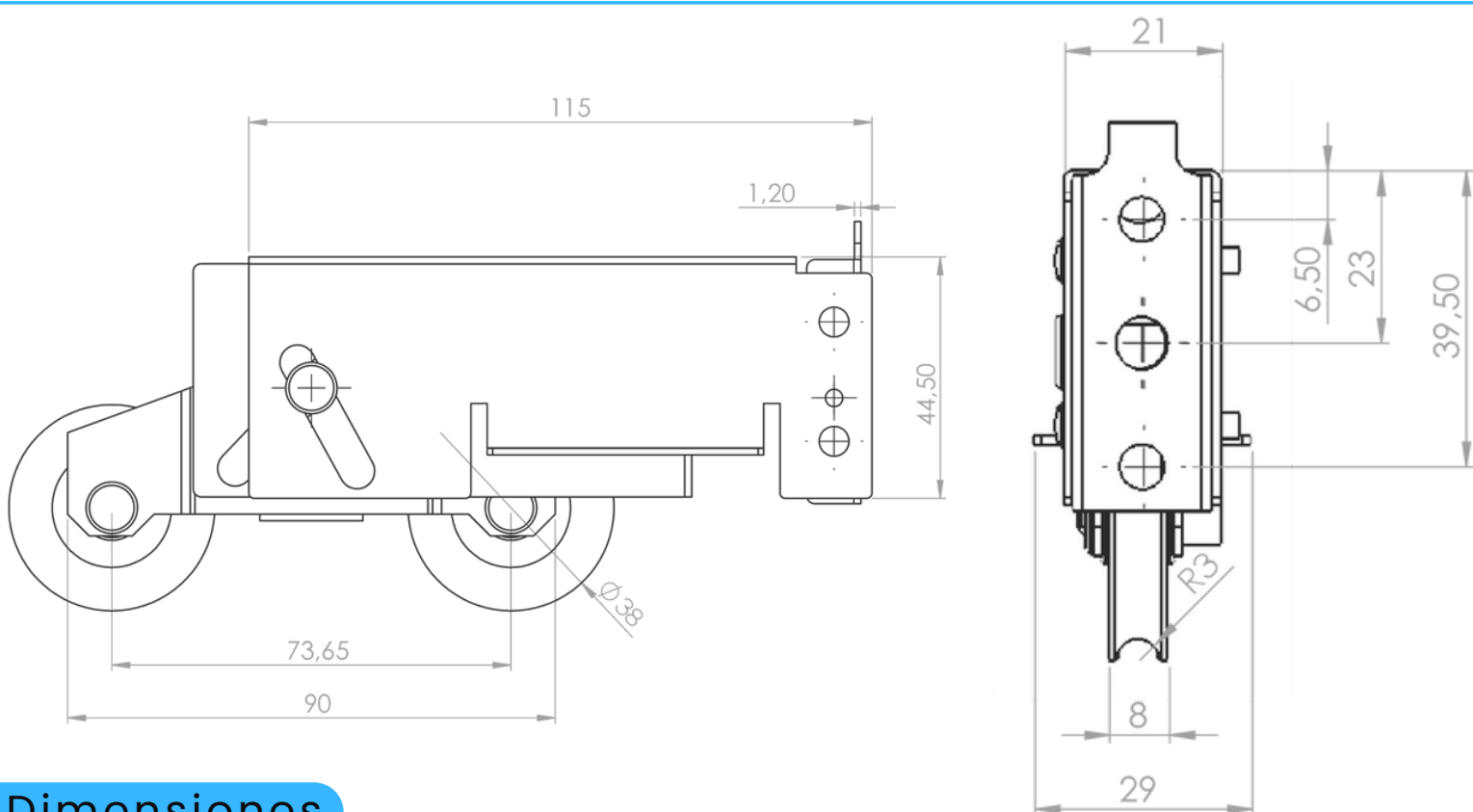
www.accesoriosvimalum.com



Tuerca remache



La tuerca remache cuida el sistema de graduación



Dimensiones