

ACCESORIOS VIMALUM SAS

Productos arquitectónicos

LINEA DE ACCESORIOS

Referencia:
Bisagra omega 3 x 1"

Capacidad:
8 kilos

Unidad de empaque:
25 unidades

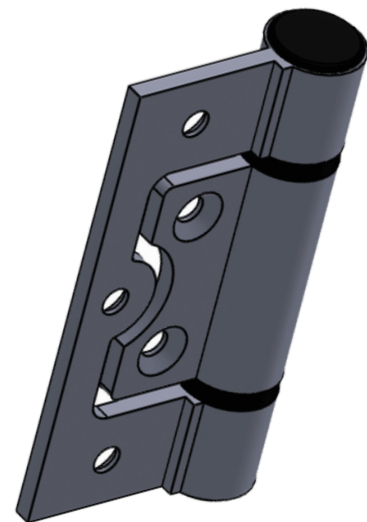
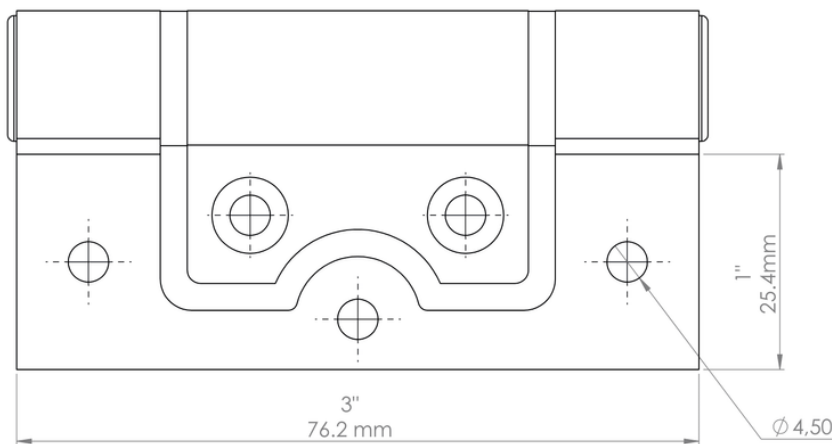
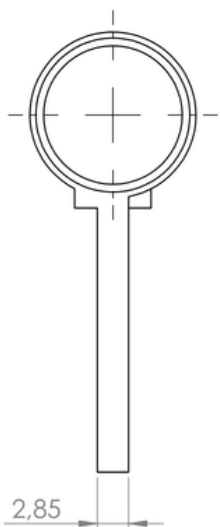
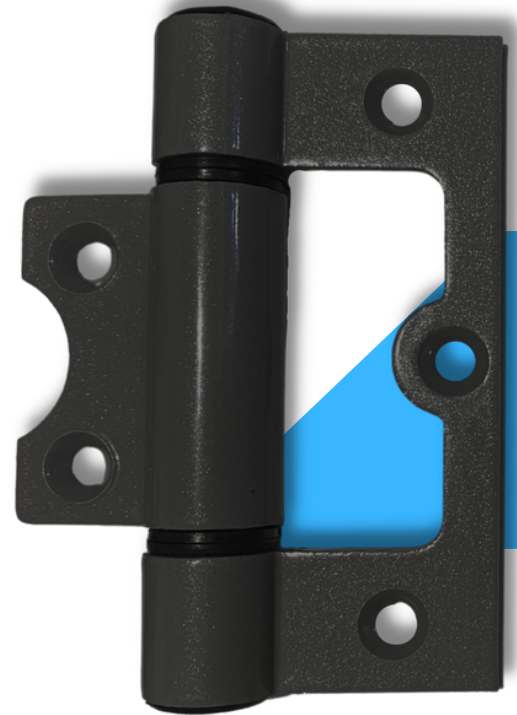
Unidad mínima de venta:
1 unidad en adelante

Peso unitario del producto:
0.05 kg

La bisagra omega, es un accesorio fabricado por extrusión de aluminio y troquelado.

Al estar compuesto por aluminio permite un peso ligero, durabilidad y resistencia a la corrosión.

www.accesoriosvimalum.com



Dimensiones

Capacidad por bisagra: 8 kg