

# ACCESORIOS VIMALUM SAS

## Productos arquitectónicos

### LINEA DE EMPAQUES ARQUITECTONICOS

Referencia:  
Empaque 014 cuña delgada

**Unidad de empaque:**

100 metros

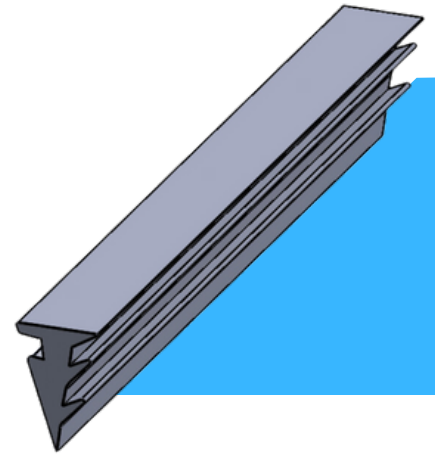
**Unidad mínima de venta:**

100 metros

**Peso promedio del producto:**

4,5 kg

La extrusión se realiza con PVC granulado, a través de un proceso industrial y mecánico que moldea el material. Esta materia prima pasa por una máquina que, gracias al efecto del calor, de la humedad y de la presión, le aporta la forma deseada.



Material:  
Aletas: PVC dureza 60  
Base: PVC dureza 60

[www.accesoriosvimalum.com](http://www.accesoriosvimalum.com)



# ACCESORIOS VIMALUM SAS

## Productos arquitectónicos

### LINEA DE EMPAQUES ARQUITECTONICOS

Referencia:  
Empaque 015 cuña mediana

**Unidad de empaque:**

100 metros

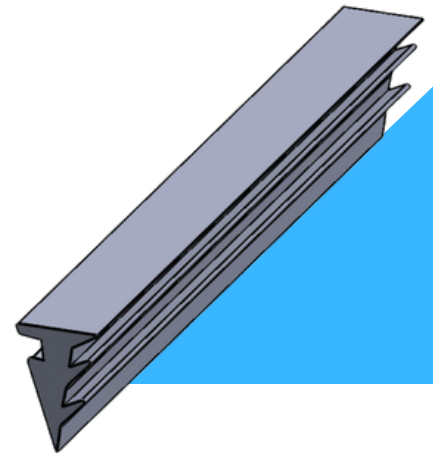
**Unidad mínima de venta:**

100 metros

**Peso promedio del producto:**

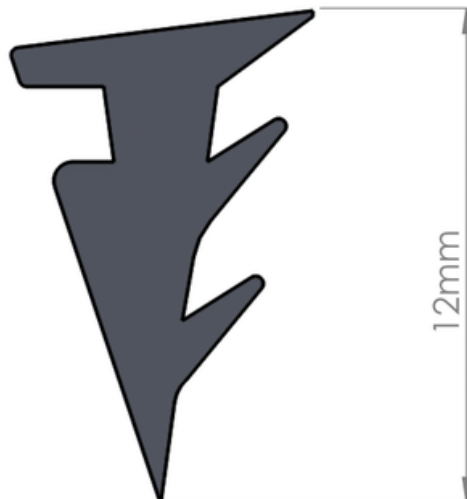
4.9 kg

La extrusión se realiza con PVC granulado, a través de un proceso industrial y mecánico que moldea el material. Esta materia prima pasa por una máquina que, gracias al efecto del calor, de la humedad y de la presión, le aporta la forma deseada.



Material:  
Aletas: PVC dureza 60  
Base: PVC dureza 60

[www.accesoriosvimalum.com](http://www.accesoriosvimalum.com)



# ACCESORIOS VIMALUM SAS

## Productos arquitectónicos

### LINEA DE EMPAQUES ARQUITECTONICOS

Referencia:  
Empaque 016 cuña gruesa

**Unidad de empaque:**

100 metros

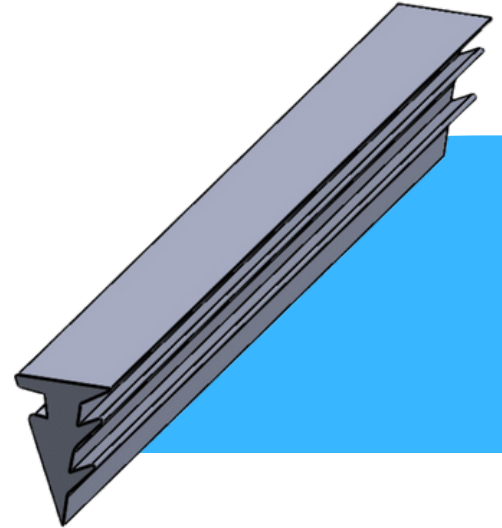
**Unidad mínima de venta:**

100 metros

**Peso promedio del producto:**

4.9 kg

La extrusión se realiza con PVC granulado, a través de un proceso industrial y mecánico que moldea el material. Esta materia prima pasa por una máquina que, gracias al efecto del calor, de la humedad y de la presión, le aporta la forma deseada.

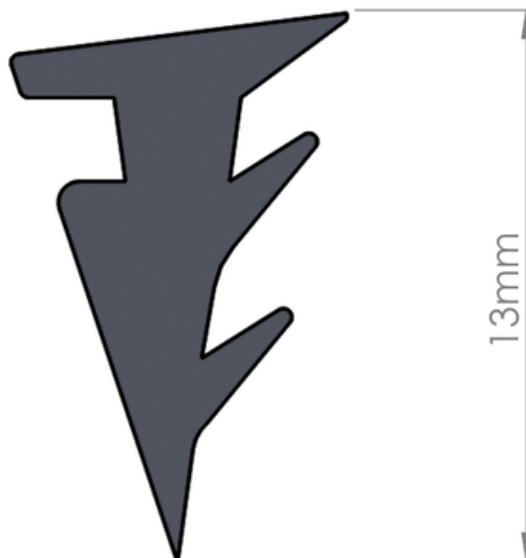


Material:

Aletas: PVC dureza 60

Base: PVC dureza 60

[www.accesoriosvimalum.com](http://www.accesoriosvimalum.com)



Dimensiones