

ACCESORIOS VIMALUM SAS

Productos arquitectónicos

LINEA DE RODACHINAS

Referencia:
rodachina 7038 metálica

Proyectos Pesados

Capacidad:

50 kilos por unidad

Unidad de empaque:

30 unidades

Unidad mínima de venta:

1 unidad en adelante

Peso unitario del producto:

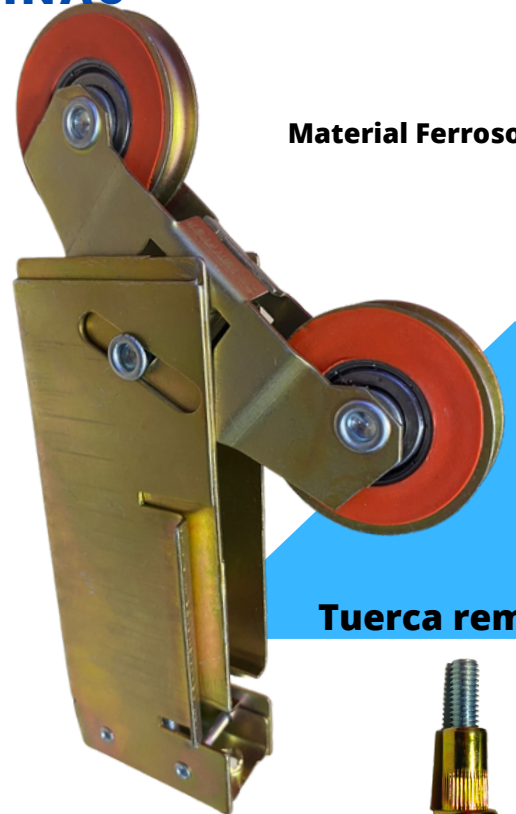
0.29 kg

Rodamiento en Cold Rolled, para puertas en sistema 7038, ensamblada con carcasa calibre 18 irisada en acero Cold Rolled y tornillo de 6 mm* 40 mm zn.

El rodamiento metálico se caracteriza por su rigidez y estructura resistente, especial para trabajos pesados, su sistema de nylon original inyectado alrededor del rodamiento garantiza la concentricidad de la rueda

www.accesoriosvimalum.com

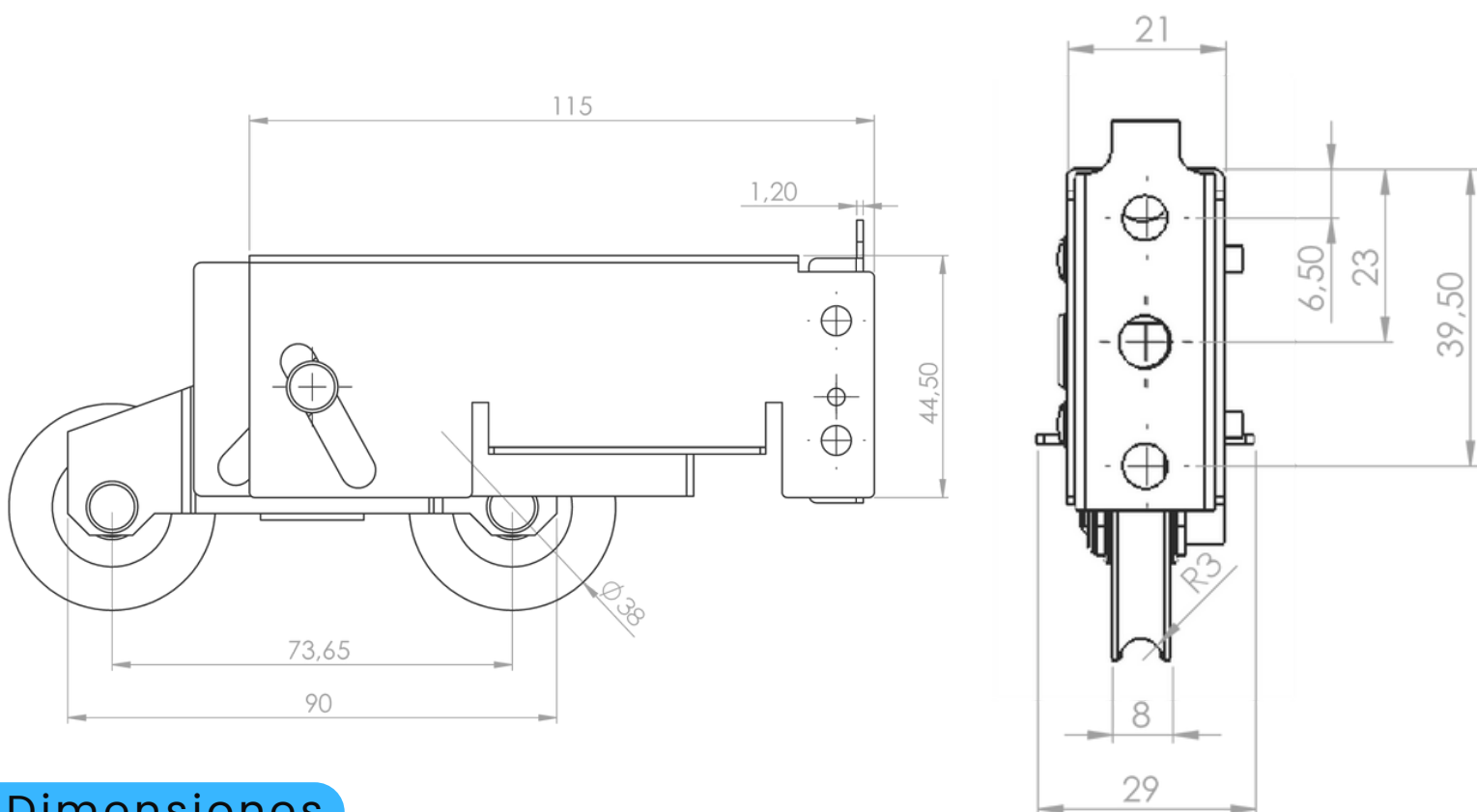
Material Ferroso



Tuerca remache



La tuerca remache cuida el sistema de graduación



Dimensiones