

ACCESORIOS VIMALUM SAS

Productos arquitectónicos

LINEA DE RODACHINAS

Referencia:
rodachina 8025 nylon

Capacidad:

10 kilos

Unidad de empaque:

100 unidades

Unidad mínima de venta:

1 unidad en adelante

Peso unitario del producto:

0.1 kg

Rodamiento en nylon 100%, para puertas o ventanas en sistema 8025, ensamblada con carcasa calibre 18 irisada en acero Cold Rolled y tornillo de 5 mm * 30 mm zn.

Su sistema de nylon original inyectado alrededor del rodamiento garantiza la concentricidad de la rueda

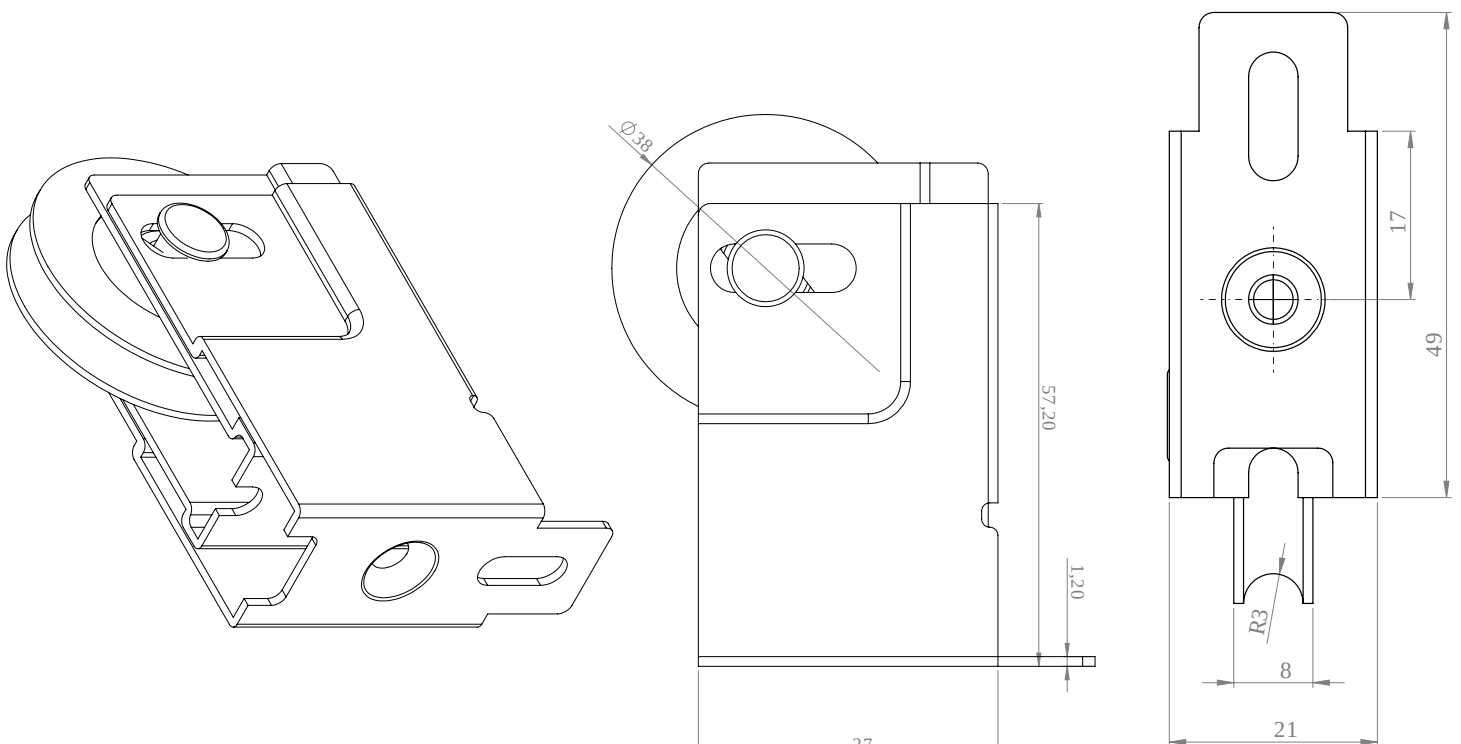


Tuerca remache

La tuerca remache cuida el sistema de graduación



www.accesoriosvimalum.com



Dimensiones