

ACCESORIOS VIMALUM SAS

Productos arquitectónicos

LÍNEA DE RODACHINAS

Referencia:
Rodachina ducha

Capacidad:

10 kilos por unidad

Unidad de empaque:

250 unidades

Unidad mínima de venta:

1 unidad en adelante

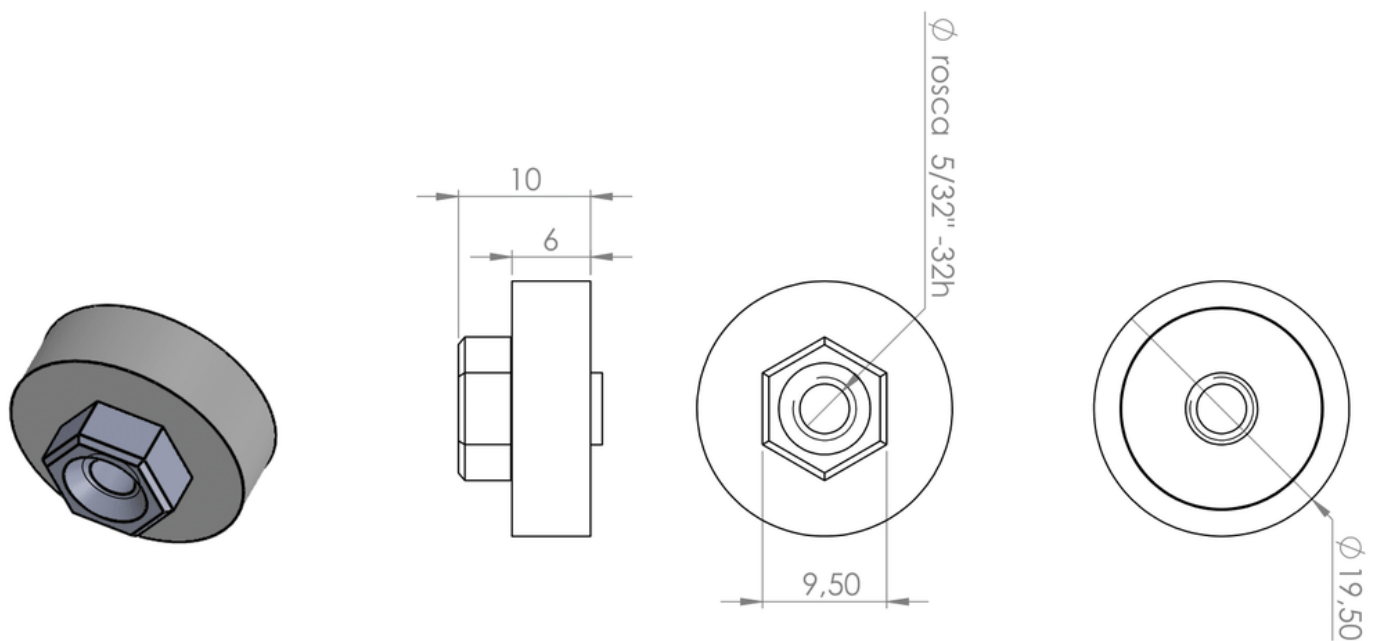
Peso unitario del producto:

0.0075 kg

Rueda en nylon 100%, para puerta de ducha colgante con tornillo galvanizado.



www.accesoriosvimalum.com



Dimensiones