

ACCESORIOS VIMALUM SAS

Productos arquitectónicos

LINEA DE ACCESORIOS

Referencia:
Manija proyectante

Capacidad:

No aplica

Unidad de empaque:

25 unidades

Unidad mínima de venta:

1 unidad en adelante

Peso unitario del producto:

0.1 kg

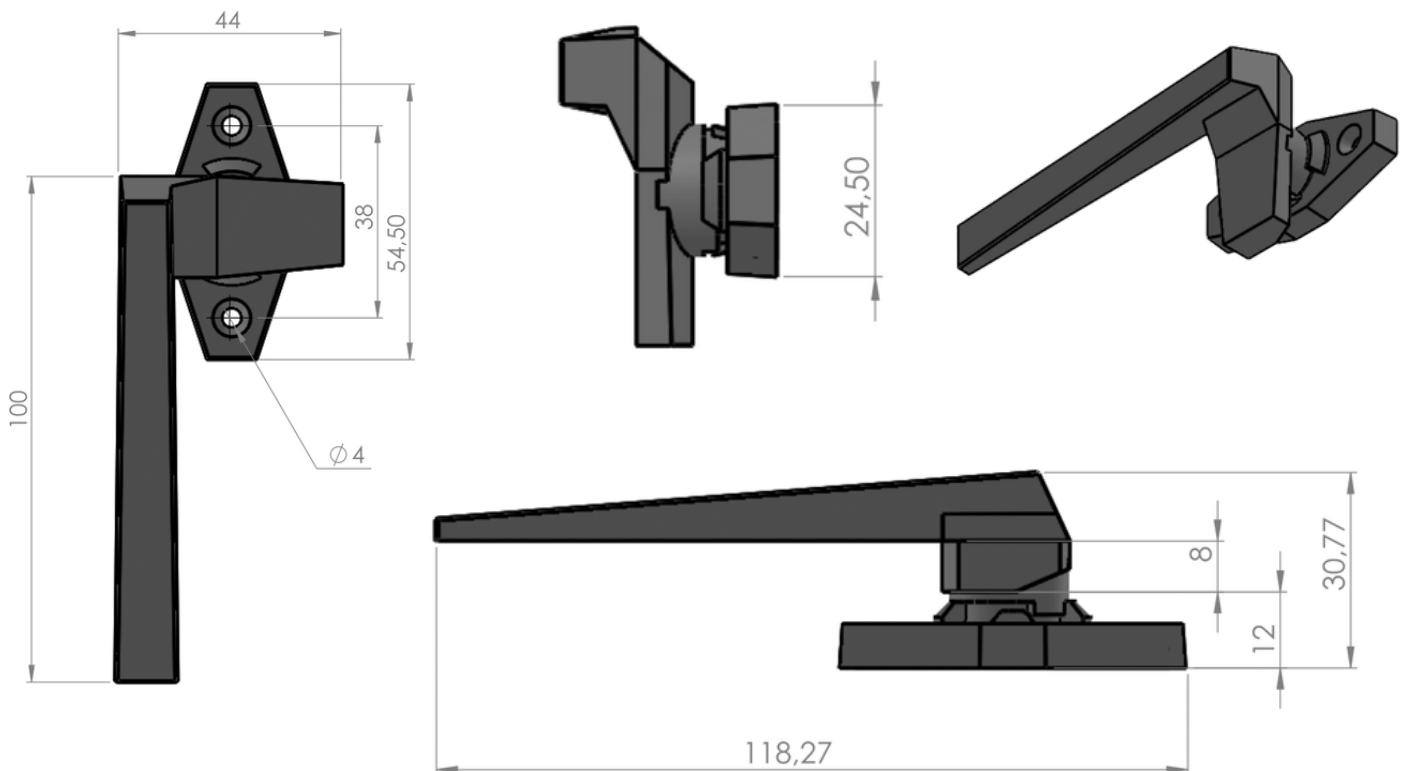
La Manija Proyectante, es un accesorio fabricado con aluminio de inyección Alci, de uso para las ventanas proyectantes de referencia 3831.

Al estar compuesto por aluminio permite un peso ligero, durabilidad y resistencia a la corrosión, acabados en pintura electrostática.



Complemento,
recibidor y pasta.

www.accesoriosvimalum.com



Dimensiones

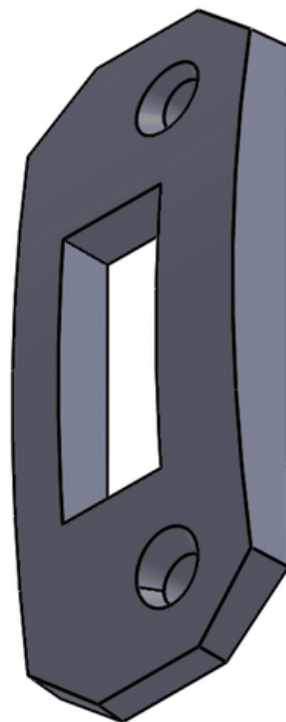
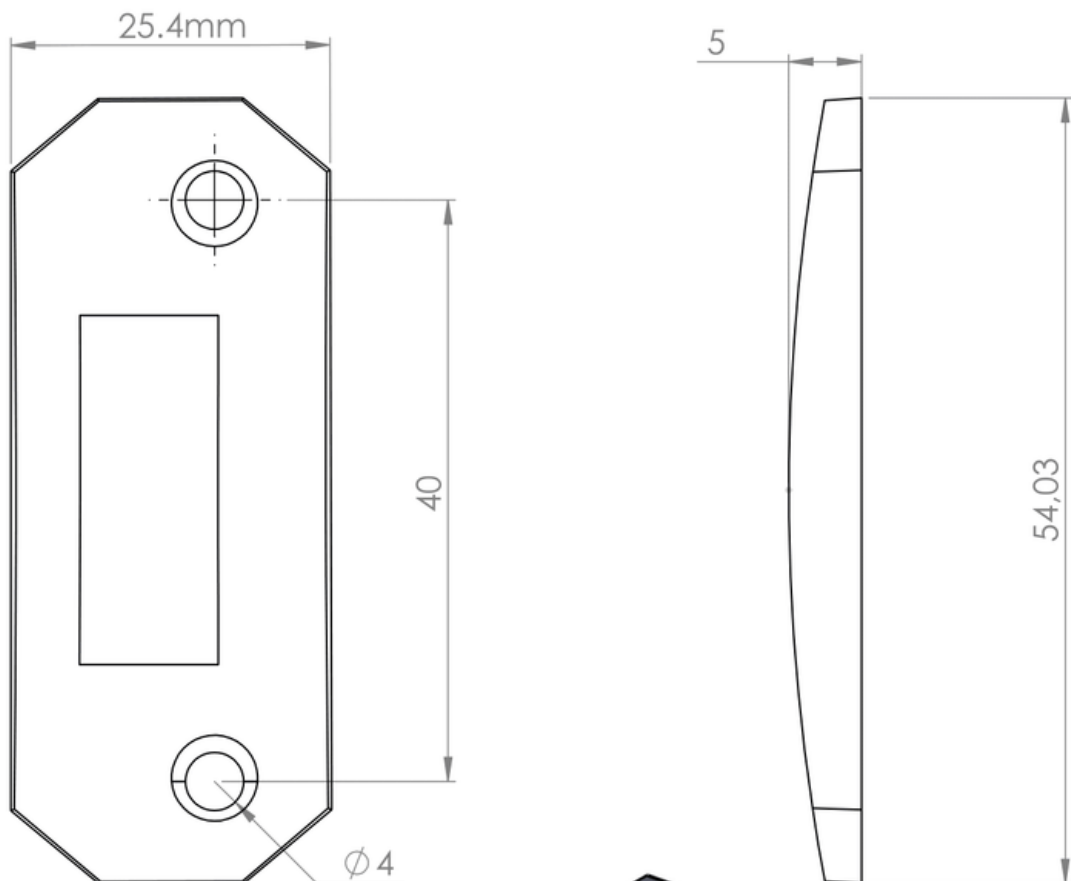
ACCESORIOS VIMALUM SAS

Productos arquitectónicos

LINEA DE ACCESORIOS

Referencia:

Recibidor manija proyectante



Dimensiones