



VIMALUM
Productos arquitectónicos

**Su inversión en la
empresa correcta**

CATÁLOGO FABRICACIÓN

ACTUALIZACIÓN 2026

Fabricamos herrajes, rodamientos y empaques en pvc,
para puertas y ventanas en aluminio.





LINEA DE RODACHINAS

Referencia:

Rodachina ducha con soporte

Capacidad:

10 kilos por unidad

Unidad de empaque:

250 unidades

Unidad mínima de venta:

1 unidad en adelante

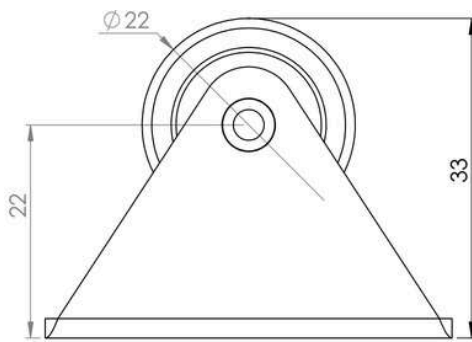
Peso unitario del producto:

0.021 kg

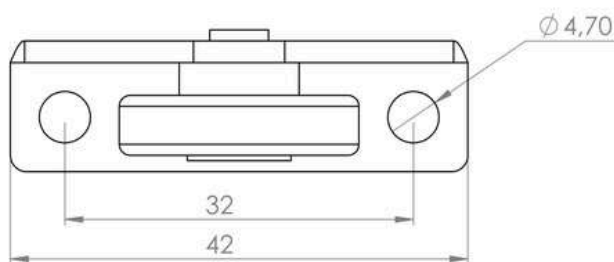
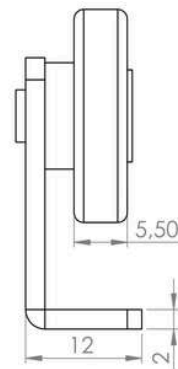
Rueda en nylon 100%, para divisiones de baño con pasador en acero de ¼ y soporte en Cold Rolled calibre 14.



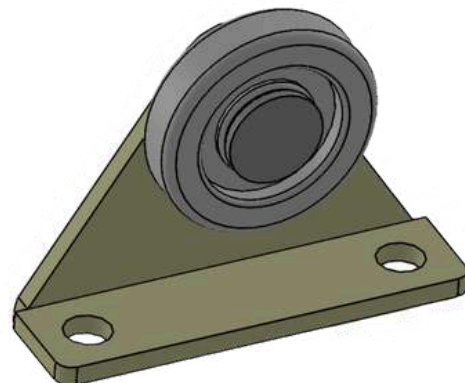
www.accesoriosvimalum.com



ESCALA 2 : 1



ESCALA 2 : 1



Dimensiones



LINEA DE RODACHINAS

Referencia:
Rodachina ducha

Capacidad:

10 kilos por unidad

Unidad de empaque:

250 unidades

Unidad mínima de venta:

1 unidad en adelante

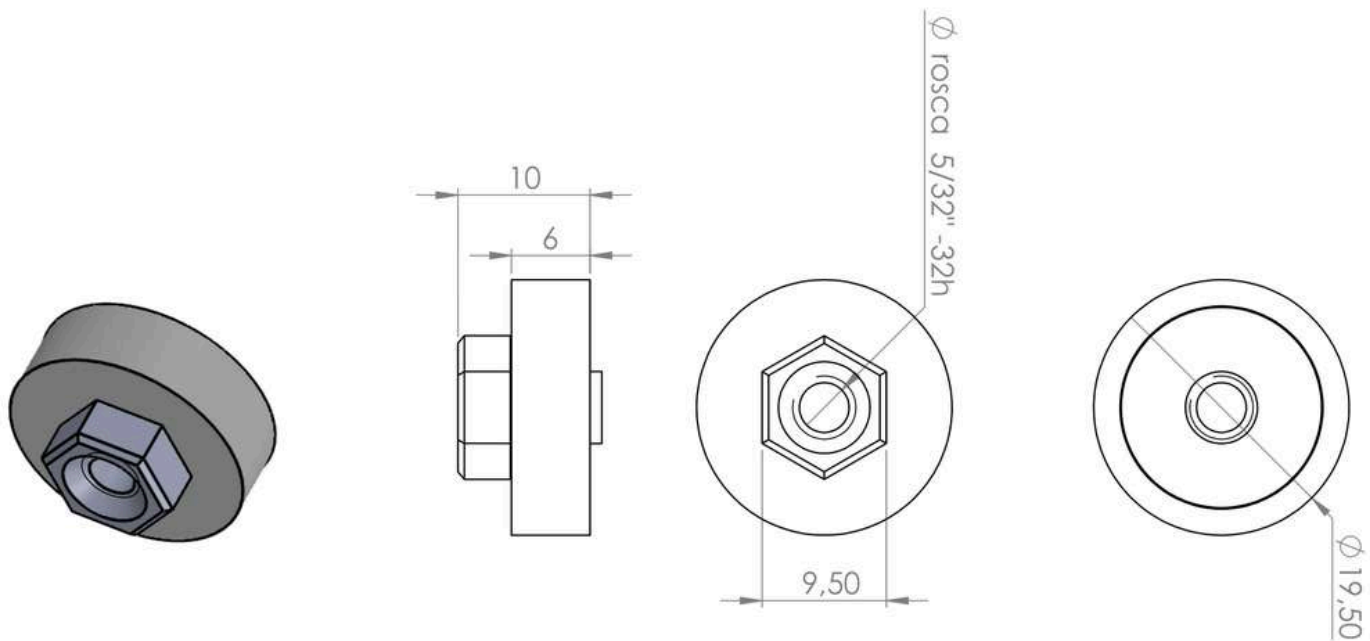
Peso unitario del producto:

0.0075 kg

Rueda en nylon 100%, para puerta de ducha colgante con tornillo galvanizado.



www.accesoriosvimalum.com



Dimensiones



LINEA DE RODACHINAS

Referencia:

Rodachina 5020 nylon

Capacidad:

8 kilos por unidad

Unidad de empaque:

500 unidades

Unidad mínima de venta:

1 unidad en adelante

Peso unitario del producto:

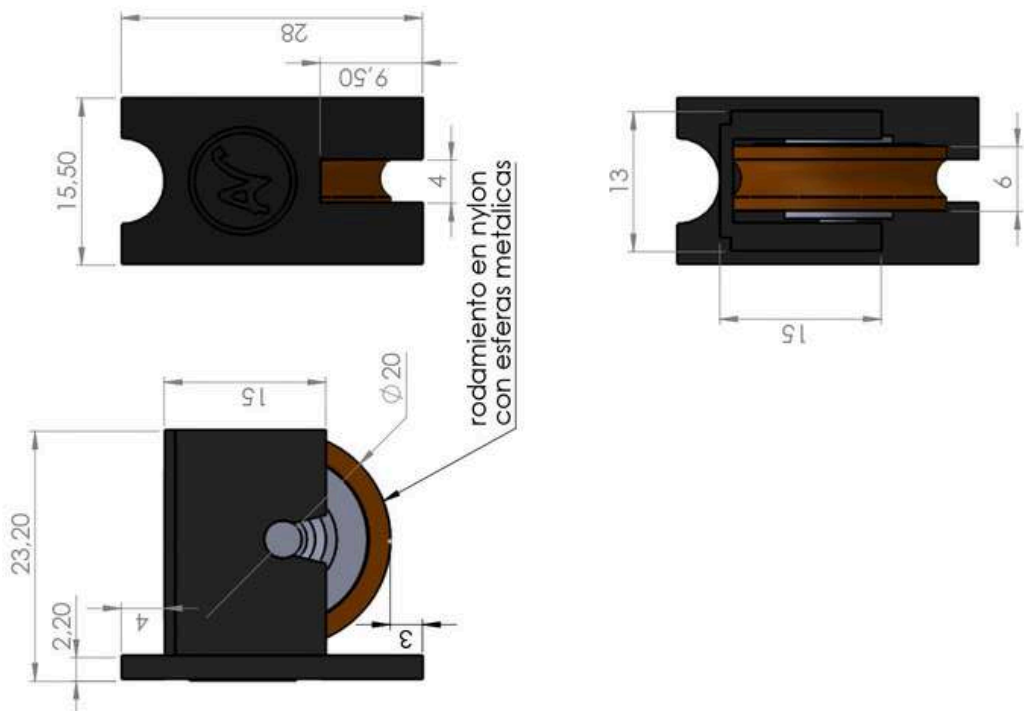
0.005 kg

Rueda en nylon 100% pasador en acero 1/8,
para ventanas en sistema 5020, con
rodamiento en balinera ensamblada con
carcasa de polipropileno.

Sistema de
balinera.



www.accesoriosvimalum.com



Dimensiones



LINEA DE RODACHINAS

Referencia:

Rodachina 5020 nylon importada

Capacidad:

12 kilos por unidad

Unidad de empaque:

500 unidades

Unidad mínima de venta:

1 unidad en adelante

Peso unitario del producto:

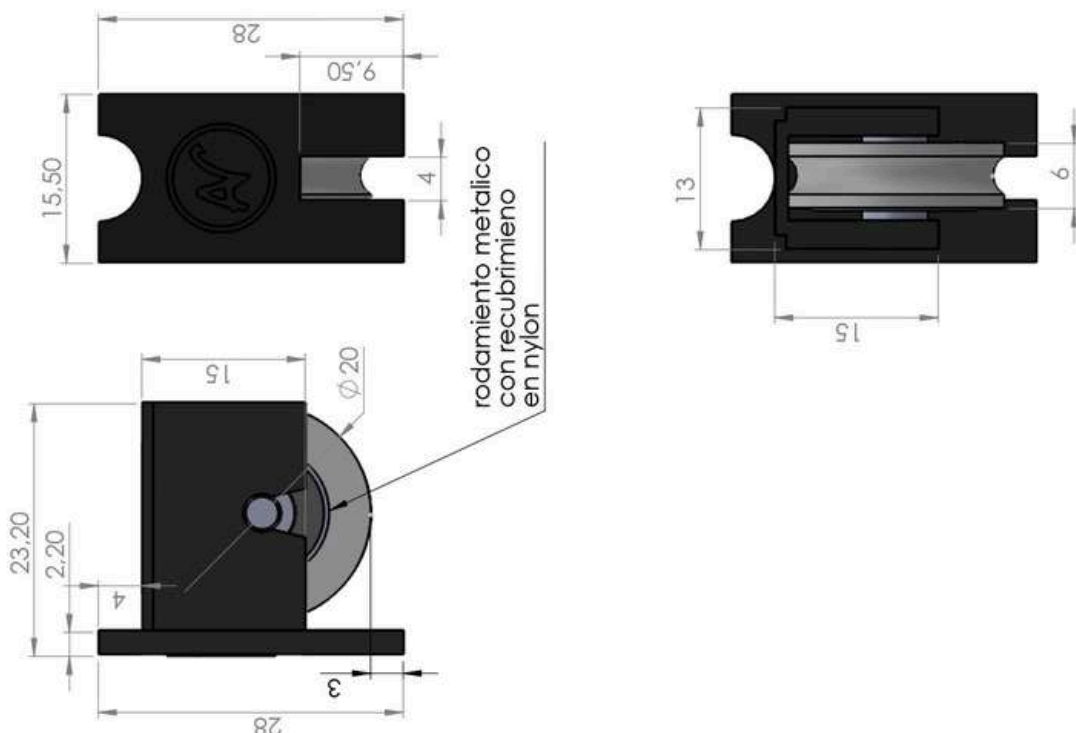
0.009 kg

Rodamiento con recubrimiento en nylon original y con pasador metálico, carcasa en polipropileno, para ventanas pesadas sistema 5020

Sistema de balinera.



www.accesoriosvimalum.com



Dimensiones



LINEA DE RODACHINAS

Referencia:

Rodachina 5020 nylon doble importada

Capacidad:

15 kilos por unidad

Unidad de empaque:

500 unidades

Unidad mínima de venta:

1 unidad en adelante

Peso unitario del producto:

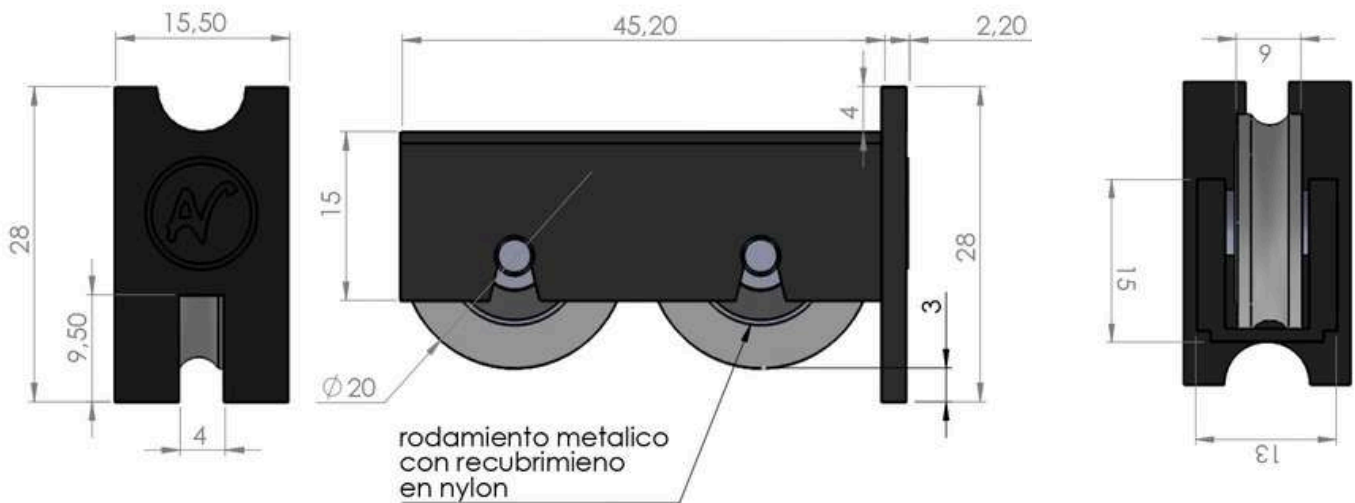
0.016 kg

Rodamiento con recubrimiento en nylon original y con pasador metalico, carcasa en polipropileno, para ventanas pesadas sistema 5020

Sistema de balinera.



www.accesoriosvimalum.com





VIMALUM
Productos arquitectónicos

Su inversión en la
empresa correcta

Código

00124

LINEA DE RODACHINAS

Referencia:

Rodachina 5020 plastica

Capacidad:

5 kilos por unidad

Unidad de empaque:

500 unidades

Unidad mínima de venta:

1 unidad en adelante

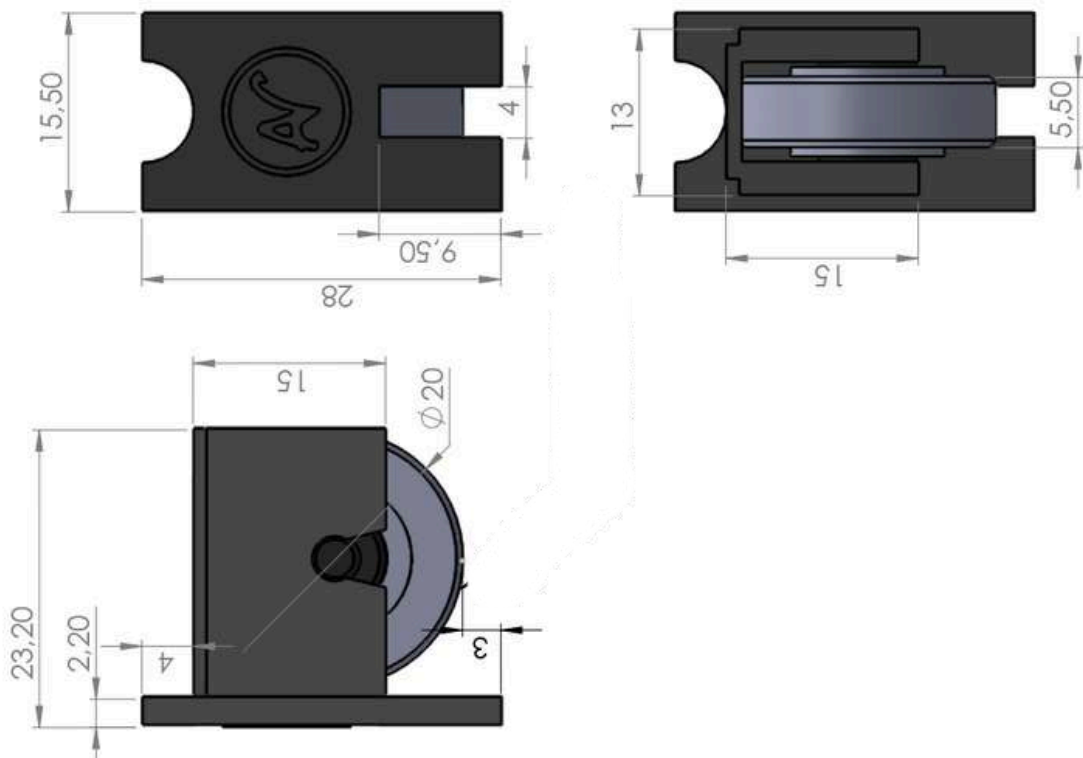
Peso unitario del producto:

0.003 kg

Carcasa, rueda y pasador fabricados en polipropileno original, para ventanas en sistema 5020.



www.accesoriosvimalum.com



Dimensiones



LINEA DE RODACHINAS

Referencia:

Rodachina 5020 doble plastica

Capacidad:

10 kilos por unidad

Unidad de empaque:

500 unidades

Unidad mínima de venta:

1 unidad en adelante

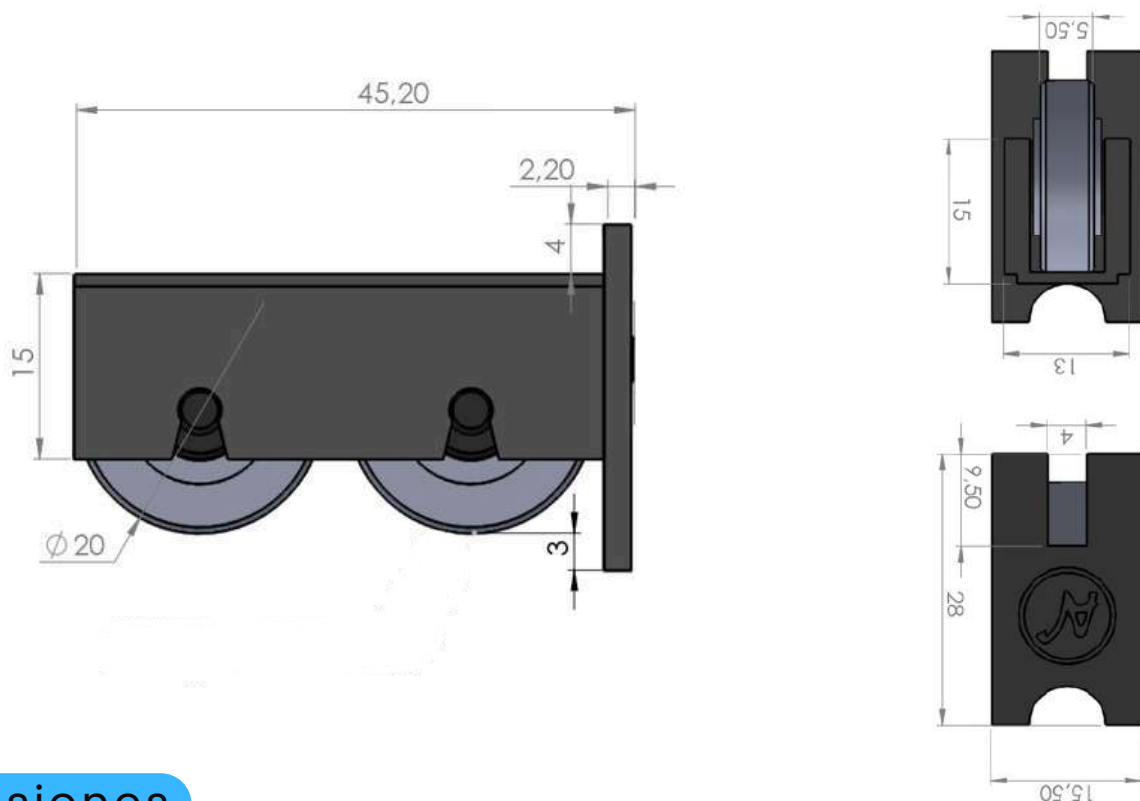
Peso unitario del producto:

0.004 kg

Carcasa, rueda y pasador fabricados en polipropileno original, para ventanas pesadas en sistema 5020.



www.accesoriosvimalum.com



Dimensiones



LINEA DE RODACHINAS

Referencia:
Rodachina 3825

Capacidad:

7 kilos por unidad

Unidad de empaque:

500 unidades

Unidad mínima de venta:

1 unidad en adelante

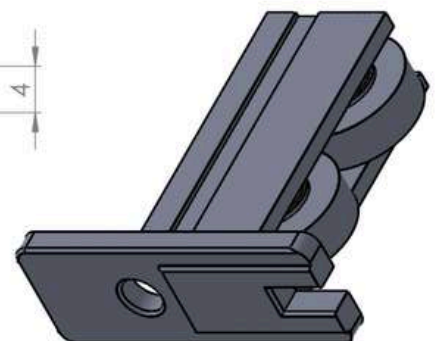
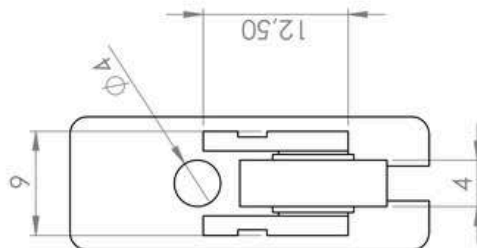
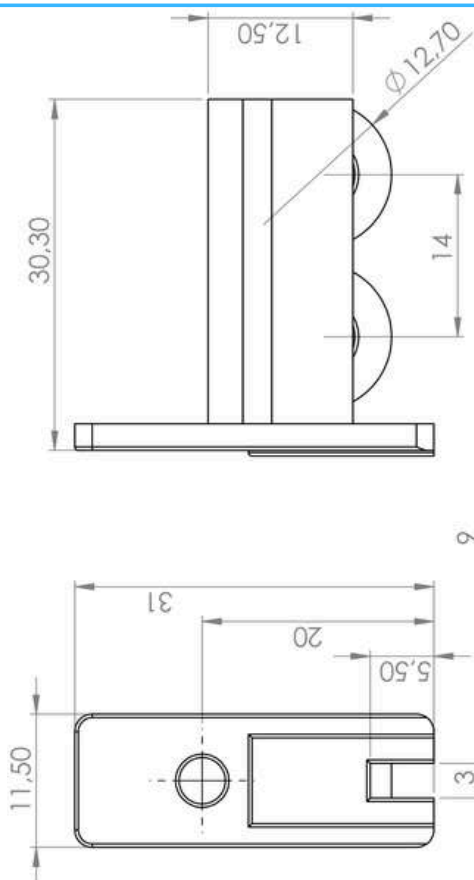
Peso unitario del producto:

0.003 kg

Rueda en nylon 100%, para ventanas en sistema 3825, ensamblada con carcasa en polipropileno.



www.accesoriosvimalum.com



Dimensiones



VIMALUM
Productos arquitectónicos

**Su inversión en la
empresa correcta**

Código

00129

LINEA DE RODACHINAS

Referencia:
Rodachina piso nylon

Capacidad:

7 kilos por unidad

Unidad de empaque:

250 unidades

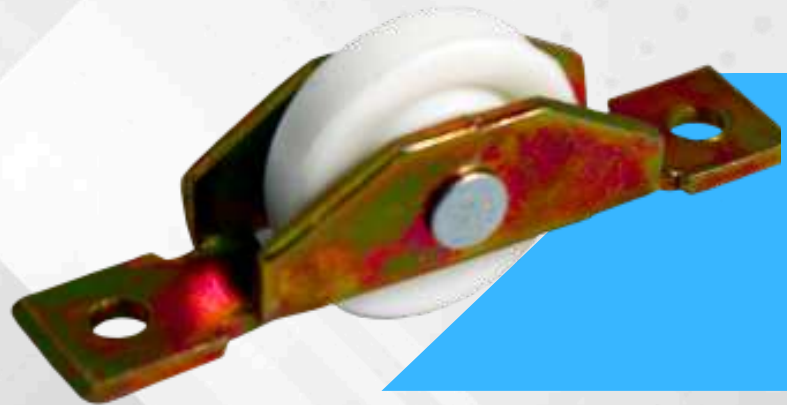
Unidad mínima de venta:

1 unidad en adelante

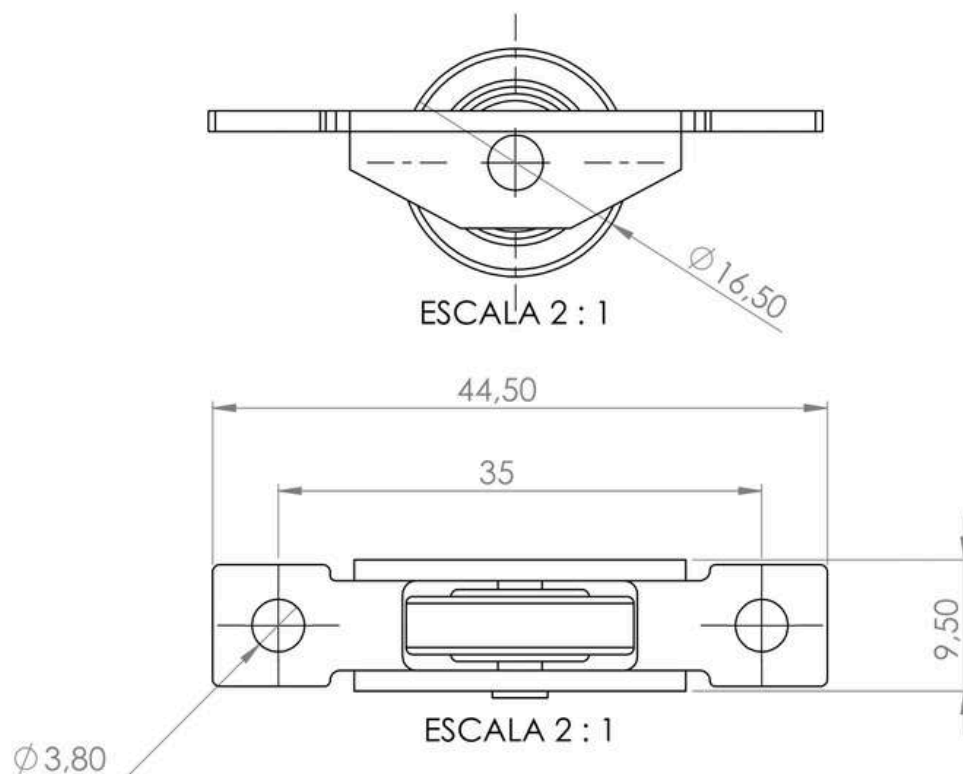
Peso unitario del producto:

0.008 kg

Rodamiento en Nylon 100%, para vitrinas y divisiones de baño, pasador en acero de 1/8 y carcasa en Cold Rolled calibre 16 irisado.



www.accesoriosvimalum.com



Dimensiones



LINEA DE RODACHINAS

Referencia:

Rodachina piso metalica

Capacidad:

10 kilos por unidad

Unidad de empaque:

250 unidades

Unidad mínima de venta:

1 unidad en adelante

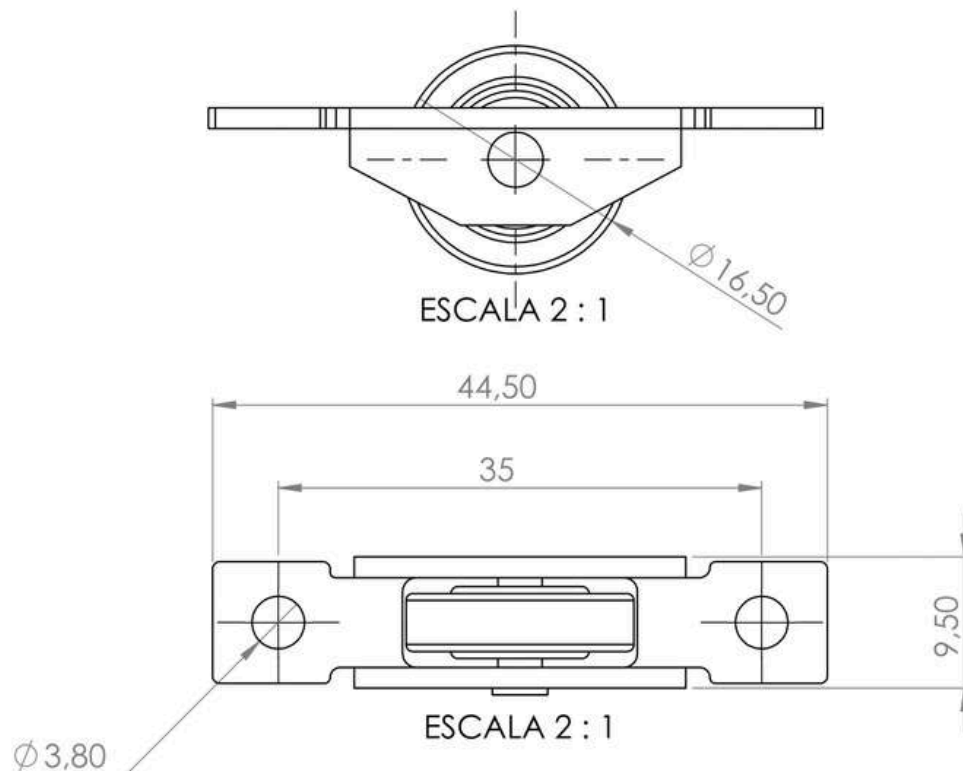
Peso unitario del producto:

0.015 kg

Rodamiento en Cold Rolled, para vitrinas y divisiones de baño, pasador en acero de 1/8 y carcasa en Coll Rolled calibre 16 irisado.



www.accesoriosvimalum.com



Dimensiones



VIMALUM
Productos arquitectónicos

Su inversión en la
empresa correcta

Código

04406

Blanca

Código

04407

Negra

LINEA DE RODACHINAS

Referencia:

Rodachina closet doble
importada nylon pesada

Capacidad:

80 kilos x par

Unidad de empaque:

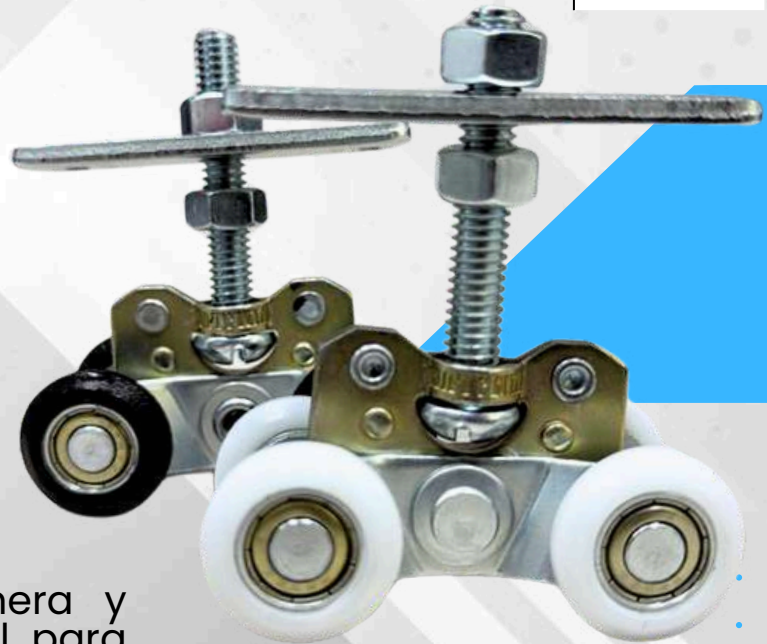
100 unidades

Unidad mínima de venta:

1 unidad en adelante

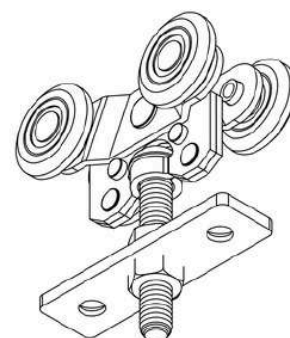
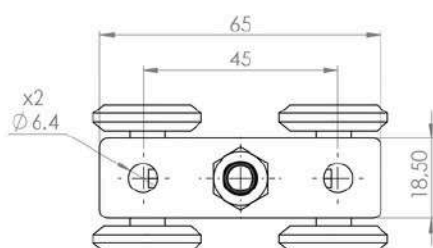
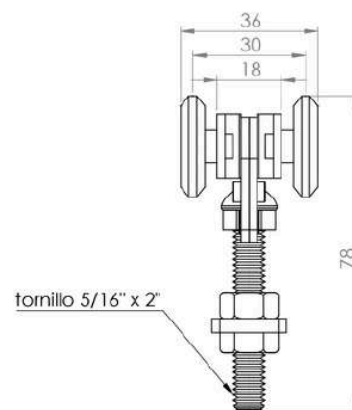
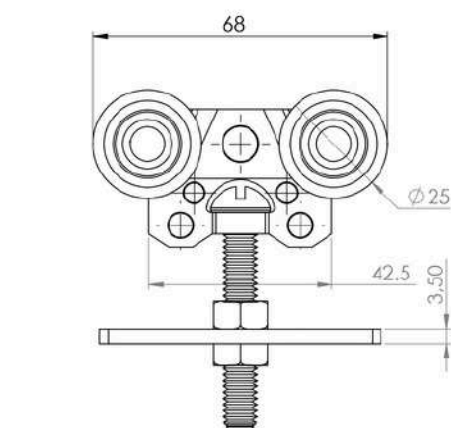
Peso unitario del producto:

0.148 kg



Rodachina de 4 ruedas, con balinera y recubrimiento en nylon 100% original para puertas corredizas, disponible en rueda blanca y negra.

www.accesoriosvimalum.com



Dimensiones



LINEA DE RODACHINAS

Referencia:

Rodachina closet sencilla
importada nylon pesada

Capacidad:

40 kilos x par

Unidad de empaque:

200 unidades

Unidad mínima de venta:

1 unidad en adelante

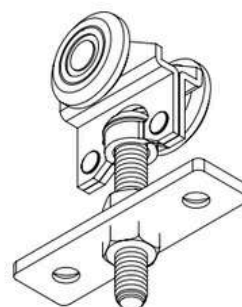
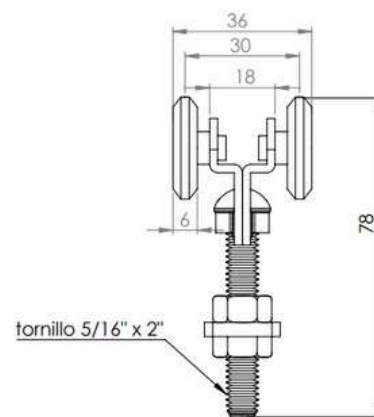
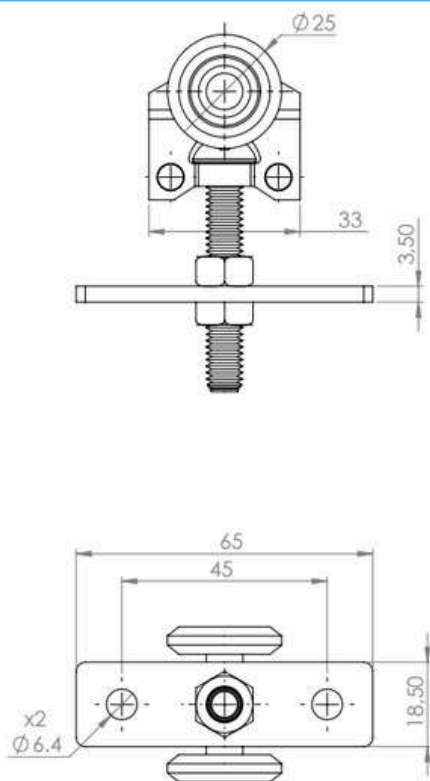
Peso unitario del producto:

0.100 kg

Rodachina de 2 ruedas, con balinera y recubrimiento en nylon 100% original para puertas corredizas.



www.accesoriosvimalum.com



Dimensiones



VIMALUM
 Productos arquitectónicos

**Su inversión en la
 empresa correcta**

Código

00590

LINEA DE RODACHINAS

Referencia:
 rodachina 7038 nylon

Proyectos livianos

Capacidad:
 40 kilos por unidad

Unidad de empaque:
 50 unidades

Unidad mínima de venta:
 1 unidad en adelante

Peso unitario del producto:
 0.27 kg

Rodamiento en nylon, para puertas en sistema 7038, ensamblada con carcasa calibre 18 irisada en acero Cold Rolled y tornillo de 6 mm* 40 mm zn.

Su sistema de nylon original inyectado al rededor del rodamiento garantiza la reduccion del ruido mejor que la metalica y abb.

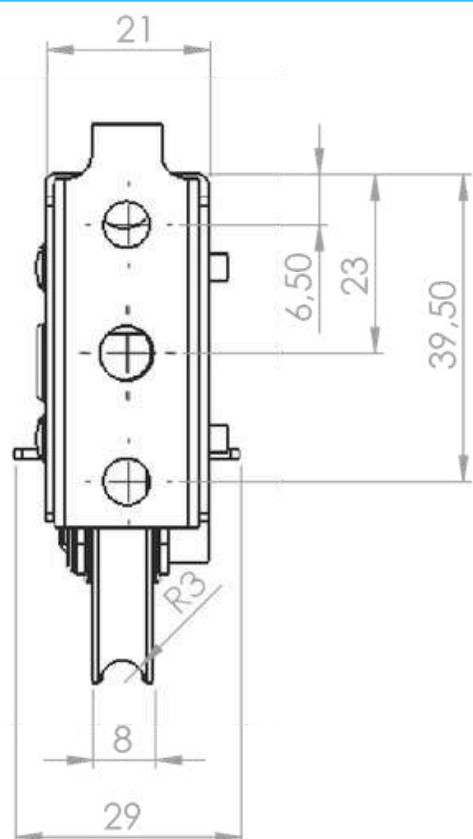
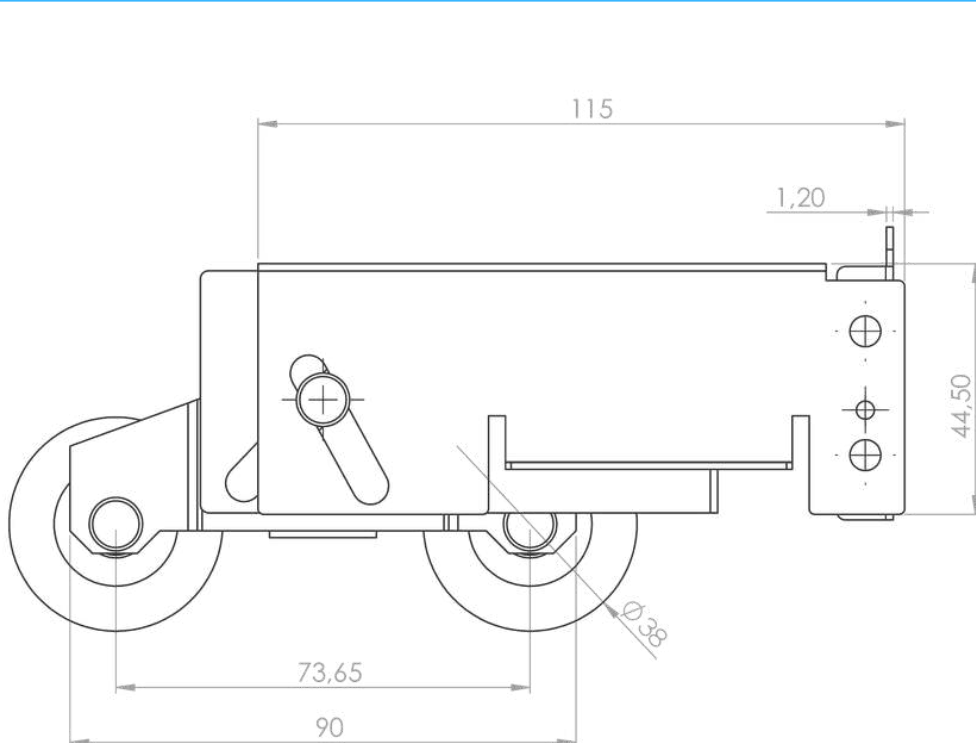
www.accesoriosvimalum.com



Tuerca remache



La tuerca remache cuida el sistema de graduación



Dimensiones



LINEA DE RODACHINAS

Referencia:
rodachina 7038 metálica

Proyectos Pesados

Capacidad:
50 kilos por unidad

Unidad de empaque:
50 unidades

Unidad mínima de venta:
1 unidad en adelante

Peso unitario del producto:
0.29 kg

Rodamiento importado anti ruido con nylon para puertas o ventanas en sistema 7038, ensamblada con carcasa calibre 18 irisada en acero Cold Rolled y tornillo de 6 mm* 40 mm zn.

Su sistema nylon inyectado al rededor en color naranja reduce el ruido del rodamiento.

www.accesoriosvimalum.com

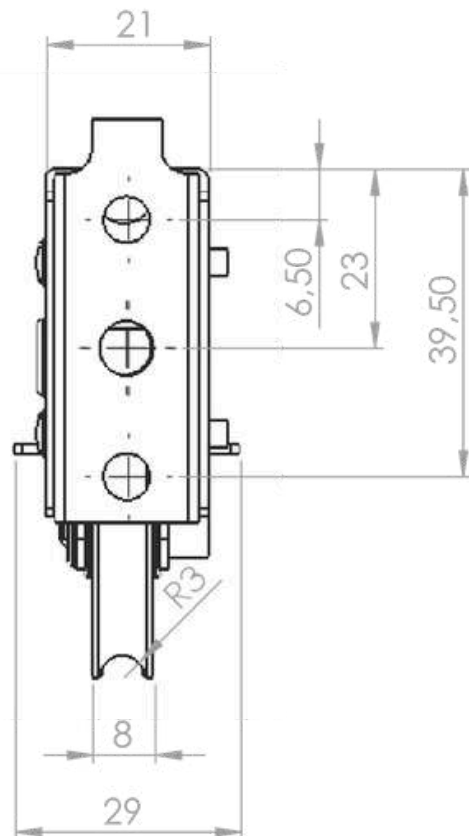
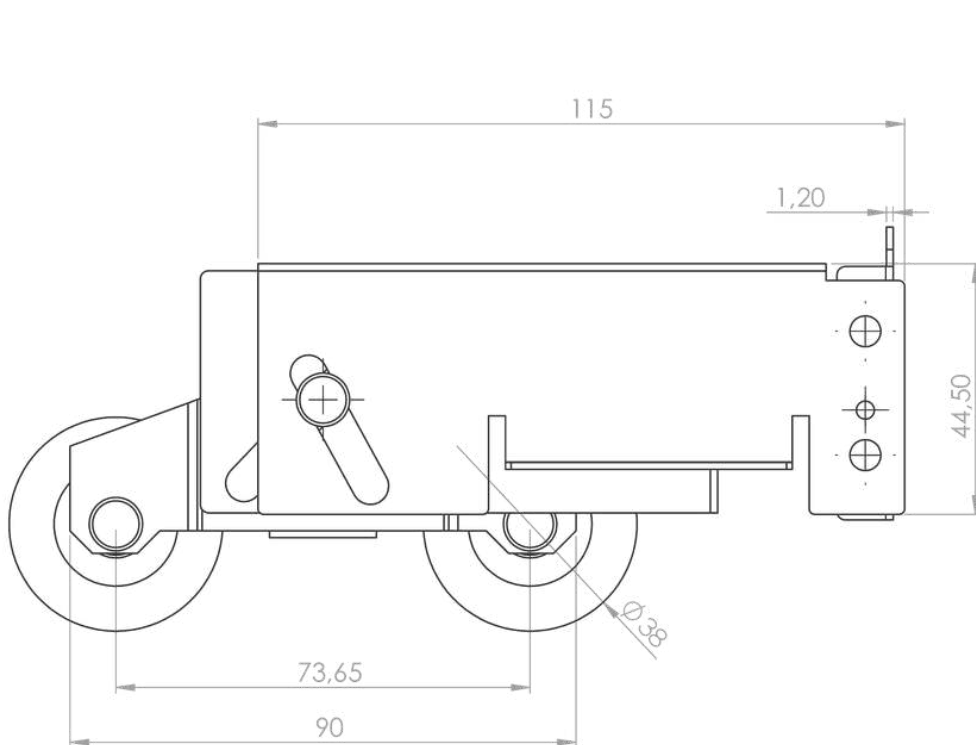
Material Ferroso
Aro externo zincado iris



Tuerca remache



La tuerca remache cuida el sistema de graduación



Dimensiones



LINEA DE RODACHINAS

Referencia:
rodachina 7038 abb

Capacidad:
50 kilos por unidad

Unidad de empaque:
50 unidades

Unidad mínima de venta:
1 unidad en adelante

Peso unitario del producto:
0.29 kg

Rodamiento importado anti ruido con nylon para puertas o ventanas en sistema 7038, ensamblada con carcasa calibre 18 irisada en acero Cold Rolled y tornillo de 6 mm* 40 mm zn.

El rodamiento abb es caracterizado por su tratamiento químico que prolonga la vida útil del rodamiento contra la corrosión. Su sistema nylon inyectado al rededor en color negro reduce el ruido del rodamiento.

www.accesoriosvimalum.com

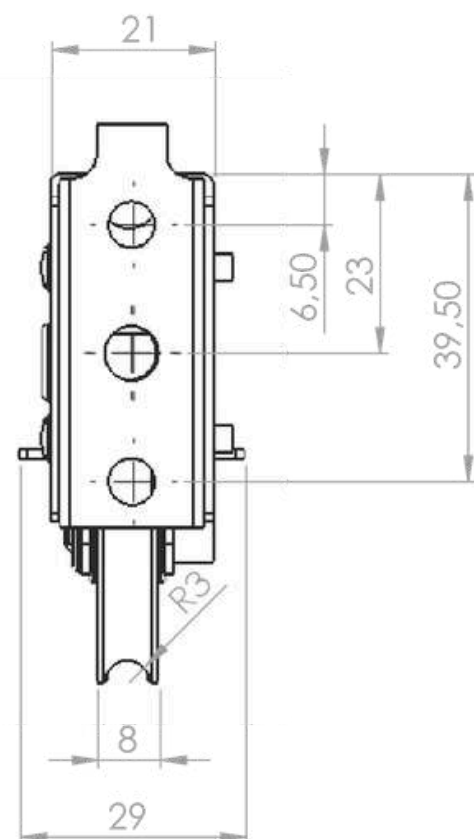
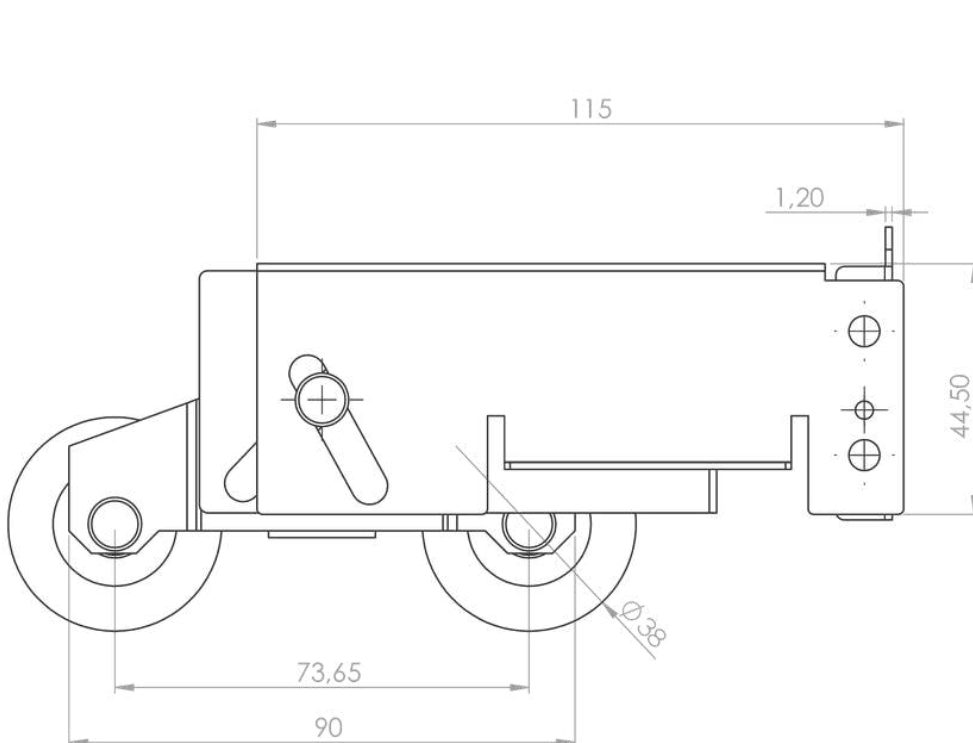


Material Ferroso
Aro externo niquelado

Tuerca remache



La tuerca remache cuida el sistema de graduación



Dimensiones



VIMALUM
Productos arquitectónicos

**Su inversión en la
empresa correcta**

Código

00523

LINEA DE RODACHINAS

Referencia:

rodachina 744 doble nylon

Capacidad:

20 kilos

Unidad de empaque:

100 unidades

Unidad mínima de venta:

1 unidad en adelante

Peso unitario del producto:

0,12 kg



Rodamiento en nylon 100%, para puertas o ventanas en sistema 744, ensamblada con carcasa calibre 20 irisada en acero Cold Rolled y tornillo cilíndrico 5*25mm phill zinc.

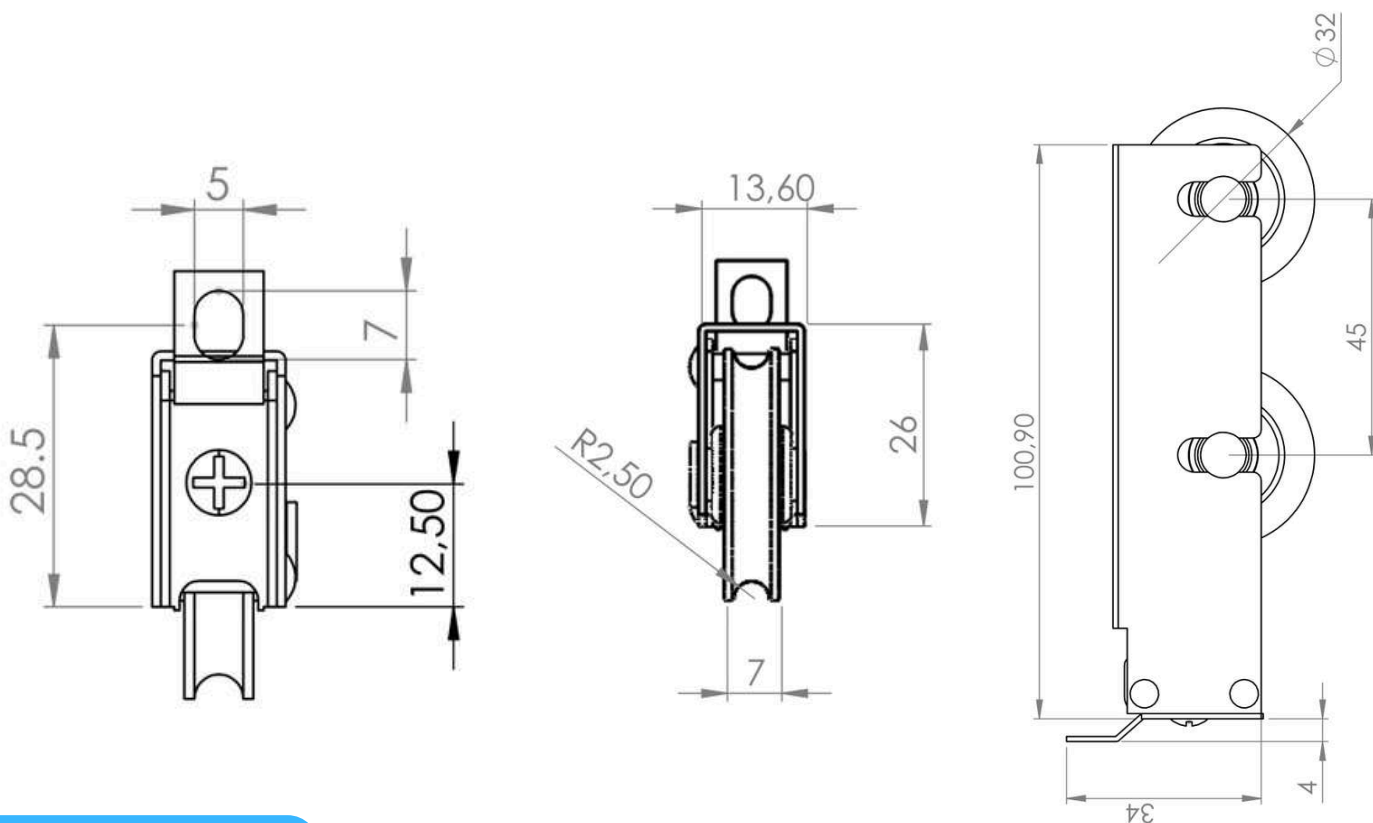
Su sistema de nylon original inyectado al rededor del rodamiento garantiza la reducción del ruido mejor que la metálica y abb.

Tuerca remache

La tuerca remache cuida el sistema de graduación



www.accesoriosvimalum.com



Dimensiones



VIMALUM
Productos arquitectónicos

**Su inversión en la
empresa correcta**

Código

00561

LINEA DE RODACHINAS

Referencia:
rodachina 744 doble metalica

Material Ferroso
Aro externo zincado iris

Capacidad:
30 kilos

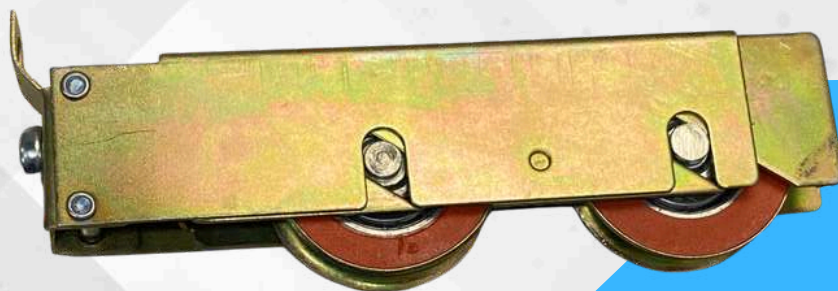
Unidad de empaque:
100 unidades

Unidad mínima de venta:
1 unidad en adelante

Peso unitario del producto:
0,14 kg

Rodamiento importado anti ruido con nylon para puertas o ventanas en sistema 744, ensamblada con carcasa calibre 18 irisada en acero Cold Rolled y tornillo de 5 mm * 25 mm zn.

Su sistema nylon inyectado al rededor en color naranja reduce el ruido del rodamiento.

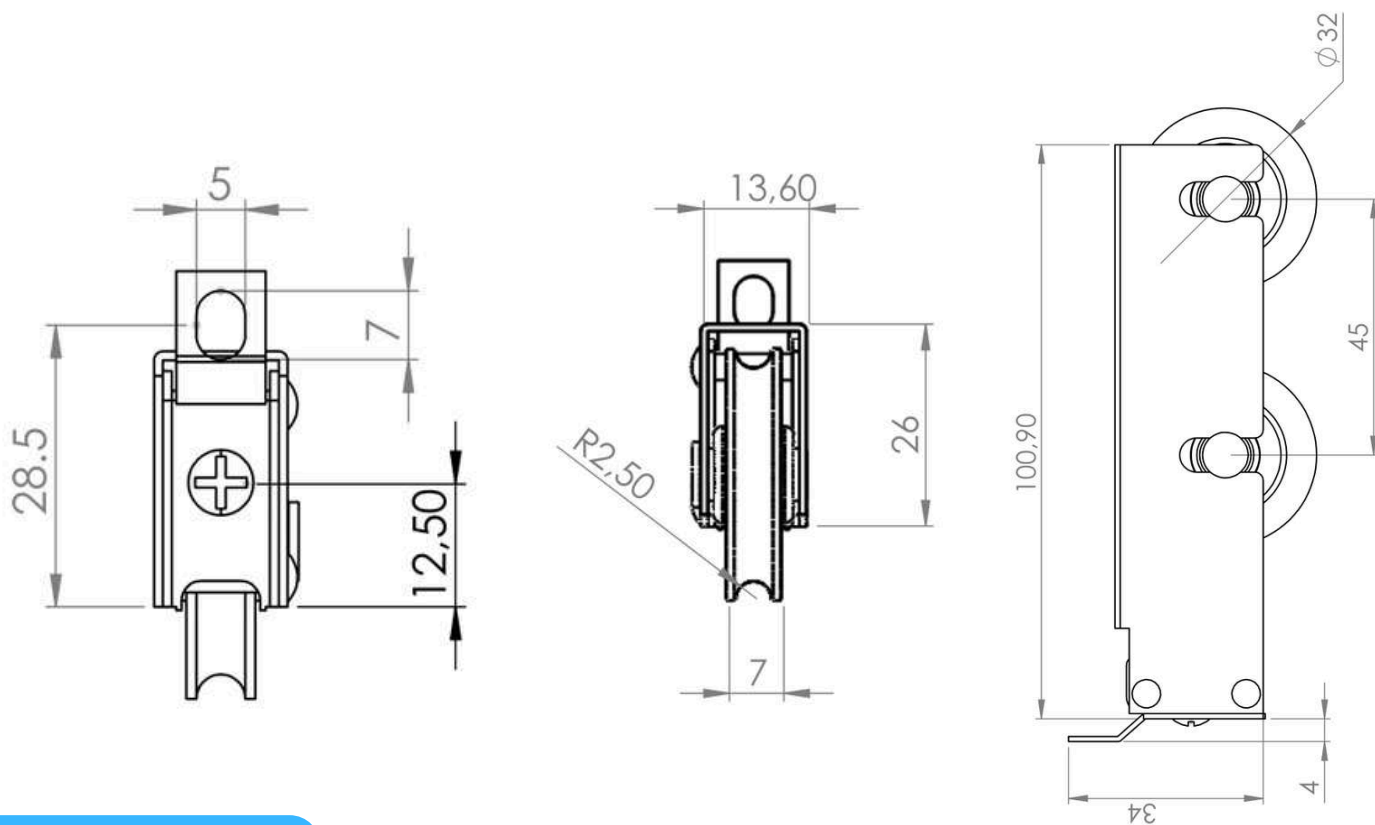


Tuerca remache

- La tuerca remache cuida el sistema de graduación



www.accesoriosvimalum.com



Dimensiones



VIMALUM
Productos arquitectónicos

**Su inversión en la
empresa correcta**

Código

00525

LINEA DE RODACHINAS

Referencia:

rodachina 744 doble abb

Capacidad:

30 kilos

Unidad de empaque:

100 unidades

Unidad mínima de venta:

1 unidad en adelante

Peso unitario del producto:

0,14 kg

Rodamiento importado anti ruido con nylon para puertas o ventanas en sistema 744, ensamblada con carcasa calibre 18 irisada en acero Cold Rolled y tornillo de 5 mm * 25 mm zn.

El rodamiento abb es caracterizado por su tratamiento químico que prolonga la vida útil del rodamiento contra la corrosión. Su sistema nylon inyectado al rededor en color negro reduce el ruido del rodamiento.

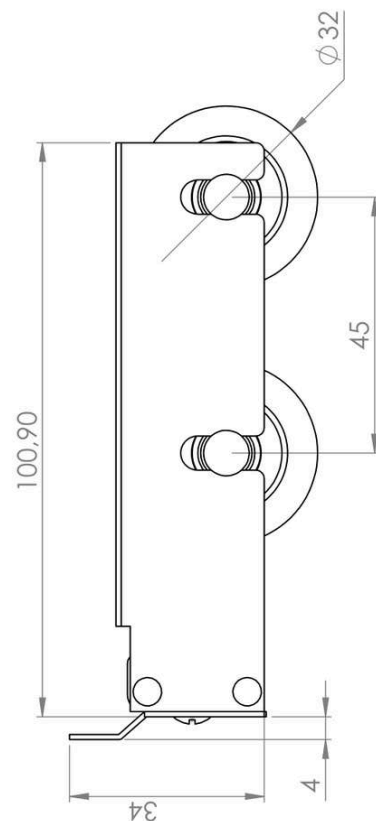
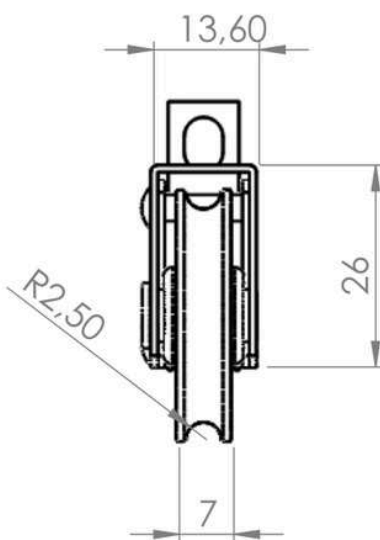
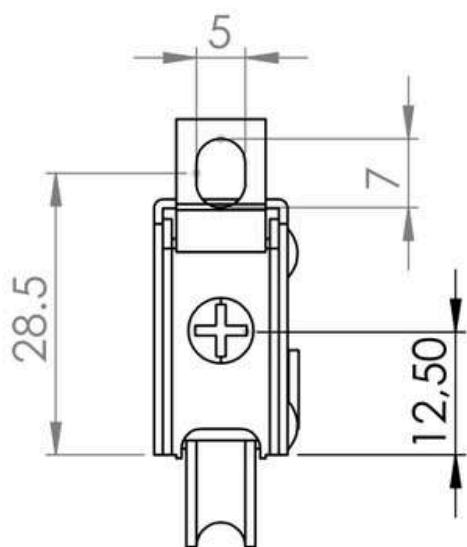
www.accesoriosvimalum.com

Material Ferroso
Aro externo niquelado



Tuerca remache

- La tuerca remache cuida el sistema de graduación



Dimensiones



VIMALUM
 Productos arquitectónicos

**Su inversión en la
 empresa correcta**

Código

00118

LINEA DE RODACHINAS

Referencia:
 rodachina 744 nylon

Capacidad:
 10 kilos

Unidad de empaque:
 200 unidades

Unidad mínima de venta:
 1 unidad en adelante

Peso unitario del producto:
 0,054 kg

Rodamiento en nylon 100%, para puertas o ventanas en sistema 744, ensamblada con carcasa calibre 20 irisada en acero Cold Rolled y tornillo cilíndrico 4*25mm phill zinc.

Su sistema de nylon original inyectado al rededor del rodamiento garantiza la reducción del ruido mejor que la metálica y abb.

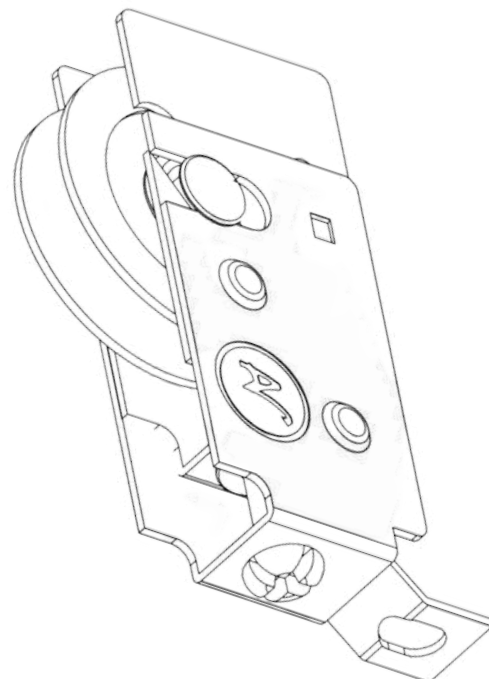
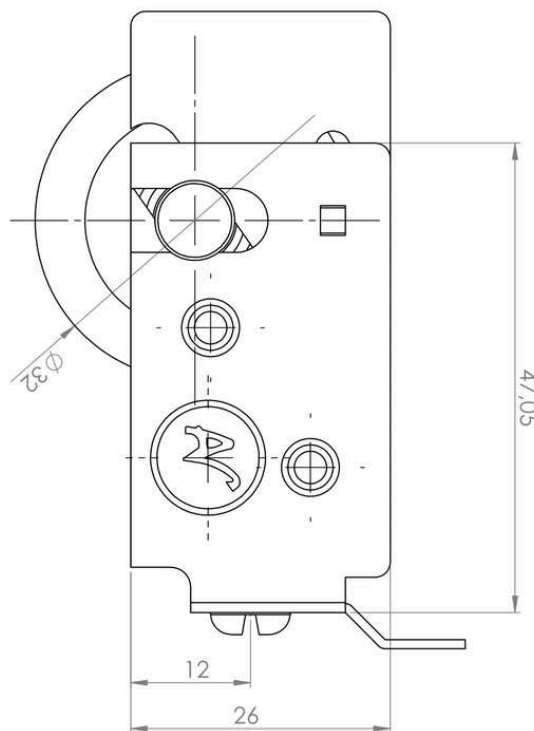
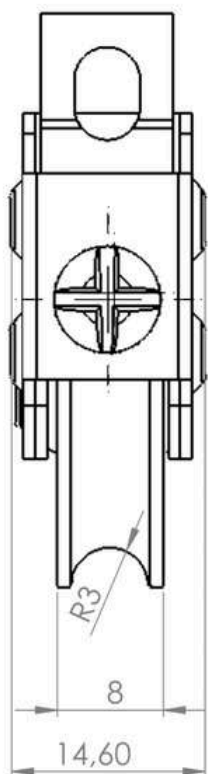


Tuerca remache

La tuerca remache cuida el sistema de graduación



www.accesoriosvimalum.com



Dimensiones



VIMALUM
Productos arquitectónicos

**Su inversión en la
empresa correcta**

Código

00117

LINEA DE RODACHINAS

Referencia:
rodachina 744 metálica

Capacidad:
20 kilos

Unidad de empaque:
200 unidades

Unidad mínima de venta:
1 unidad en adelante

Peso unitario del producto:
0,059 kg

Rodamiento importado anti ruido con nylon para puertas o ventanas en sistema 744, ensamblada con carcasa calibre 20 irisada en acero Cold Rolled y tornillo cilíndrico 4*25mm phill zinc.

Su sistema nylon inyectado al rededor en color naranja reduce el ruido del rodamiento.

Material Ferroso
Aro externo zincado iris

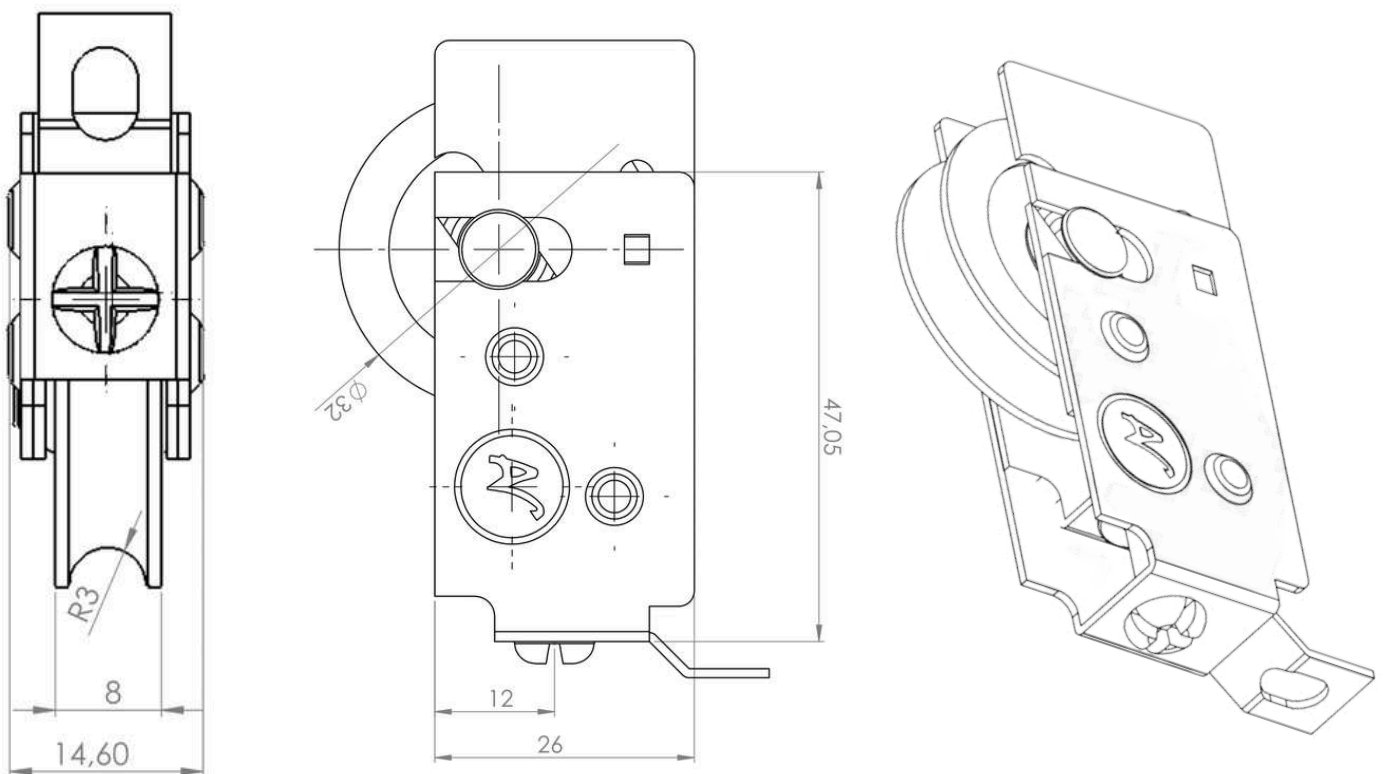


Tuerca remache

- La tuerca remache cuida el sistema de graduación



www.accesoriosvimalum.com



Dimensiones



LINEA DE RODACHINAS

Referencia:
rodachina 744 abb

Material Ferroso
Aro externo niquelado

Capacidad:
20 kilos

Unidad de empaque:
200 unidades

Unidad mínima de venta:
1 unidad en adelante

Peso unitario del producto:
0,059 kg

Rodamiento importado anti ruido con nylon para puertas o ventanas en sistema 744, ensamblada con carcasa calibre 20 irisada en acero Cold Rolled y tornillo cilindrico 4*25mm phill zinc.

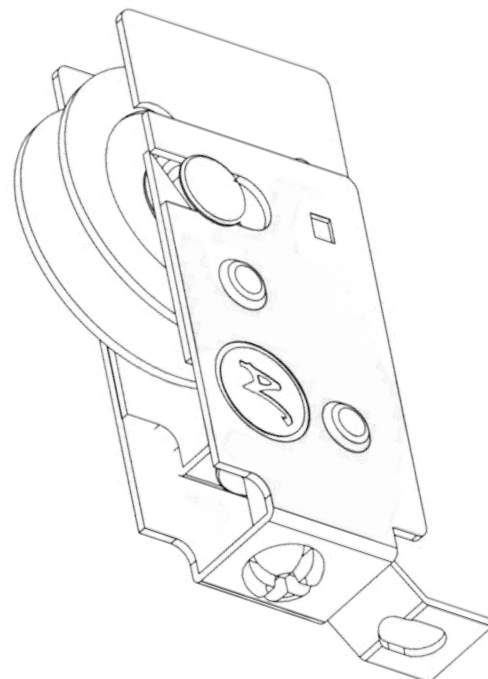
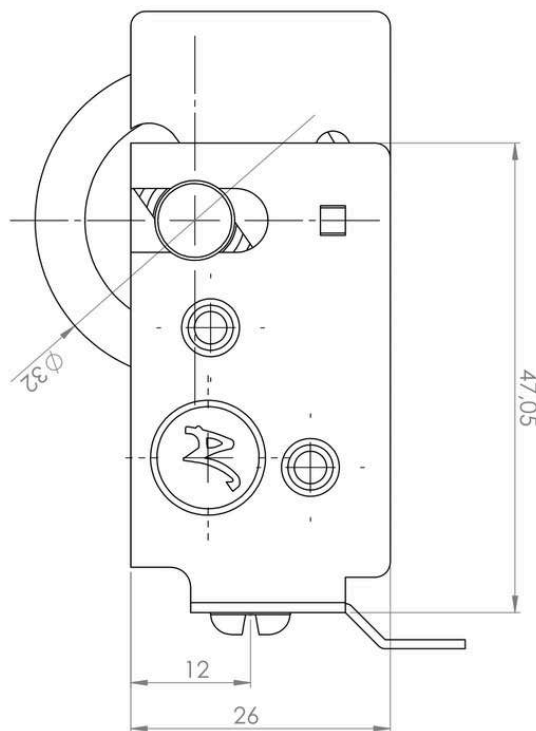
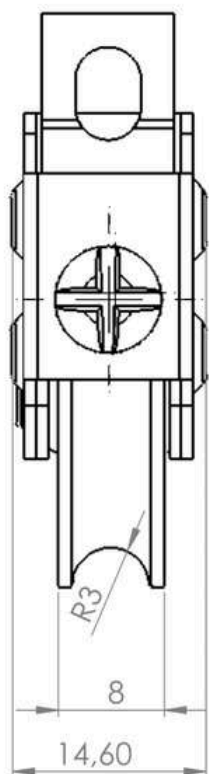
El rodamiento abb es caracterizado por su tratamiento químico que prolonga la vida útil del rodamiento contra la corrosión. Su sistema nylon inyectado al rededor en color negro reduce el ruido del rodamiento.

www.accesoriosvimalum.com



Tuerca remache

- La tuerca remache cuida el sistema de graduación



Dimensiones



LINEA DE RODACHINAS

Referencia:

rodachina 8025 doble nylon

Capacidad:

20 kilos por unidad

Unidad de empaque:

50 unidades

Unidad mínima de venta:

1 unidad en adelante

Peso unitario del producto:

0.19 kg



Rodamiento en nylon 100%, para puertas o ventanas en sistema 8025, ensamblada con carcasa calibre 18 irisada en acero Cold Rolled y tornillo de 5 mm * 30 mm zn.

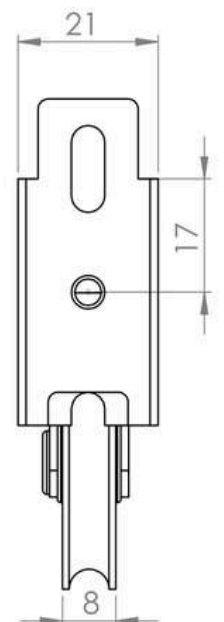
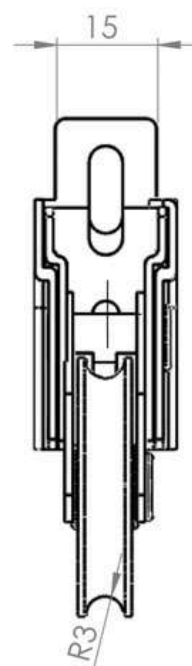
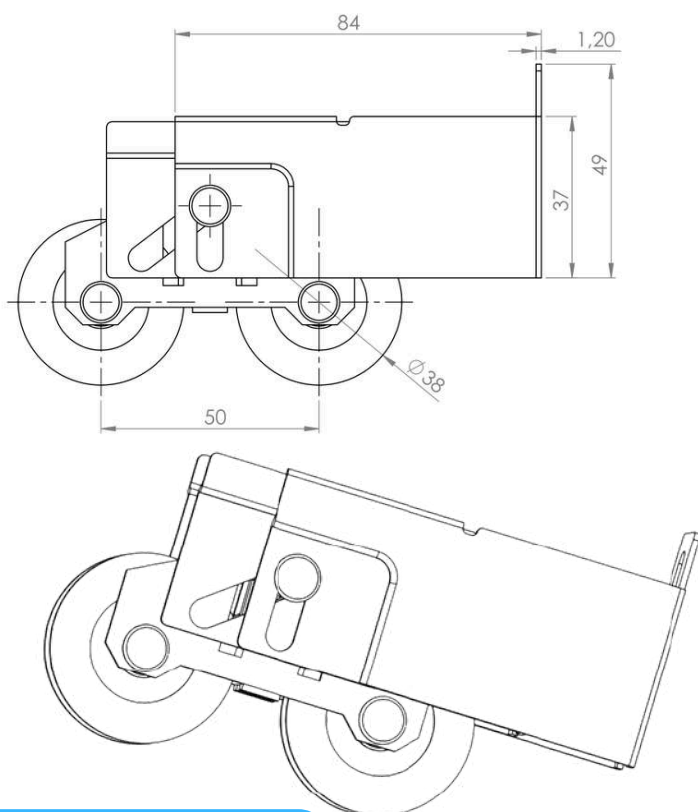
Su sistema de nylon original inyectado al rededor del rodamiento garantiza la reduccion del ruido mejor que la metalica y abb.

Tuerca remache



La tuerca remache cuida el sistema de graduación

www.accesoriosvimalum.com



Dimensiones



LINEA DE RODACHINAS

Referencia:

rodachina 8025 doble metálica

Capacidad:

35 kilos por unidad

Unidad de empaque:

50 unidades

Unidad mínima de venta:

1 unidad en adelante

Peso unitario del producto:

0.2 kg

Rodamiento importado anti ruido con nylon para puertas o ventanas en sistema 8025, ensamblada con carcasa calibre 18 irisada en acero Cold Rolled y tornillo de 5 mm * 30 mm zn.

Su sistema nylon inyectado al rededor en color naranja reduce el ruido del rodamiento.

Material Ferroso
Aro externo zincado iris

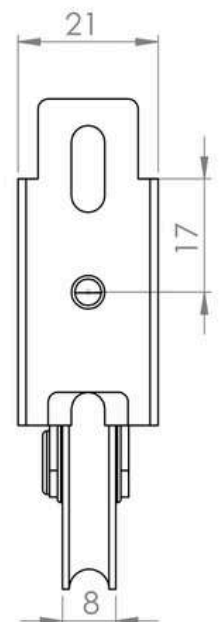
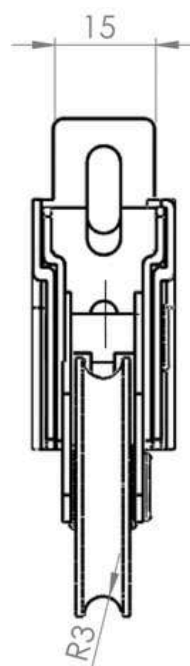
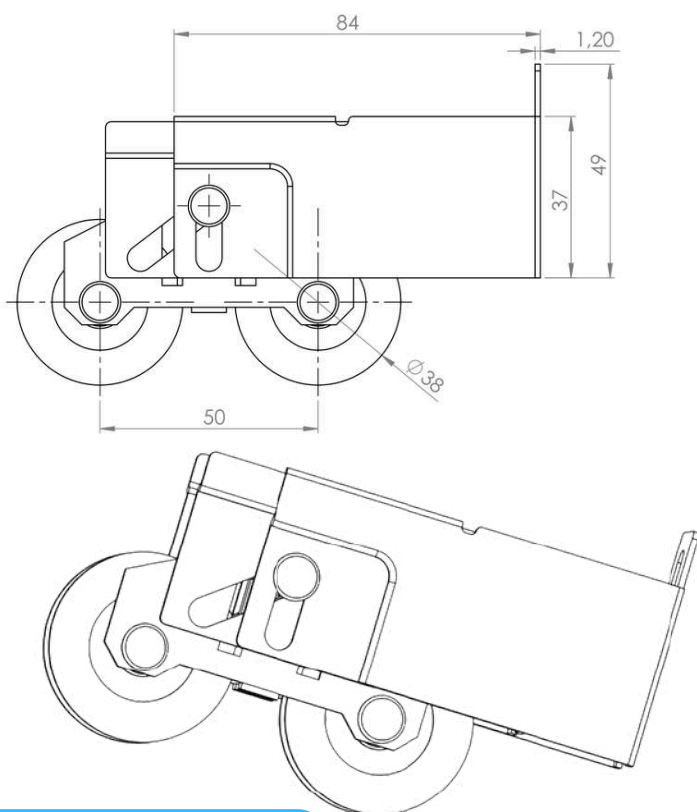


Tuerca remache

- La tuerca remache cuida el sistema de graduación



www.accesoriosvimalum.com



Dimensiones



LINEA DE RODACHINAS

Referencia:

rodachina 8025 doble abb

Capacidad:

35 kilos por unidad

Unidad de empaque:

50 unidades

Unidad mínima de venta:

1 unidad en adelante

Peso unitario del producto:

0.2 kg

Material Ferroso
Aro externo niquelado



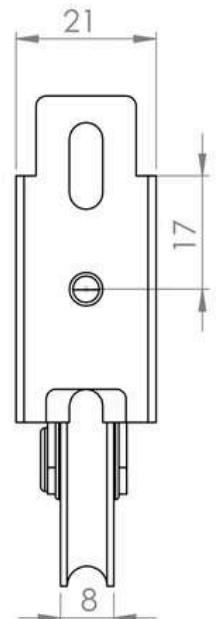
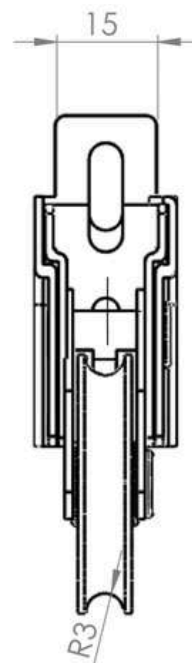
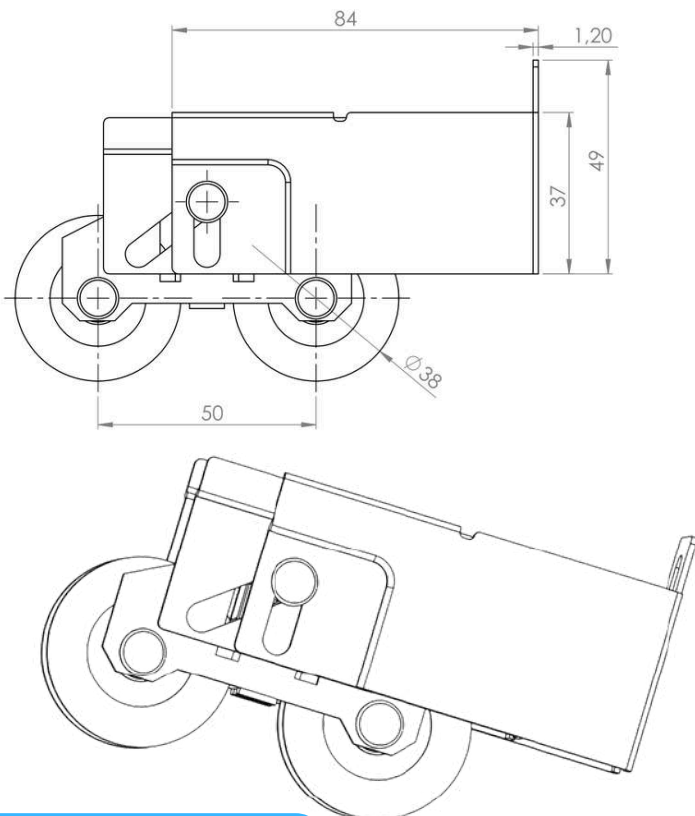
Rodamiento importado anti ruido con nylon para puertas o ventanas en sistema 8025, ensamblada con carcasa calibre 18 irisada en acero Cold Rolled y tornillo de 5 mm * 30 mm zn.

El rodamiento abb es caracterizado por su tratamiento químico que prolonga la vida útil del rodamiento contra la corrosión. Su sistema nylon inyectado al rededor en color negro reduce el ruido del rodamiento.

www.accesoriosvimalum.com

Tuerca remache

- La tuerca remache cuida el sistema de graduación



Dimensiones



LINEA DE RODACHINAS

Referencia:
rodachina 8025 nylon

Capacidad:

10 kilos

Unidad de empaque:

100 unidades

Unidad mínima de venta:

1 unidad en adelante

Peso unitario del producto:

0.191 kg

Rodamiento en nylon 100%, para puertas o ventanas en sistema 8025, ensamblada con carcasa calibre 18 irisada en acero Cold Rolled y tornillo de 5 mm * 25 mm zn.

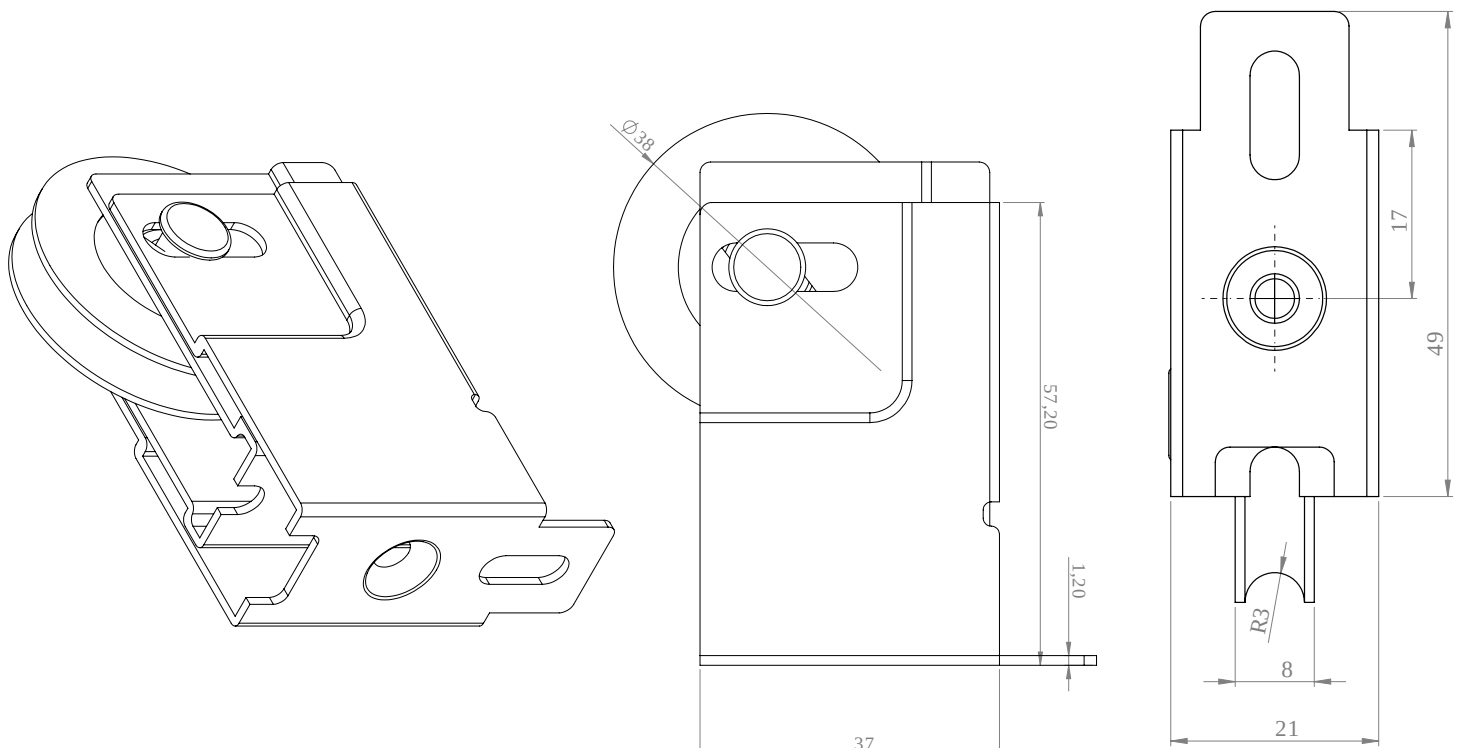
Su sistema de nylon original inyectado al rededor del rodamiento garantiza la reduccion del ruido mejor que la metalica y abb.



Tuerca remache

La tuerca remache cuida el sistema de graduación

www.accesoriosvimalum.com



Dimensiones



LINEA DE RODACHINAS

Material Ferroso
Aro externo zincado iris

Referencia:
rodachina 8025 metálica

Capacidad:
22 kilos

Unidad de empaque:
100 unidades

Unidad mínima de venta:
1 unidad en adelante

Peso unitario del producto:
0.2 kg

Rodamiento importado anti ruido con nylon para puertas o ventanas en sistema 8025, ensamblada con carcasa calibre 18 irisada en acero Cold Rolled y tornillo de 5 mm * 25 mm zn.

Su sistema nylon inyectado al rededor en color naranja reduce el ruido del rodamiento.

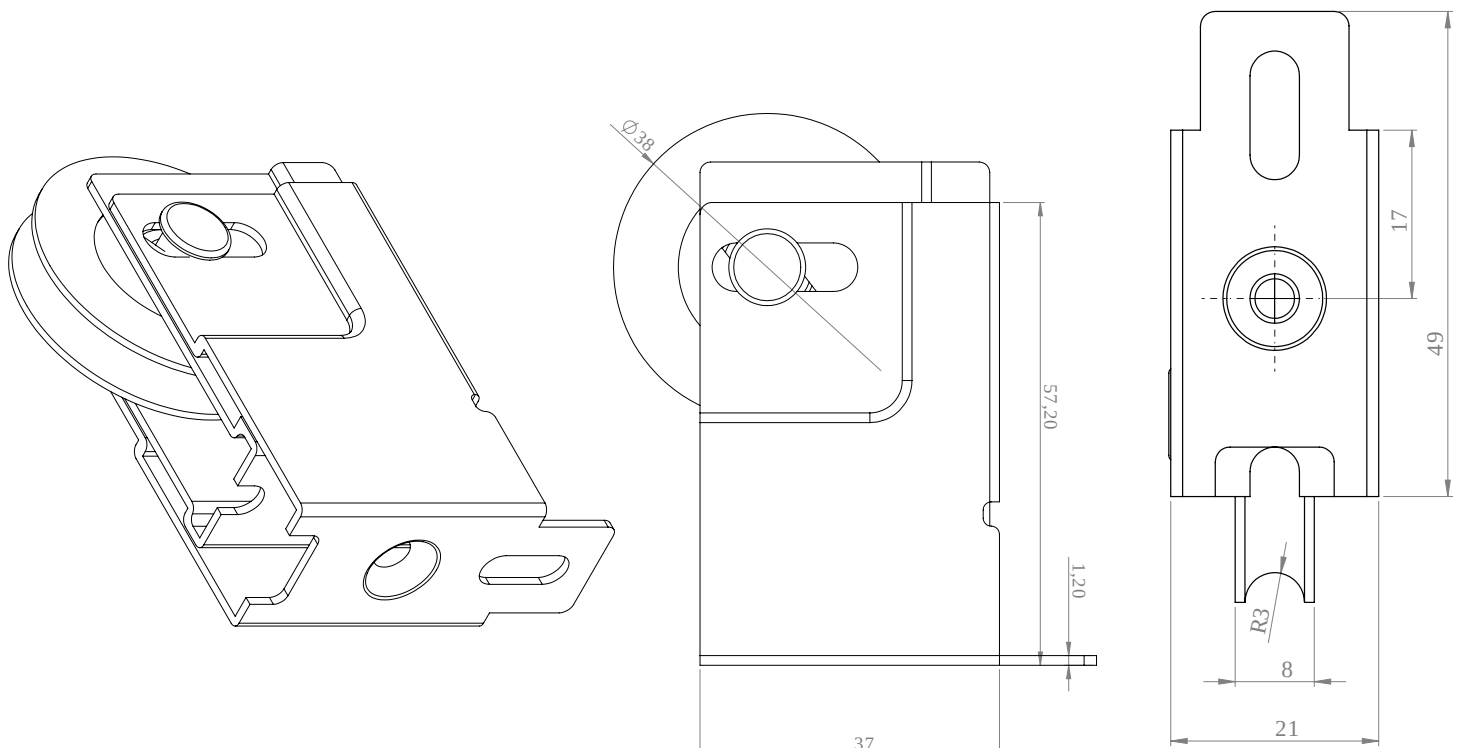


Tuerca remache

- La tuerca remache cuida el sistema de graduación



www.accesoriosvimalum.com



Dimensiones



LINEA DE RODACHINAS

Material Ferroso
Aro externo niquelado

Referencia:
rodachina 8025 abb

Capacidad:
22 kilos

Unidad de empaque:
100 unidades

Unidad mínima de venta:
1 unidad en adelante

Peso unitario del producto:
0.2 kg

Rodamiento importado anti ruido con nylon para puertas o ventanas en sistema 8025, ensamblada con carcasa calibre 18 irisada en acero Cold Rolled y tornillo de 5 mm * 25 mm zn.

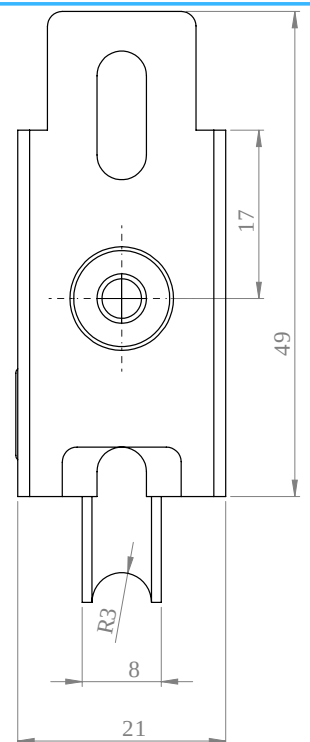
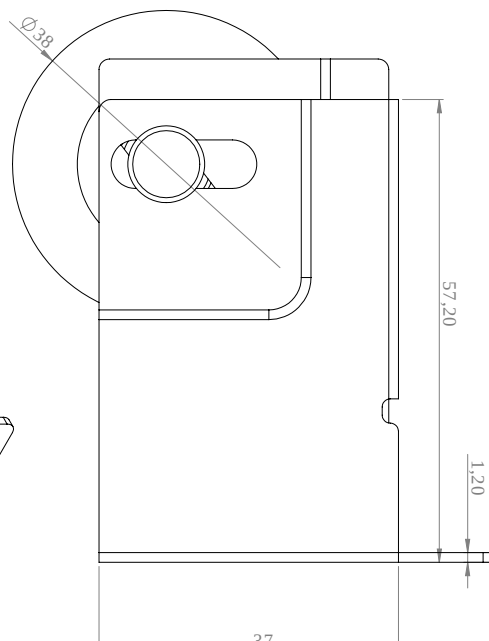
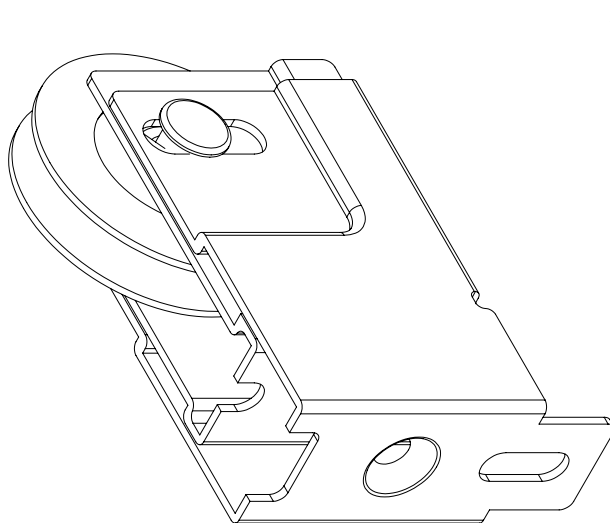
El rodamiento abb es caracterizado por su tratamiento químico que prolonga la vida útil del rodamiento contra la corrosión. Su sistema nylon inyectado al rededor en color negro reduce el ruido del rodamiento.

www.accesoriosvimalum.com



Tuerca remache

- La tuerca remache cuida el sistema de graduación



Dimensiones



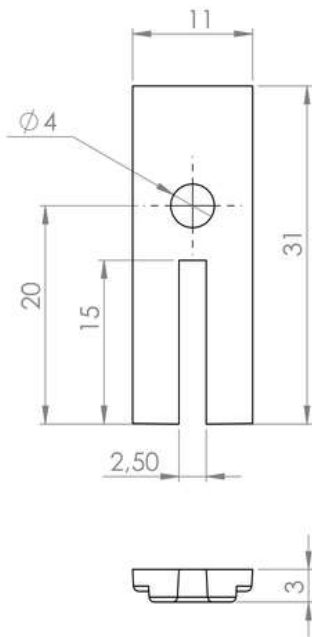
LINEA DE RODACHINAS

Referencia:
Guías plásticas

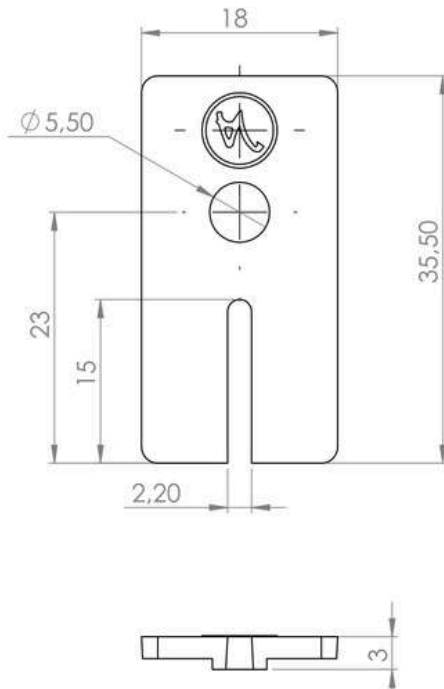
Las guías plásticas son fabricadas por inyección de plástico usando polipropileno negro.



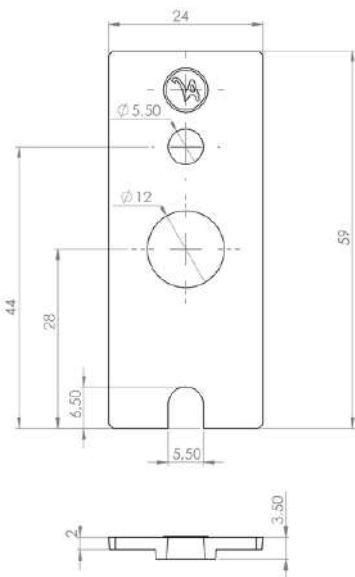
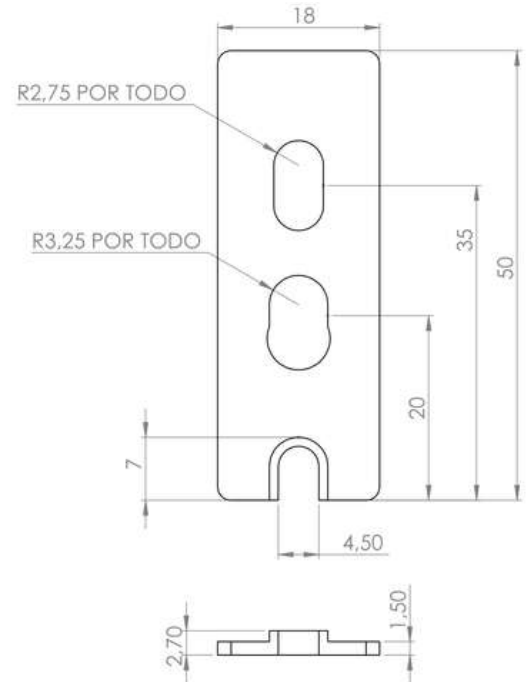
3825



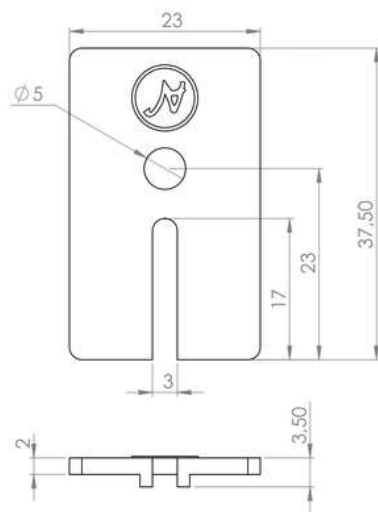
744 superior



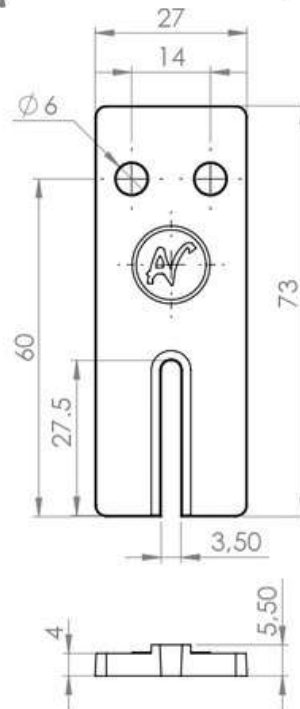
744 inferior



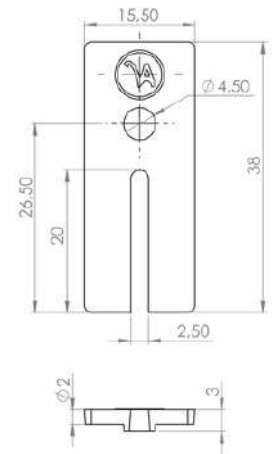
8025 inferior



8025 Superior



7038



5020 plastica



Tabla de códigos

CÓDIGO	PRODUCTO
00073	G38.GUIA PLASTICA 3825 UNIVERSAL
00070	G50.GUIA PLASTICA 5020 UNIVERSAL
00069	G70.GUIA PLASTICA 7038 UNIVERSAL
00072	G74.GUIA PLASTICA 744 INFERIOR
00071	G74.GUIA PLASTICA 744 SUPERIOR
00172	G80.GUIA PLASTICA 8025 INFERIOR
00171	G80.GUIA PLASTICA 8025 SUPERIOR



VIMALUM
Productos arquitectónicos

**Su inversión en la
empresa correcta**

LINEA DE HERRAJES

Referencia:

Manija proyectante de lujo

Capacidad:

No aplica

Unidad de empaque:

25 unidades

Unidad mínima de venta:

1 unidad en adelante

Peso unitario del producto:

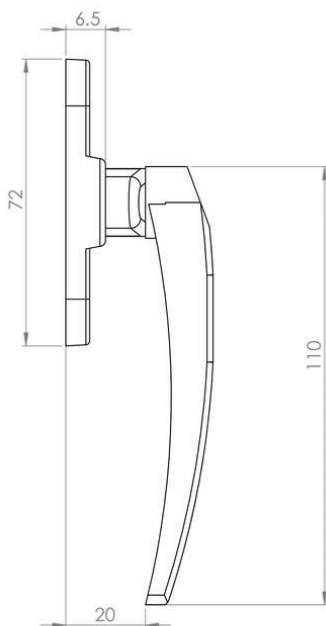
0.07 kg

La Manija Proyectante de lujo, es un accesorio fabricado con aluminio de inyección Alci, tiene un diseño moderno y se ajusta al sistema proyectante.

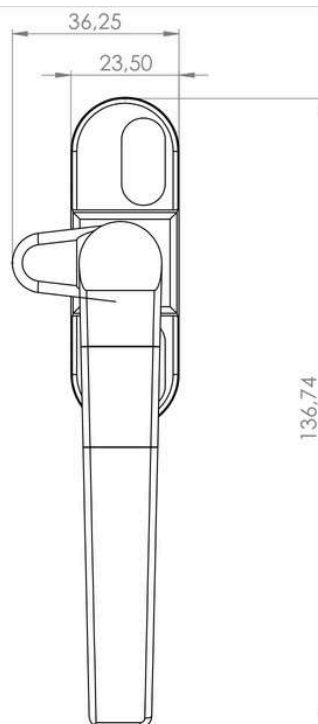
Al estar compuesto por aluminio permite un peso ligero, durabilidad y resistencia a la corrosión.

su característica especial es que no necesita instalar un recibidor.

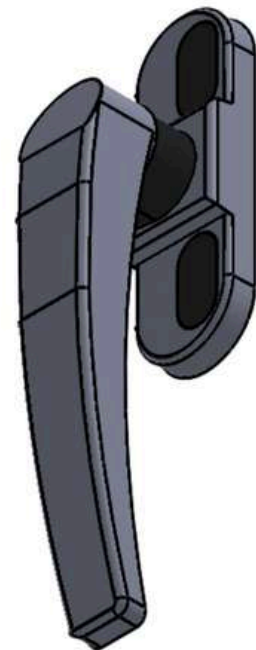
www.accesoriosvimalum.com



ESCALA 1 : 1



ESCALA 1 : 1



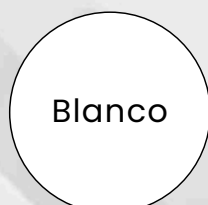
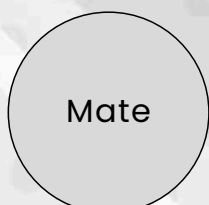
Dimensiones



Tabla de códigos

CÓDIGO	PRODUCTO
00495	MPL.MANIJA PROYECTANTE LUJO ANOLOCK DERECHA
00496	MPL.MANIJA PROYECTANTE LUJO ANOLOCK IZQUIERDA
00497	MPL.MANIJA PROYECTANTE LUJO BLANCA DERECHA
00498	MPL.MANIJA PROYECTANTE LUJO BLANCA IZQUIERDA
00499	MPL.MANIJA PROYECTANTE LUJO CHAMPAÑA DERECHA
00500	MPL.MANIJA PROYECTANTE LUJO CHAMPAÑA IZQUIERDA
00627	MPL.MANIJA PROYECTANTE LUJO MADERA DERECHA
00628	MPL.MANIJA PROYECTANTE LUJO MADERA IZQUIERDA
00623	MPL.MANIJA PROYECTANTE LUJO MATE DERECHA
00624	MPL.MANIJA PROYECTANTE LUJO MATE IZQUIERDA
00625	MPL.MANIJA PROYECTANTE LUJO NEGRA DERECHA
00626	MPL.MANIJA PROYECTANTE LUJO NEGRA IZQUIERDA

Tabla de colores





VIMALUM
Productos arquitectónicos

**Su inversión en la
empresa correcta**

LINEA DE HERRAJES

Referencia:
Manija proyectante

Capacidad:

No aplica

Unidad de empaque:

25 unidades

Unidad mínima de venta:

1 unidad en adelante

Peso unitario del producto:

0.062 kg

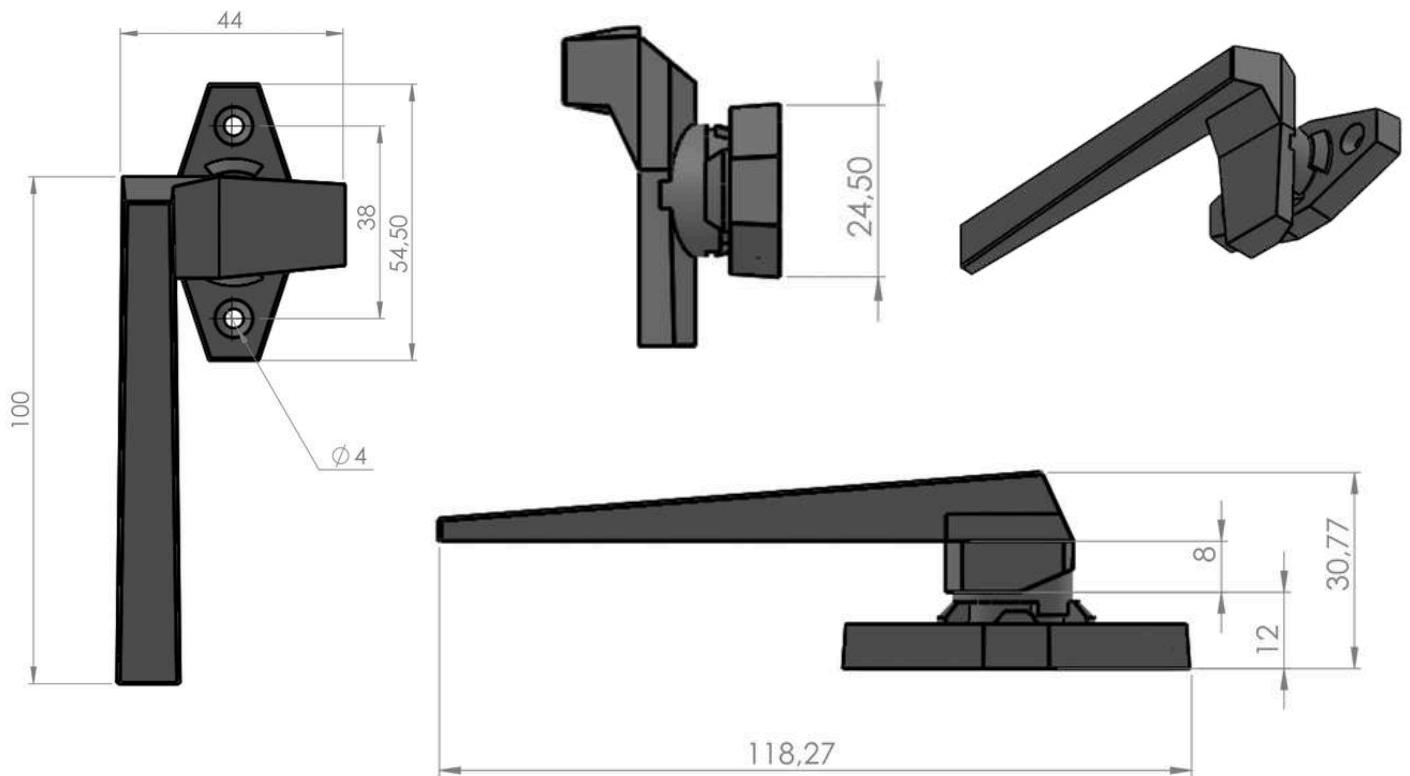
La Manija Proyectante, es un accesorio fabricado con aluminio de inyección Alci, de uso para las ventanas proyectantes de referencia 3831.

Al estar compuesto por aluminio permite un peso ligero, durabilidad y resistencia a la corrosión, acabados en pintura electrostática.



Complemento,
recibidor y pasta.

www.accesoriosvimalum.com



Dimensiones



LINEA DE HERRAJES

Referencia:
Recibidor manija proyectante

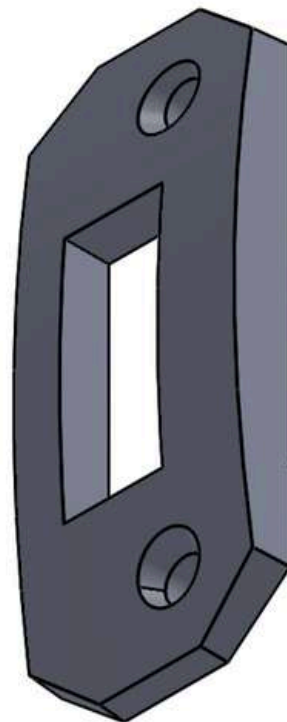
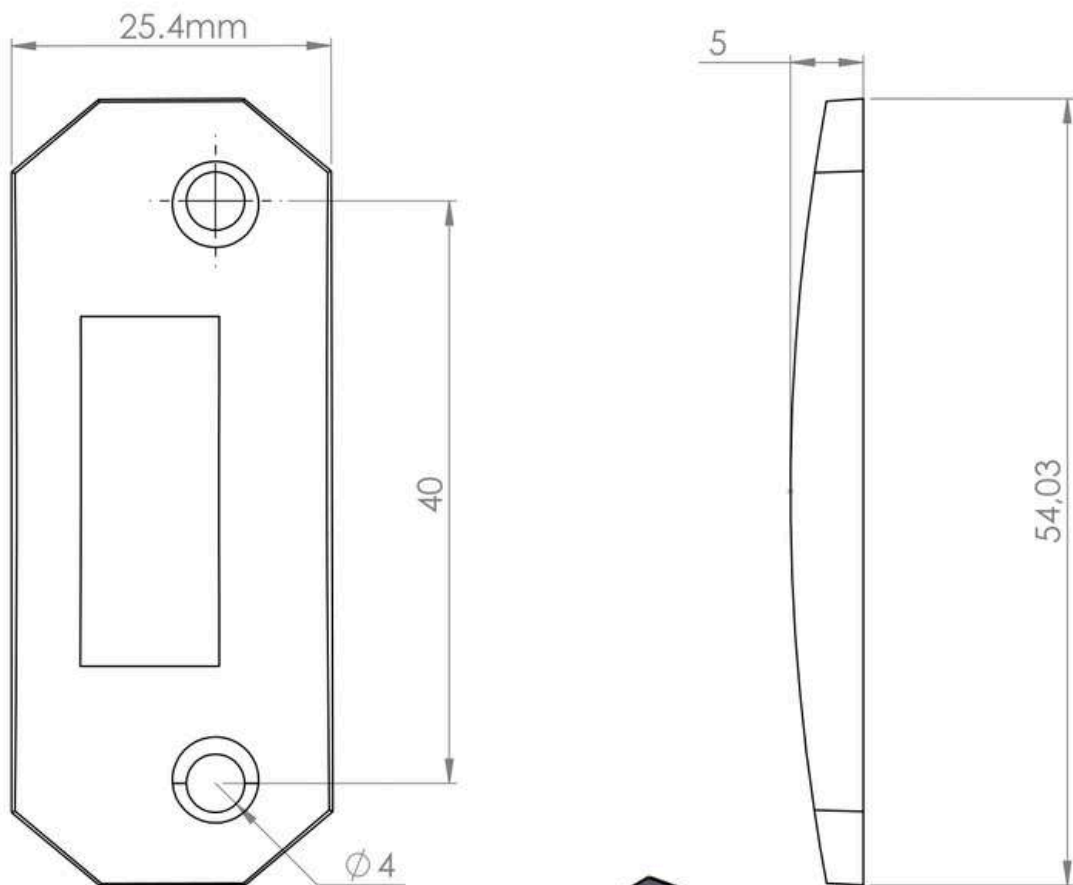
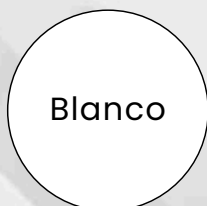
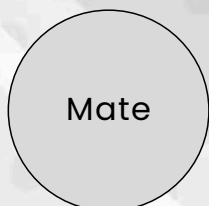




Tabla de códigos

CÓDIGO	PRODUCTO
00175	MVP.MANIJA VENTANA PROY. ANOLOCK DERECHA
00176	MVP.MANIJA VENTANA PROY. ANOLOCK IZQUIERDA
00181	MVP.MANIJA VENTANA PROY. BLANCA DERECHA
00182	MVP.MANIJA VENTANA PROY. BLANCA IZQUIERDA
00179	MVP.MANIJA VENTANA PROY. CHAMPAÑA DERECHA
00180	MVP.MANIJA VENTANA PROY. CHAMPAÑA IZQUIERDA
00479	MVP.MANIJA VENTANA PROY. MADERA DERECHA
00480	MVP.MANIJA VENTANA PROY. MADERA IZQUIERDA
00177	MVP.MANIJA VENTANA PROY. MATE DERECHA
00178	MVP.MANIJA VENTANA PROY. MATE IZQUIERDA
00210	MVP.MANIJA VENTANA PROY. NEGRA DERECHA
00211	MVP.MANIJA VENTANA PROY. NEGRA IZQUIERDA

Tabla de colores





VIMALUM
Productos arquitectónicos

**Su inversión en la
empresa correcta**

LINEA DE HERRAJES

Referencia:
Soporte toallero

Capacidad:

No aplica

Unidad de empaque:

30 unidades

Unidad mínima de venta:

1 unidad en adelante

Peso unitario del producto:

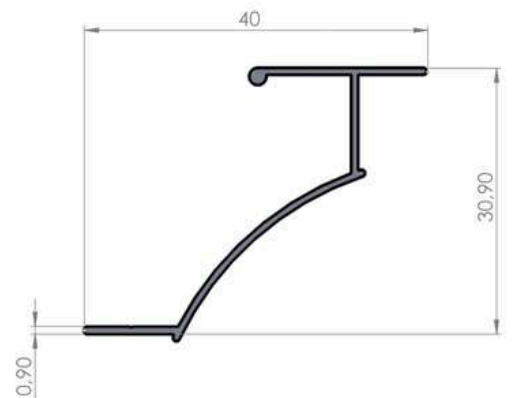
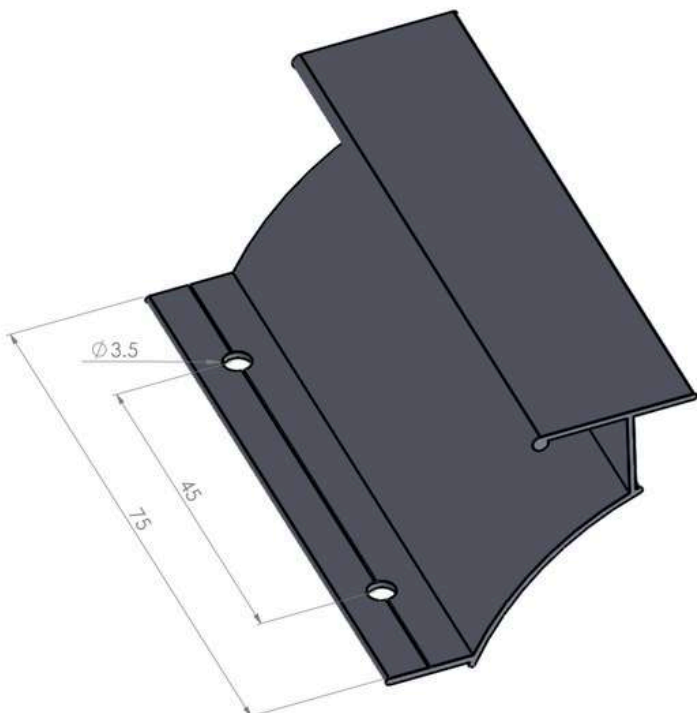
0.013 kg

Manija fabricada en aluminio por extrusión, utilizada para las divisiones de baño.

Al estar compuesto por aluminio permite un peso ligero, durabilidad y resistencia a la corrosión.



www.accesoriosvimalum.com



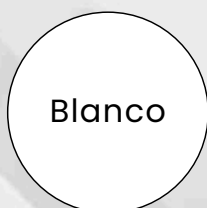
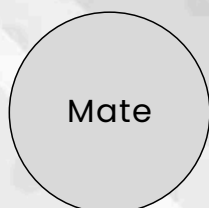
Dimensiones



Tabla de códigos

CÓDIGO	PRODUCTO
00150	MBT.MANIJA TOALLERO ANOLOCK
00168	MBT.MANIJA TOALLERO BLANCA
00152	MBT.MANIJA TOALLERO CHAMPAÑA
00320	MBT.MANIJA TOALLERO MADERA
00153	MBT.MANIJA TOALLERO MATE
00313	MBT.MANIJA TOALLERO NEGRA

Tabla de colores





VIMALUM
Productos arquitectónicos

Su inversión en la
empresa correcta

LINEA DE HERRAJES

Referencia:
Manija de baño

Capacidad:

No aplica

Unidad de empaque:

30 unidades

Unidad mínima de venta:

1 unidad en adelante

Peso unitario del producto:

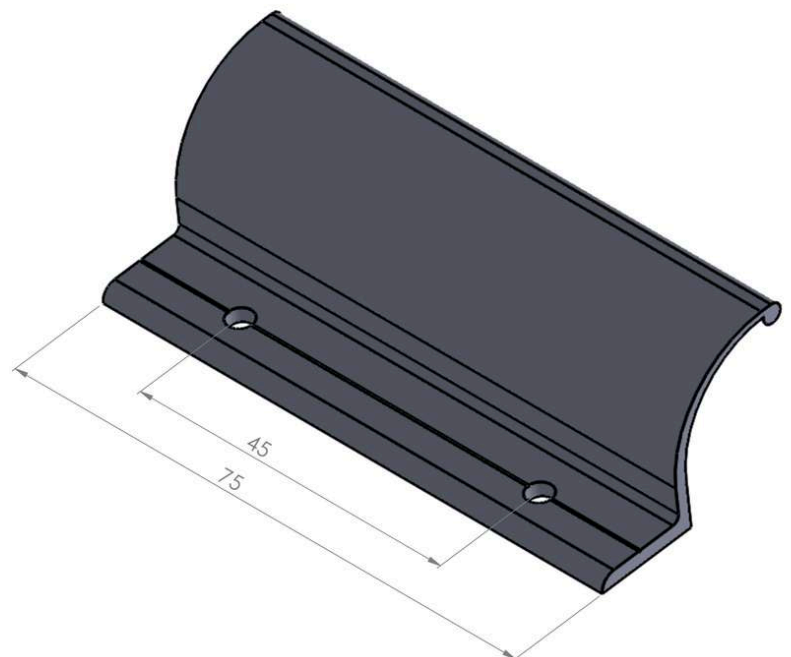
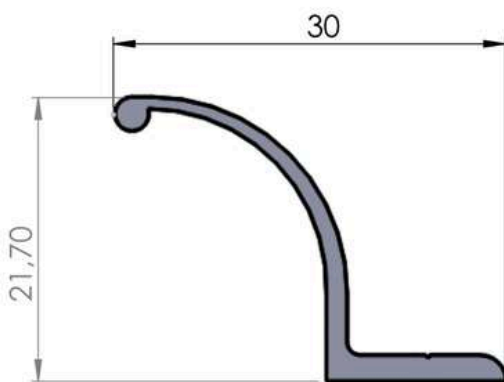
0.032 kg

Manija fabricada en aluminio por extrusión, utilizada para las divisiones de baño.

Al estar compuesto por aluminio permite un peso ligero, durabilidad y resistencia a la corrosión.



www.accesoriosvimalum.com



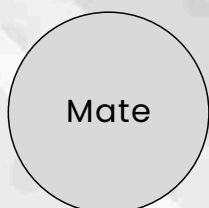
Dimensiones



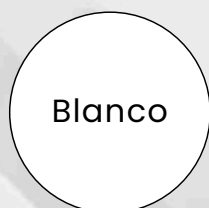
Tabla de códigos

CÓDIGO	PRODUCTO
00080	MBA.MANIJA BAÑO ANODIZADA MATE
00341	MBP.MANIJA BAÑO PINTURA ANOLOCK
00427	MBP.MANIJA BAÑO PINTURA BLANCA
00213	MBP.MANIJA BAÑO PINTURA CHAMPAÑA
00205	MBP.MANIJA BAÑO PINTURA MADERA
00340	MBP.MANIJA BAÑO PINTURA MATE
00077	MBP.MANIJA BAÑO PINTURA NEGRA

Tabla de colores



Mate



Blanco



Negro



Champaña



Anolock



Madera



LINEA DE HERRAJES

Referencia:
Manija multiuso

Capacidad:
No aplica

Unidad de empaque:
25 unidades

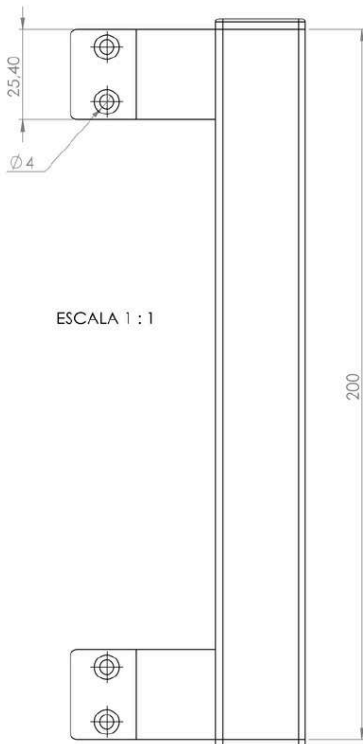
Unidad mínima de venta:
1 unidad en adelante

Peso unitario del producto:
15 cm = 0.124 kg
20 cm = 0.155 kg
25 cm = 0.189 kg
30 cm = 0.215 kg



Manija fabricada en tubo en acero Cold Rolled calibre 18 y soportes en aluminio.

www.accesoriosvimalum.com



Esta medida puede ser de 150 200, 250 o 300 mm dependiendo la referencia

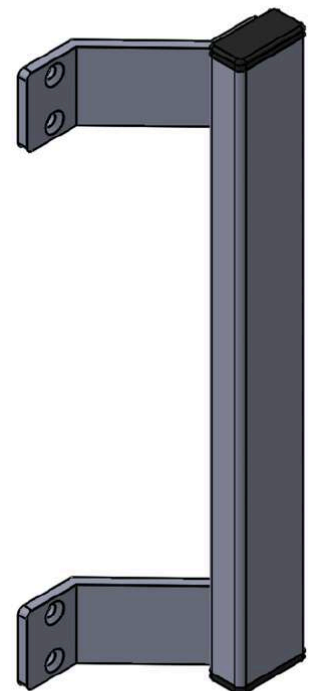
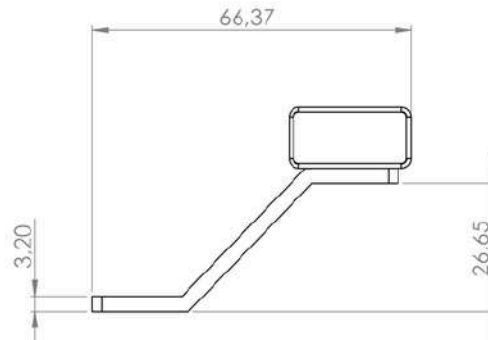




Tabla de códigos

CÓDIGO	PRODUCTO
02357	M20.MANIJA MULTIUSO 15 CM ANOLOCK
02358	M20.MANIJA MULTIUSO 15 CM BLANCA
02359	M20.MANIJA MULTIUSO 15 CM CHAMPAÑA
02360	M20.MANIJA MULTIUSO 15 CM MADERA
02361	M20.MANIJA MULTIUSO 15 CM MATE
02362	M20.MANIJA MULTIUSO 15 CM NEGRA
00593	M20.MANIJA MULTIUSO 20 CM ANOLOCK
00596	M20.MANIJA MULTIUSO 20 CM BLANCA
00595	M20.MANIJA MULTIUSO 20 CM CHAMPAÑA
00598	M20.MANIJA MULTIUSO 20 CM MADERA
000594	M20.MANIJA MULTIUSO 20 CM MATE
00597	M20.MANIJA MULTIUSO 20 CM NEGRA
00318	M25.MANIJA MULTIUSO 25 CM ANOLOCK
00610	M25.MANIJA MULTIUSO 25 CM BLANCA
00349	M25.MANIJA MULTIUSO 25 CM CHAMPAÑA
00620	M25.MANIJA MULTIUSO 25 CM MADERA
00621	M25.MANIJA MULTIUSO 25 CM MATE
00622	M25.MANIJA MULTIUSO 25 CM NEGRA
00302	M30.MANIJA MULTIUSO 30 CM ANOLOCK
00537	M30.MANIJA MULTIUSO 30 CM BLANCA
00352	M30.MANIJA MULTIUSO 30 CM CHAMPAÑA
00515	M30.MANIJA MULTIUSO 30 CM MADERA
00516	M30.MANIJA MULTIUSO 30 CM MATE
00524	M30.MANIJA MULTIUSO 30 CM NEGRA

Madera

Anolock

Champaña

Negro

Blanco

Mate



VIMALUM
Productos arquitectónicos

Su inversión en la
empresa correcta

LINEA DE HERRAJES

Referencia:

Bisagra omega 4" x 1 1/2"

Capacidad:

15 kilos

Unidad de empaque:

30 unidades

Unidad mínima de venta:

1 unidad en adelante

Peso unitario del producto:

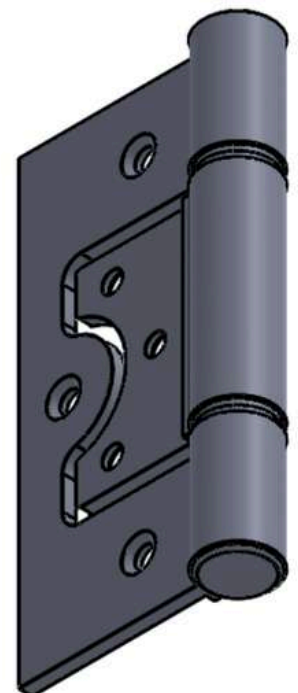
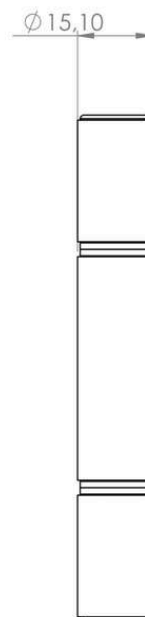
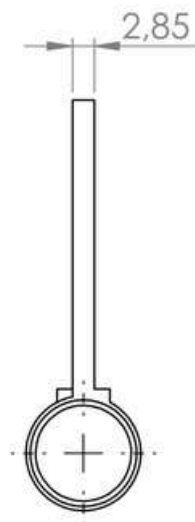
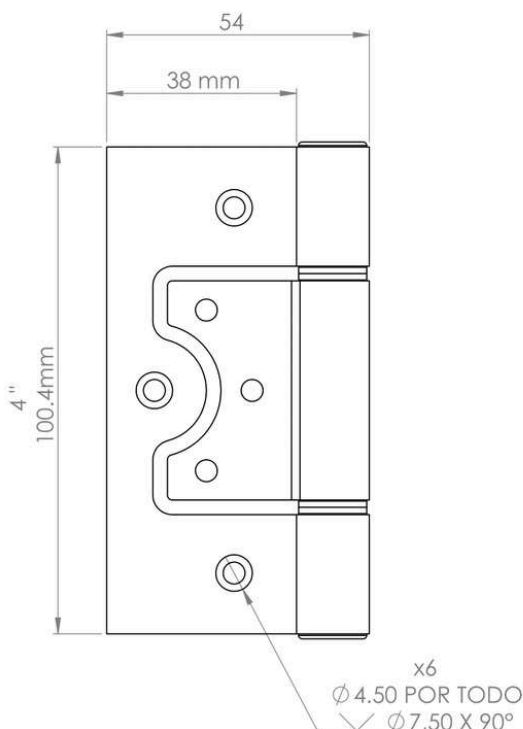
0.074 kg

La bisagra omega, es un accesorio fabricado por extrusión de aluminio y troquelado.

Al estar compuesto por aluminio permite un peso ligero, durabilidad y resistencia a la corrosión.



www.accesoriosvimalum.com



Dimensiones

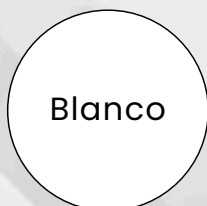
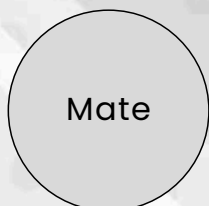
Capacidad por bisagra: 15 kg



Tabla de códigos

CÓDIGO	PRODUCTO
00281	BO4.BISAGRA OMEGA 4 * 11/2 ANOLOCK
00284	BO4.BISAGRA OMEGA 4 * 11/2 BLANCA
00283	BO4.BISAGRA OMEGA 4 * 11/2 CHAMPAÑA
00264	BO4.BISAGRA OMEGA 4 * 11/2 MADERA
00282	BO4.BISAGRA OMEGA 4 * 11/2 MATE
00285	BO4.BISAGRA OMEGA 4 * 11/2 NEGRA

Tabla de colores





VIMALUM
Productos arquitectónicos

**Su inversión en la
empresa correcta**

LINEA DE HERRAJES

Referencia:

Bisagra omega 3 x 1 1/2"

Capacidad:

12 kilos

Unidad de empaque:

30 unidades

Unidad mínima de venta:

1 unidad en adelante

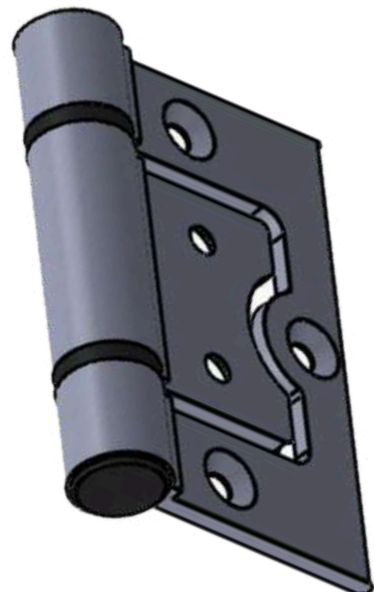
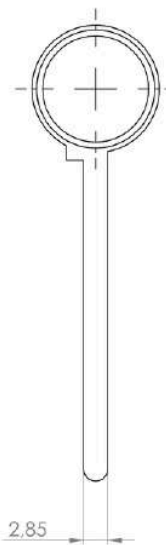
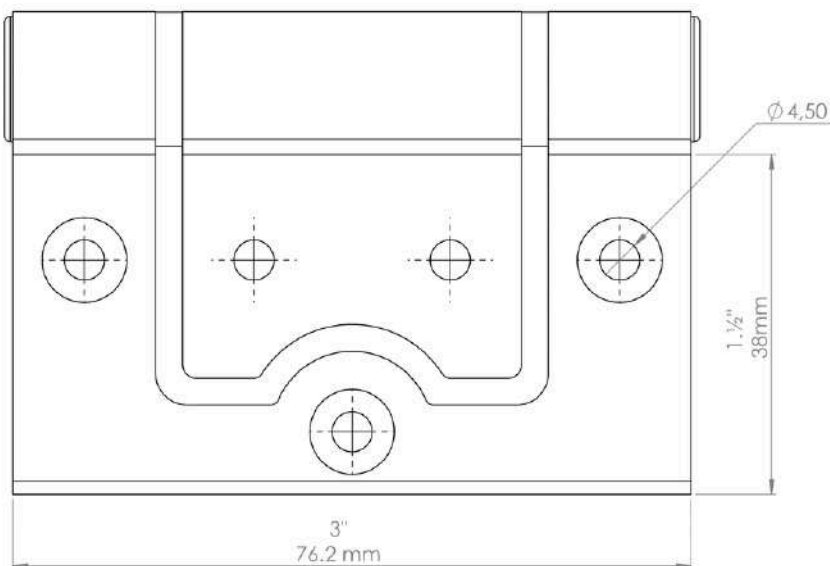
Peso unitario del producto:

0.057 kg

La bisagra omega, es un accesorio fabricado por extrusión de aluminio y troquelado.

Al estar compuesto por aluminio permite un peso ligero, durabilidad y resistencia a la corrosión.

www.accesoriosvimalum.com



Dimensiones

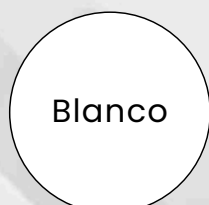
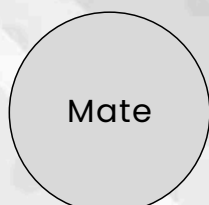
Capacidad por bisagra: 12 kg



Tabla de códigos

CÓDIGO	PRODUCTO
00692	BO3.BISAGRA OMEGA 3 * 1 1/2 ANOLOCK
00693	BO3.BISAGRA OMEGA 3 * 1 1/2 BLANCA
00694	BO3.BISAGRA OMEGA 3 * 1 1/2 CHAMPAÑA
00695	BO3.BISAGRA OMEGA 3 * 1 1/2 NEGRA
00696	BO3.BISAGRA OMEGA 3 * 1 1/2 MADERA
00697	BO3.BISAGRA OMEGA 3 * 1 1/2 MATE

Tabla de colores





LINEA DE HERRAJES

Referencia:
Bisagra omega 3 x 1"

Capacidad:
8 kilos

Unidad de empaque:
30 unidades

Unidad mínima de venta:
1 unidad en adelante

Peso unitario del producto:
0.03 kg

La bisagra omega, es un accesorio fabricado por extrusión de aluminio y troquelado.

Al estar compuesto por aluminio permite un peso ligero, durabilidad y resistencia a la corrosión.

www.accesoriosvimalum.com

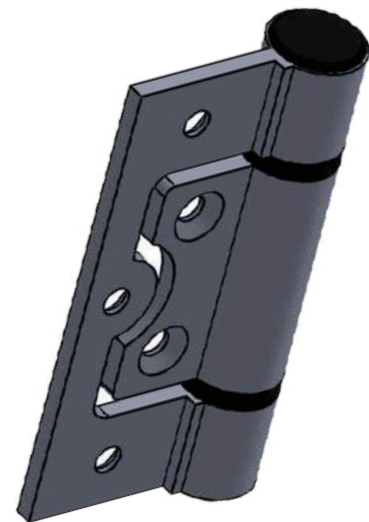
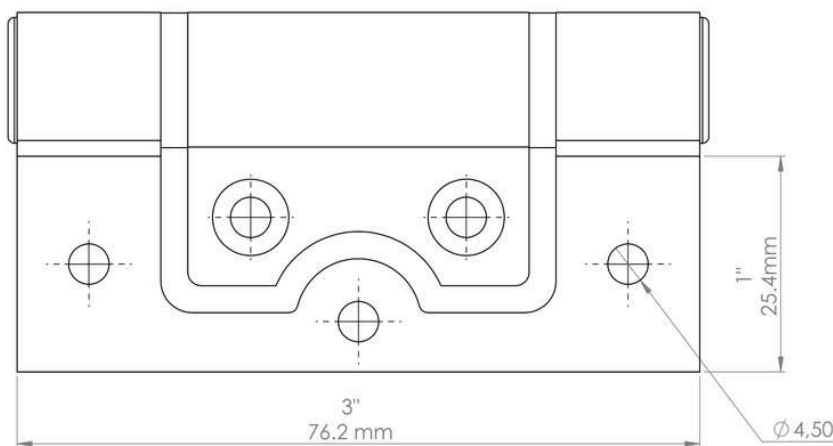
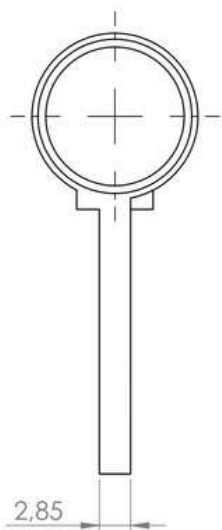
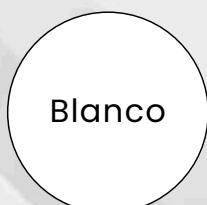
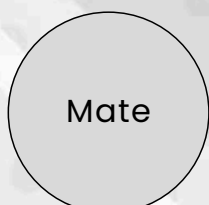




Tabla de códigos

CÓDIGO	PRODUCTO
00422	BO3.BISAGRA OMEGA 3 * 1 ANOLOCK
00423	BO3.BISAGRA OMEGA 3 * 1 BLANCA
00424	BO3.BISAGRA OMEGA 3 * 1 CHAMPAÑA
00580	BO3.BISAGRA OMEGA 3 * 1 MADERA
00425	BO3.BISAGRA OMEGA 3 * 1 MATE
00426	BO3.BISAGRA OMEGA 3 * 1 NEGRA

Tabla de colores





LINEA DE HERRAJES

Referencia:
Cerradura Impacto ventana

Capacidad:
No aplica

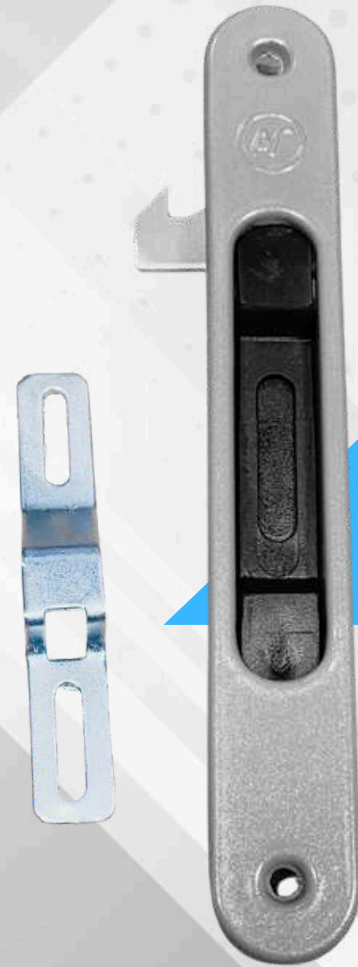
Unidad de empaque:
25 unidades

Unidad mínima de venta:
1 unidad en adelante

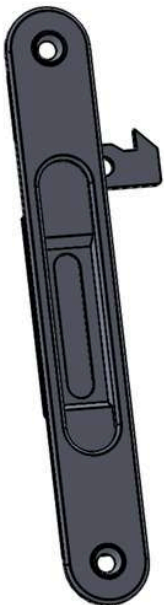
Peso unitario del producto:
0.063 kg

La cerradura de impacto o automática, es un accesorio fabricado con aluminio de inyección Alci, de uso para ventanas de corredera.

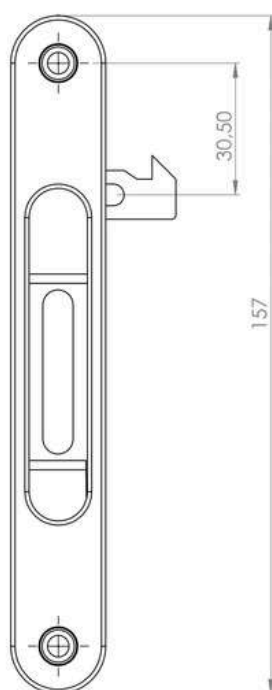
Al estar compuesto por aluminio permite un peso ligero, durabilidad y resistencia a la corrosión.



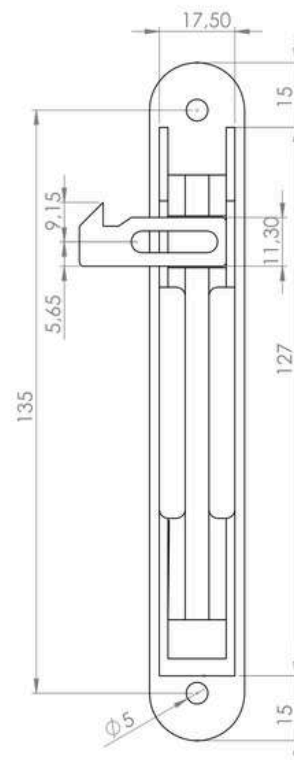
www.accesoriosvimalum.com



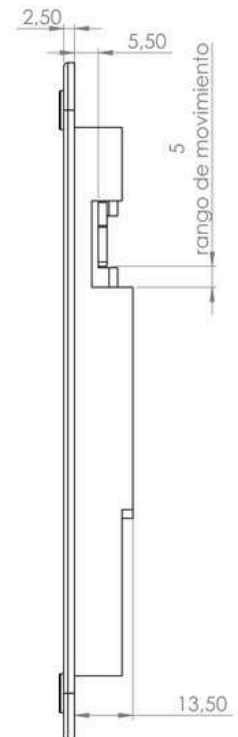
ESCALA 1 : 1



ESCALA 1 : 1



ESCALA 1 : 1



ESCALA 1 : 1

Dimensiones



LINEA DE HERRAJES

Referencia:
Recibidor cerradura impacto

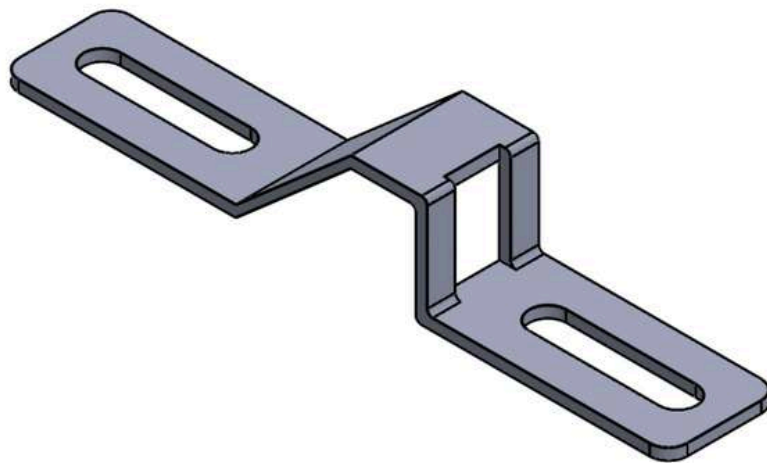
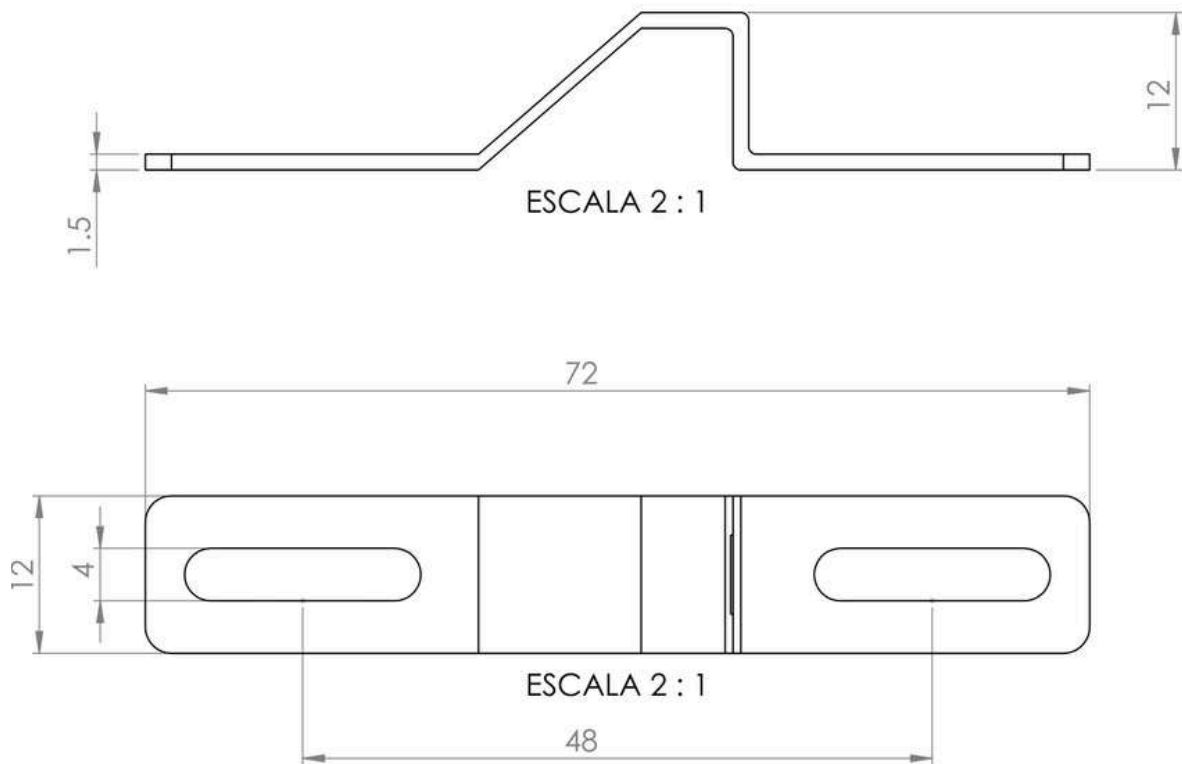
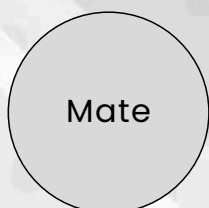




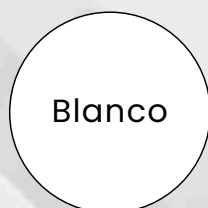
Tabla de códigos

CÓDIGO	PRODUCTO
00395	CIV.CERRADURA IMPACTO VENTANA ANOLOCK
00396	CIV.CERRADURA IMPACTO VENTANA BLANCA
00397	CIV.CERRADURA IMPACTO VENTANA CHAMPAÑA
00288	CIV.CERRADURA IMPACTO VENTANA MADERA
00398	CIV.CERRADURA IMPACTO VENTANA MATE
00399	CIV.CERRADURA IMPACTO VENTANA NEGRA

Tabla de colores



Mate



Blanco



Negro



Champaña



Anolock



Madera



LINEA DE HERRAJES

Referencia:

Cerradura impacto puerta

Capacidad:

No aplica

Unidad de empaque:

25 unidades

Unidad mínima de venta:

1 unidad en adelante

Peso unitario del producto:

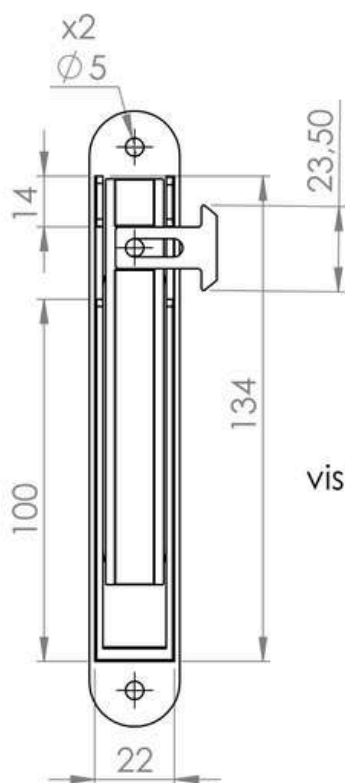
0.071 kg

La cerradura de impacto o automática, es un accesorio fabricado con aluminio de inyección Alci, de uso para ventanas de corredera.

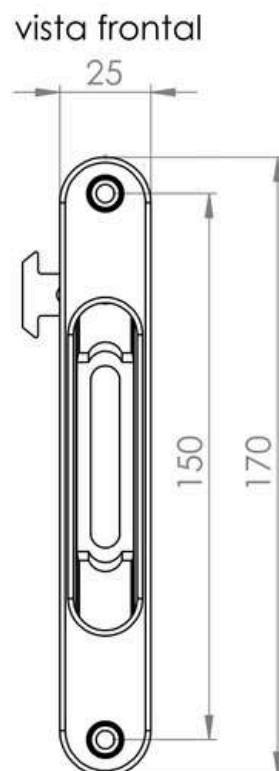
Al estar compuesto por aluminio permite un peso ligero, durabilidad y resistencia a la corrosión.



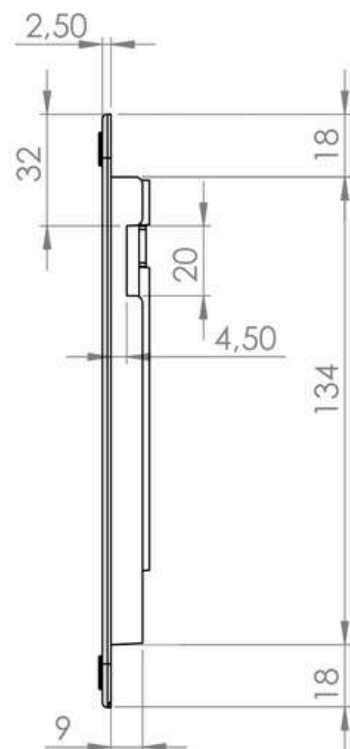
www.accesoriosvimalum.com



vista posterior



vista frontal



vista lateral

Dimensiones



LINEA DE HERRAJES

Referencia:
Recibidor cerradura impacto

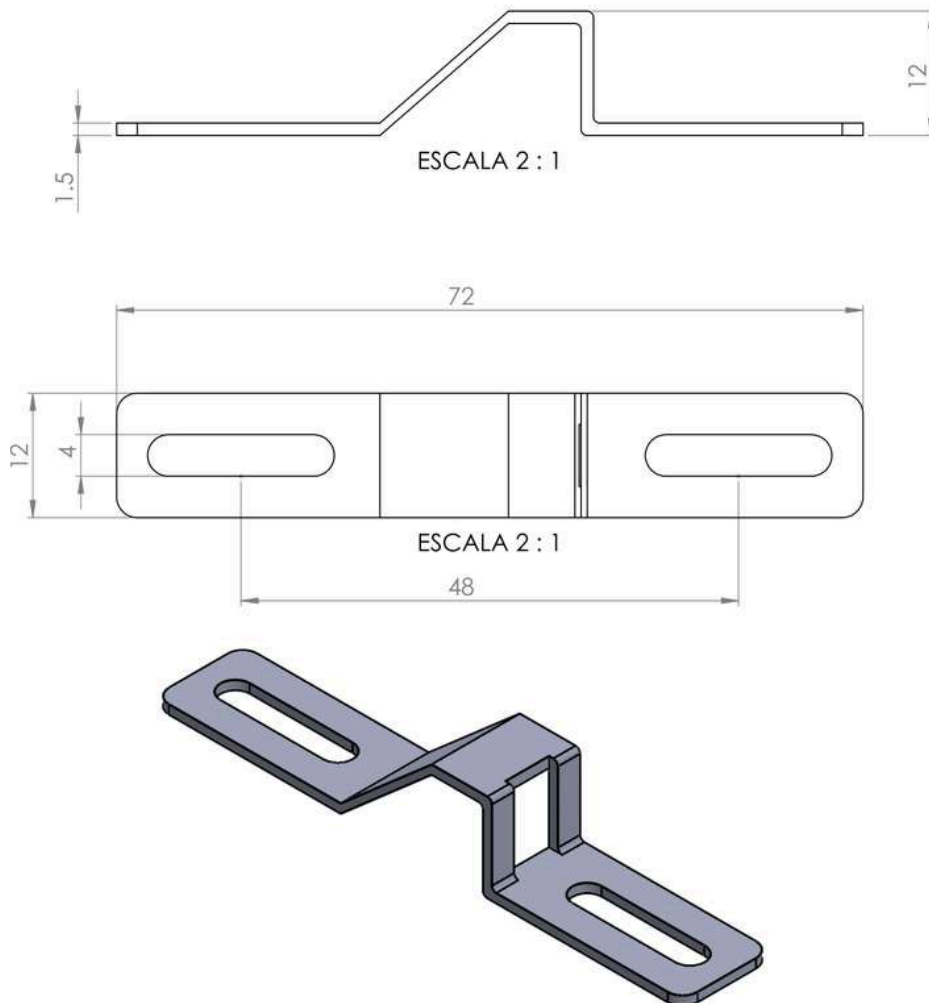
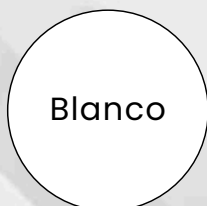
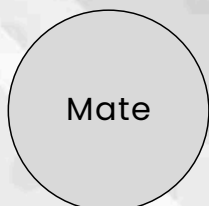




Tabla de códigos

CÓDIGO	PRODUCTO
00196	CIP.CERRADURA IMPACTO PUERTA ANOLOCK
00199	CIP.CERRADURA IMPACTO PUERTA BLANCA
00198	CIP.CERRADURA IMPACTO PUERTA CHAMPAÑA
00195	CIP.CERRADURA IMPACTO PUERTA MATE
00200	CIP.CERRADURA IMPACTO PUERTA NEGRA

Tabla de colores





VIMALUM
Productos arquitectónicos

**Su inversión en la
empresa correcta**

LINEA DE HERRAJES

Referencia:

Cerradura impacto puerta de lujo 190 mm

Capacidad:

No aplica

Unidad de empaque:

25 unidades

Unidad mínima de venta:

1 unidad en adelante

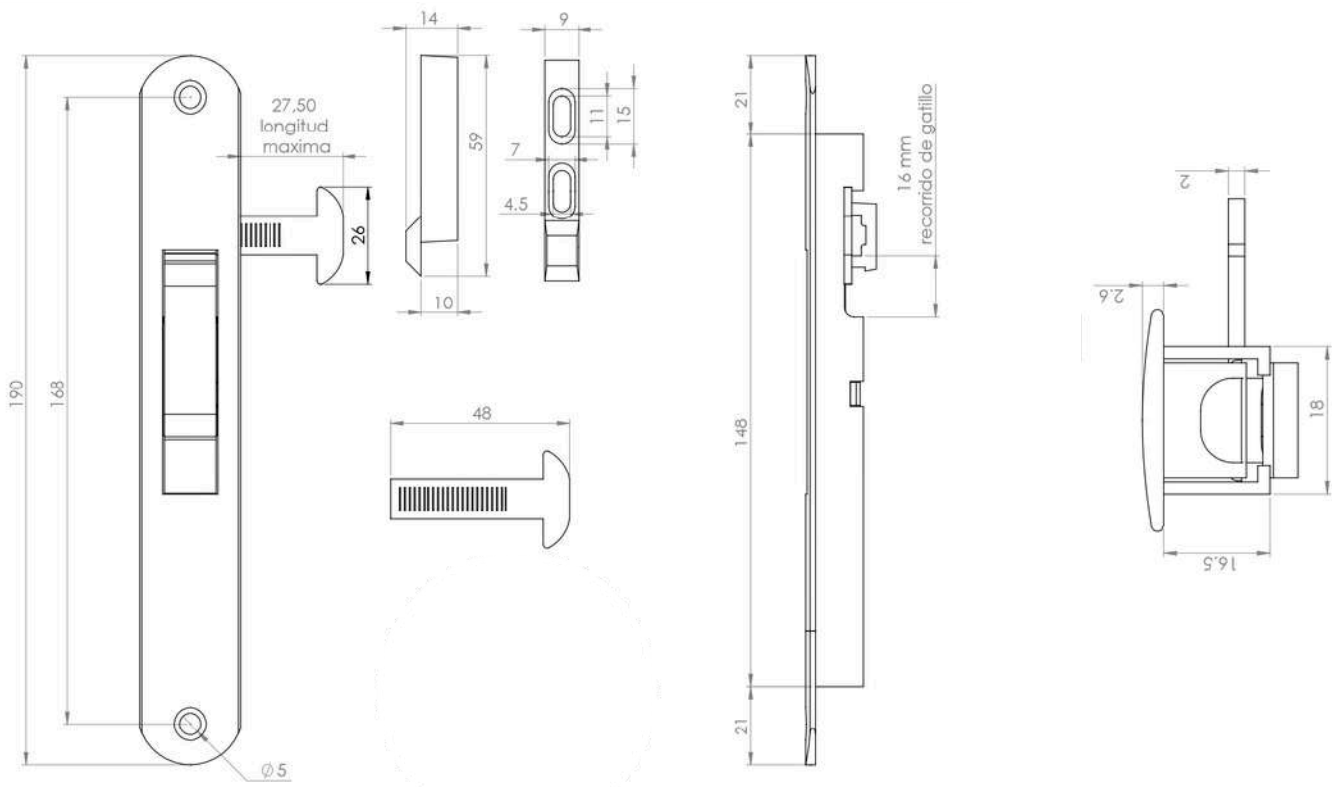
Peso unitario del producto:

0.069 kg

La cerradura de impacto o automática, es un accesorio fabricado con aluminio de inyección Alci, de uso para ventanas de corredera.

Al estar compuesto por aluminio permite un peso ligero, durabilidad y resistencia a la corrosión.

www.accesoriosvimalum.com



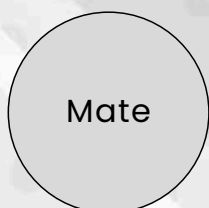
Dimensiones



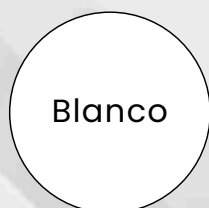
Tabla de códigos

CÓDIGO	PRODUCTO
02233	CIL.CERRADURA AV IMPACTO LUJO 190 mm MADERA
02232	CIL.CERRADURA AV IMPACTO LUJO 190 mm NEGRA
02231	CIL.CERRADURA AV IMPACTO LUJO 190 mm MATE
02230	CIL.CERRADURA AV IMPACTO LUJO 190 mm CHAMPAÑA
02229	CIL.CERRADURA AV IMPACTO LUJO 190 mm BLANCA
02228	CIL.CERRADURA AV IMPACTO LUJO 190 mm ANOLOCK

Tabla de colores



Mate



Blanco



Negro



Champaña



Anolock



Madera



VIMALUM
Productos arquitectónicos

Su inversión en la
empresa correcta

LINEA DE HERRAJES

Referencia:

Cerradura impacto puerta de lujo 170 mm

Capacidad:

No aplica

Unidad de empaque:

25 unidades

Unidad mínima de venta:

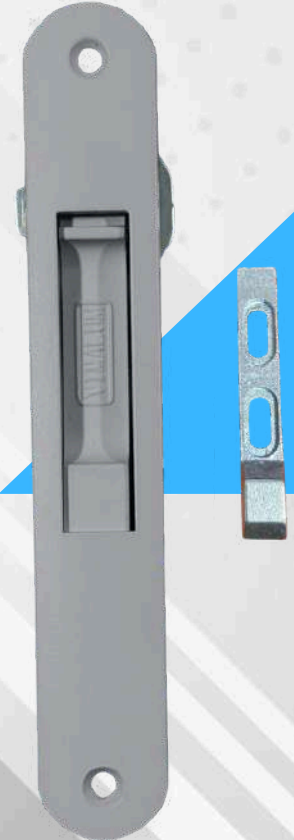
1 unidad en adelante

Peso unitario del producto:

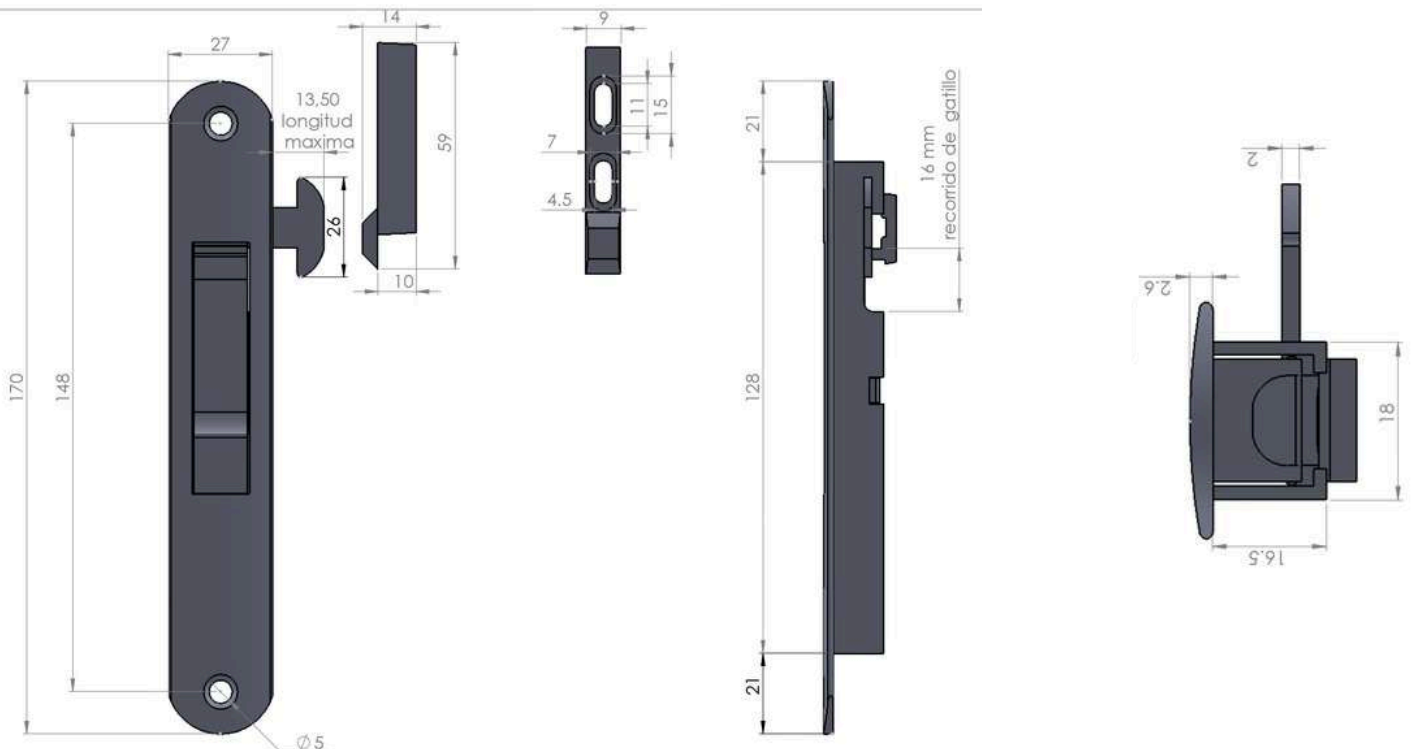
0.066kg

La cerradura de impacto o automática, es un accesorio fabricado con aluminio de inyección Alci, de uso para ventanas de corredera.

Al estar compuesto por aluminio permite un peso ligero, durabilidad y resistencia a la corrosión.



www.accesoriosvimalum.com



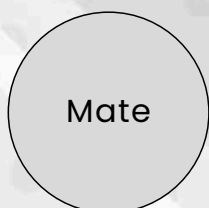
Dimensiones



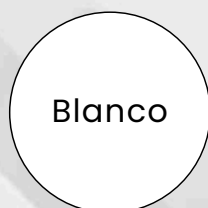
Tabla de códigos

CÓDIGO	PRODUCTO
02227	CIL.CERRADURA AV IMPACTO LUJO 170 mm MADERA
02226	CIL.CERRADURA AV IMPACTO LUJO 170 mm NEGRA
02225	CIL.CERRADURA AV IMPACTO LUJO 170 mm MATE
02224	CIL.CERRADURA AV IMPACTO LUJO 170 mm CHAMPAÑA
02223	CIL.CERRADURA AV IMPACTO LUJO 170 mm BLANCA
02222	CIL.CERRADURA AV IMPACTO LUJO 170 mm ANOLOCK

Tabla de colores



Mate



Blanco



Negro



Champaña



Anolock



Madera



LINEA DE HERRAJES

Referencia:

Cerradura impacto puerta de lujo 150 mm

Capacidad:

No aplica

Unidad de empaque:

25 unidades

Unidad mínima de venta:

1 unidad en adelante

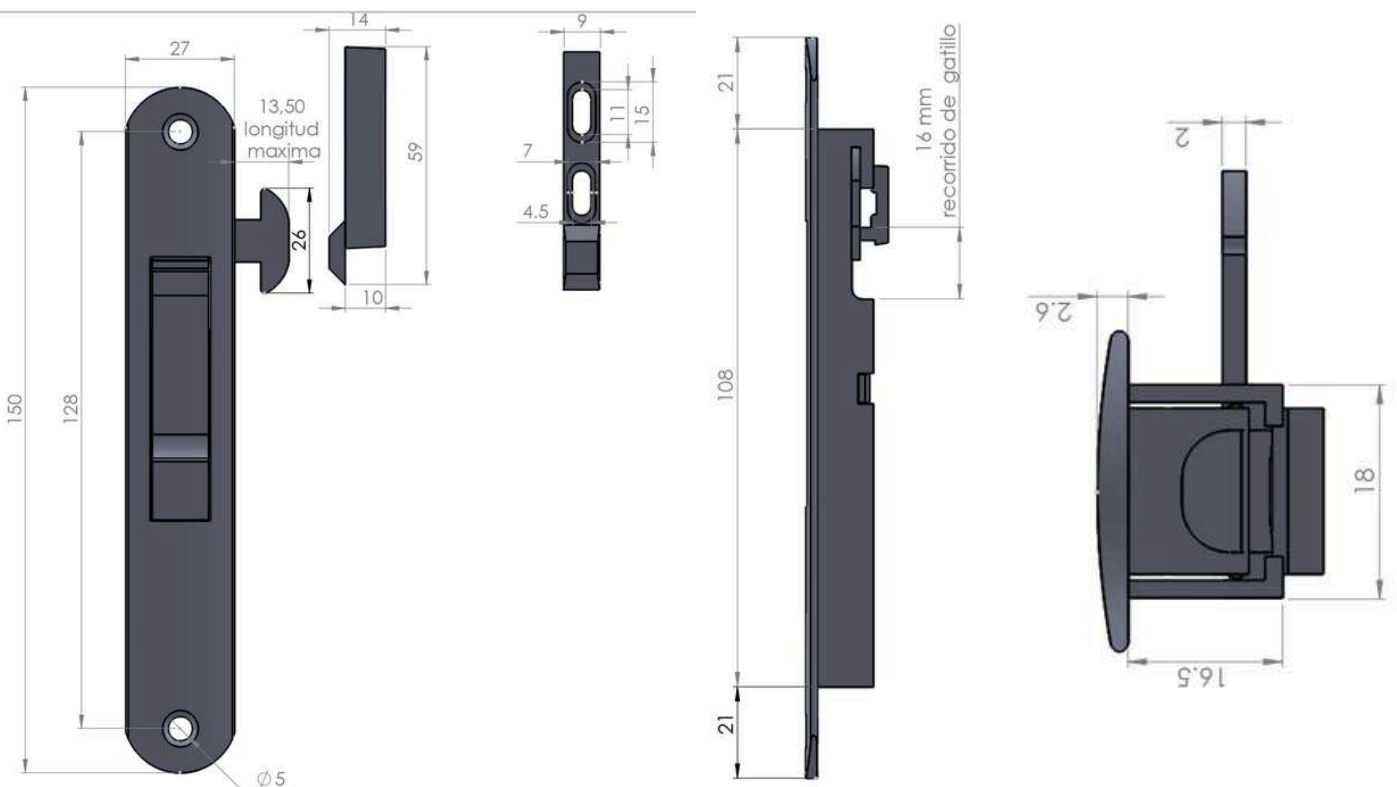
Peso unitario del producto:

0.063 kg

La cerradura de impacto o automática, es un accesorio fabricado con aluminio de inyección Alci, de uso para ventanas de corredera.

Al estar compuesto por aluminio permite un peso ligero, durabilidad y resistencia a la corrosión.

www.accesoriosvimalum.com



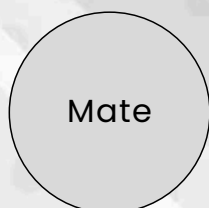
Dimensiones



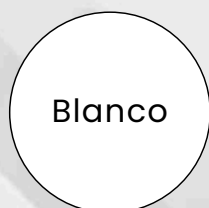
Tabla de códigos

CÓDIGO	PRODUCTO
02219	CIL.CERRADURA AV IMPACTO LUJO 150 mm MADERA
02218	CIL.CERRADURA AV IMPACTO LUJO 150 mm NEGRA
02217	CIL.CERRADURA AV IMPACTO LUJO 150 mm MATE
02216	CIL.CERRADURA AV IMPACTO LUJO 150 mm BLANCA
02215	CIL.CERRADURA AV IMPACTO LUJO 150 mm CHAMPAÑA
02214	CIL.CERRADURA AV IMPACTO LUJO 150 mm ANOLOCK

Tabla de colores



Mate



Blanco



Negro



Champaña



Anolock



Madera



LINEA DE HERRAJES

Referencia:
Cerradura dummy redonda

Capacidad:
No aplica

Unidad de empaque:
50 unidades

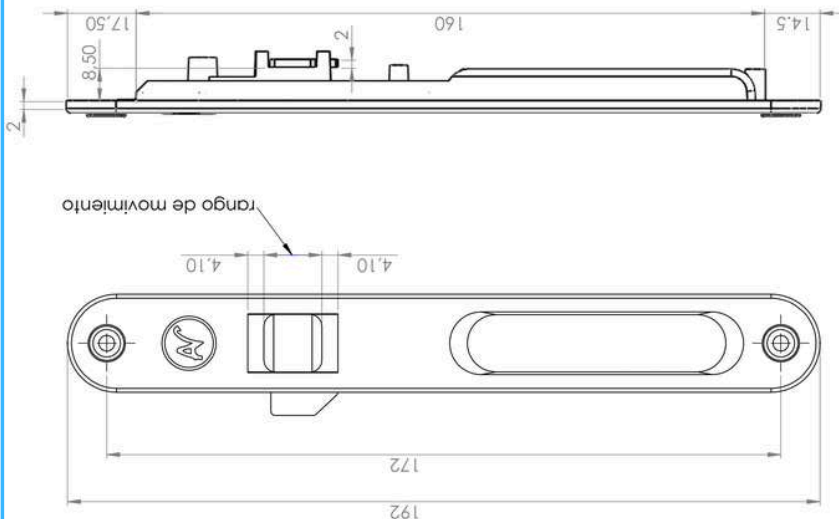
Unidad mínima de venta:
500 unidad en adelante

Peso unitario del producto:
0.066 kg

La cerradura dummy o cerradura de incrustar, es un accesorio fabricado con aluminio de inyección Alci 12, de uso para ventanas de corredera.

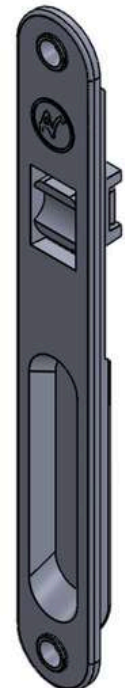
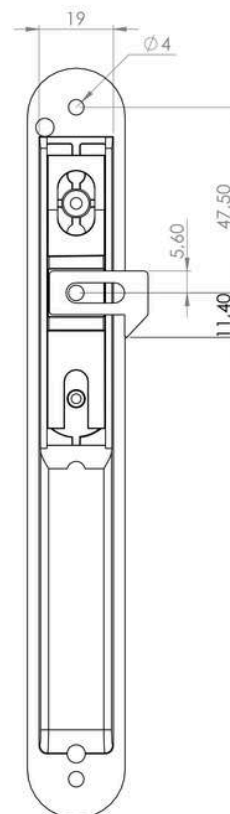
Al estar compuesto por aluminio permite un peso ligero, durabilidad y resistencia a la corrosión.

www.accesoriosvimalum.com



ESCALA 1 : 1

ESCALA 1 : 1



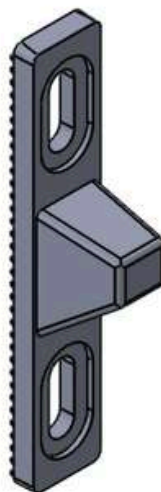
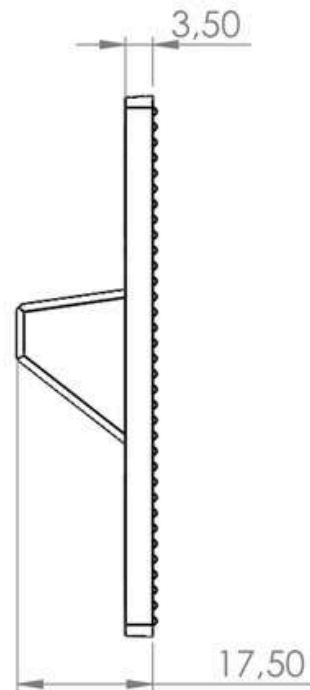
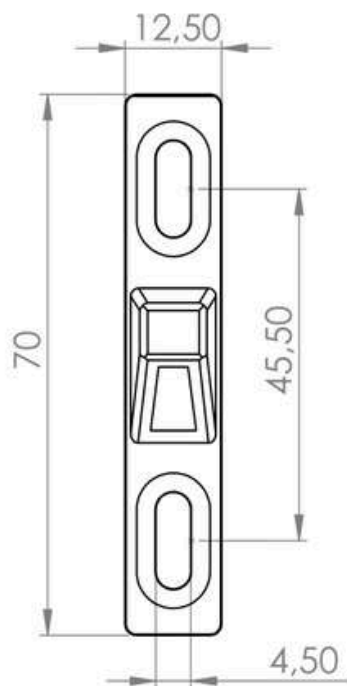
ESCALA 1 : 1



LINEA DE HERRAJES

Referencia:

Recibidor cerradura dummy





VIMALUM
Productos arquitectónicos

**Su inversión en la
empresa correcta**

LINEA DE HERRAJES

Referencia:

Tapa de cerradura dummy redonda

Capacidad:

No aplica

Unidad de empaque:

25 unidades

Unidad mínima de venta:

1 unidad en adelante

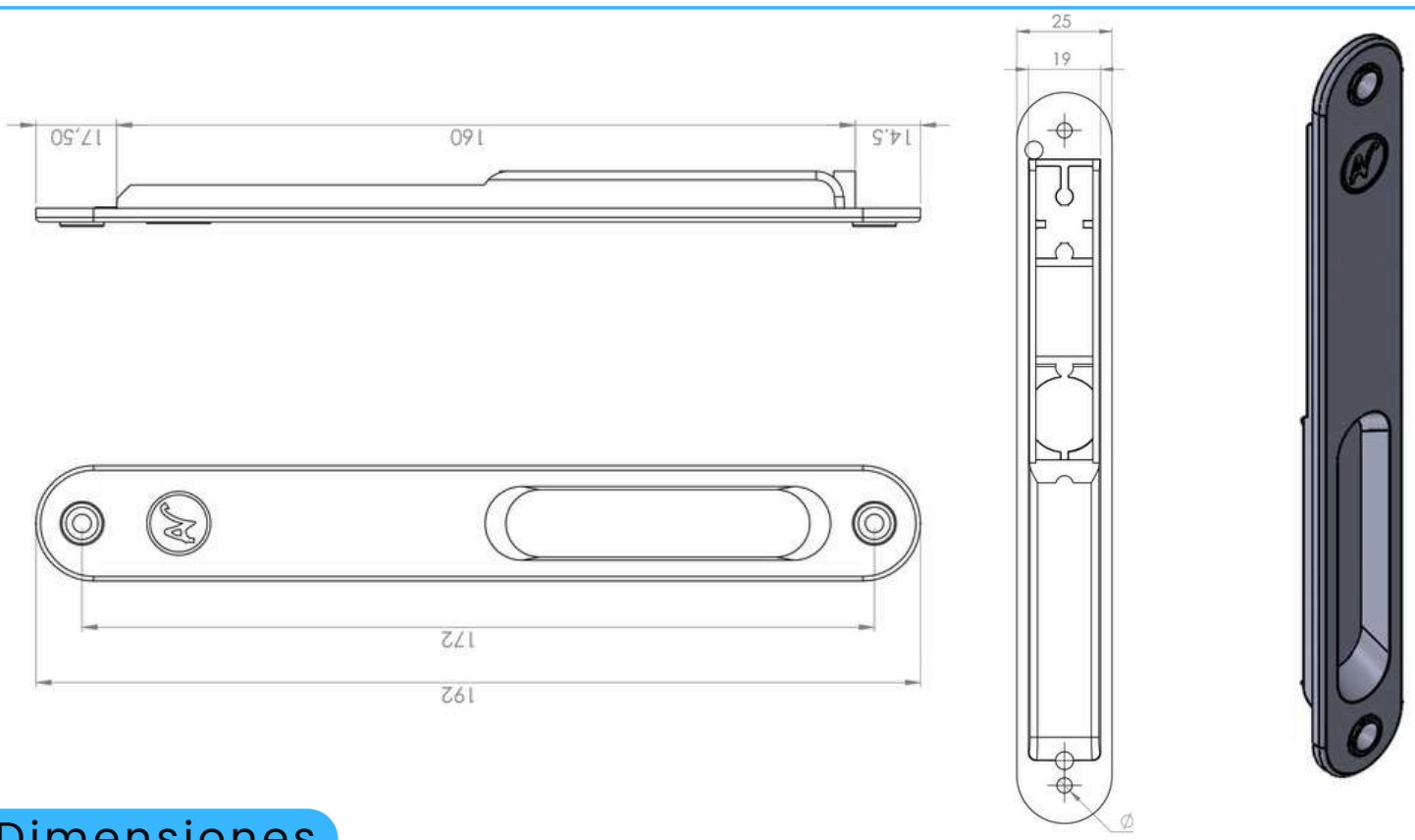
Peso unitario del producto:

0.044 kg

Permite el agarre y arrastre de la
puerta o ventana desde el exterior



www.accesoriosvimalum.com



Dimensiones

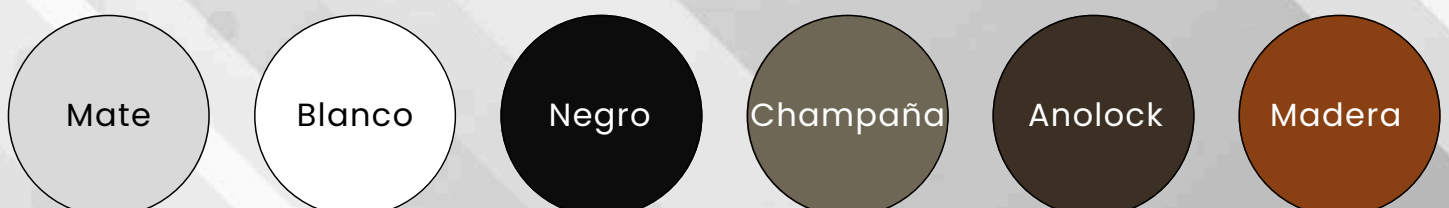


Tabla de códigos

CÓDIGO	PRODUCTO
00419	CDD.CERRADURA DOBLE DUMMY MADERA
00040	CDD.CERRADURA DOBLE DUMMY MATE
00187	CDD.CERRADURA DOBLE DUMMY NEGRA
00036	CDD.CERRADURA DOBLE DUMMY ANOLOCK
00236	CDD.CERRADURA DOBLE DUMMY BLANCA
00250	CDD.CERRADURA DOBLE DUMMY CHAMPAÑA

CÓDIGO	PRODUCTO
00149	CDT.TAPA CERRADURA DUMMY ANOLOCK
00183	CDT.TAPA CERRADURA DUMMY BLANCA
00260	CDT.TAPA CERRADURA DUMMY CHAMPAÑA
00063	CDT.TAPA CERRADURA DUMMY MADERA
00267	CDT.TAPA CERRADURA DUMMY MATE
00184	CDT.TAPA CERRADURA DUMMY NEGRA

Tabla de colores





LINEA DE HERRAJES

Referencia:
Cerradura dummy cuadrada

Capacidad:
No aplica

Unidad de empaque:
25 unidades

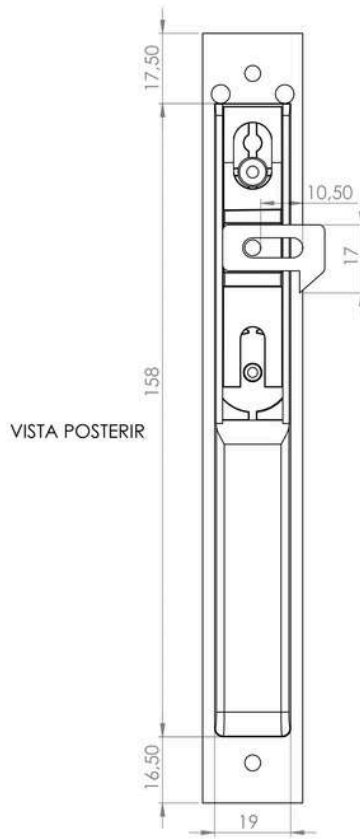
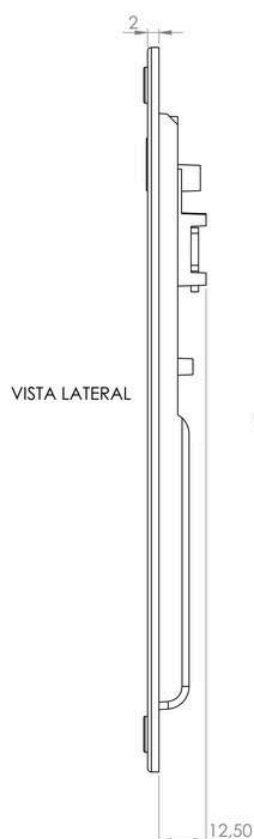
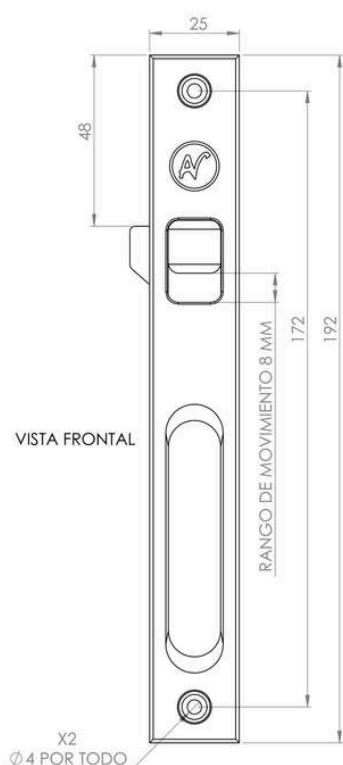
Unidad mínima de venta:
1 unidad en adelante

Peso unitario del producto:
0.073 kg

La cerradura dummy o cerradura de incrustar, es un accesorio fabricado con aluminio de inyección Alci 12, de uso para ventanas de corredera.

Al estar compuesto por aluminio permite un peso ligero, durabilidad y resistencia a la corrosión.

www.accesoriosvimalum.com



Dimensiones



LINEA DE HERRAJES

Referencia:
Recibidor cerradura dummy

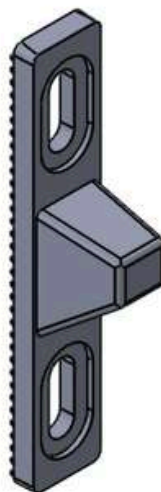
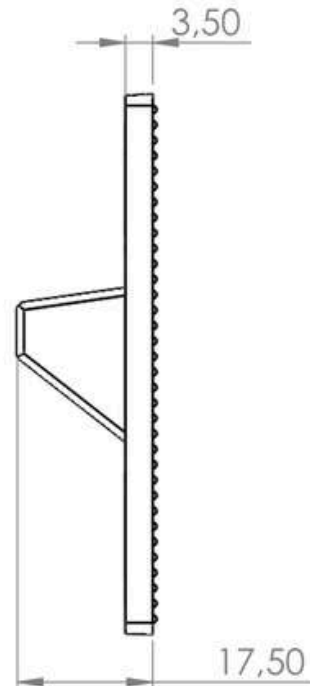
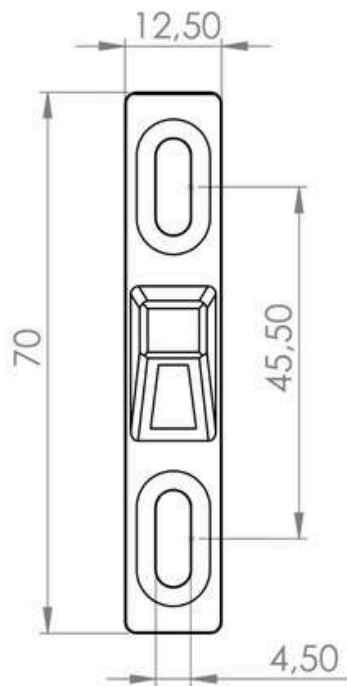
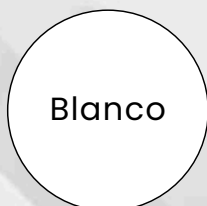
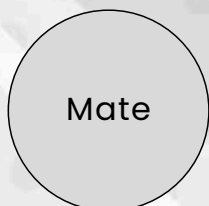




Tabla de códigos

CÓDIGO	PRODUCTO
00042	CDS.CERRADURA DUMMY SENCILLA ANOLOCK
00235	CDS.CERRADURA DUMMY SENCILLA BLANCA
00044	CDS.CERRADURA DUMMY SENCILLA CHAMPAÑA
00478	CDS.CERRADURA DUMMY SENCILLA MADERA
00046	CDS.CERRADURA DUMMY SENCILLA MATE
00237	CDS.CERRADURA DUMMY SENCILLA NEGRA

Tabla de colores





VIMALUM
Productos arquitectónicos

Su inversión en la
empresa correcta

LINEA DE HERRAJES

Referencia:
Punto rojo fijo

Capacidad:
No aplica

Unidad de empaque:
25 unidades

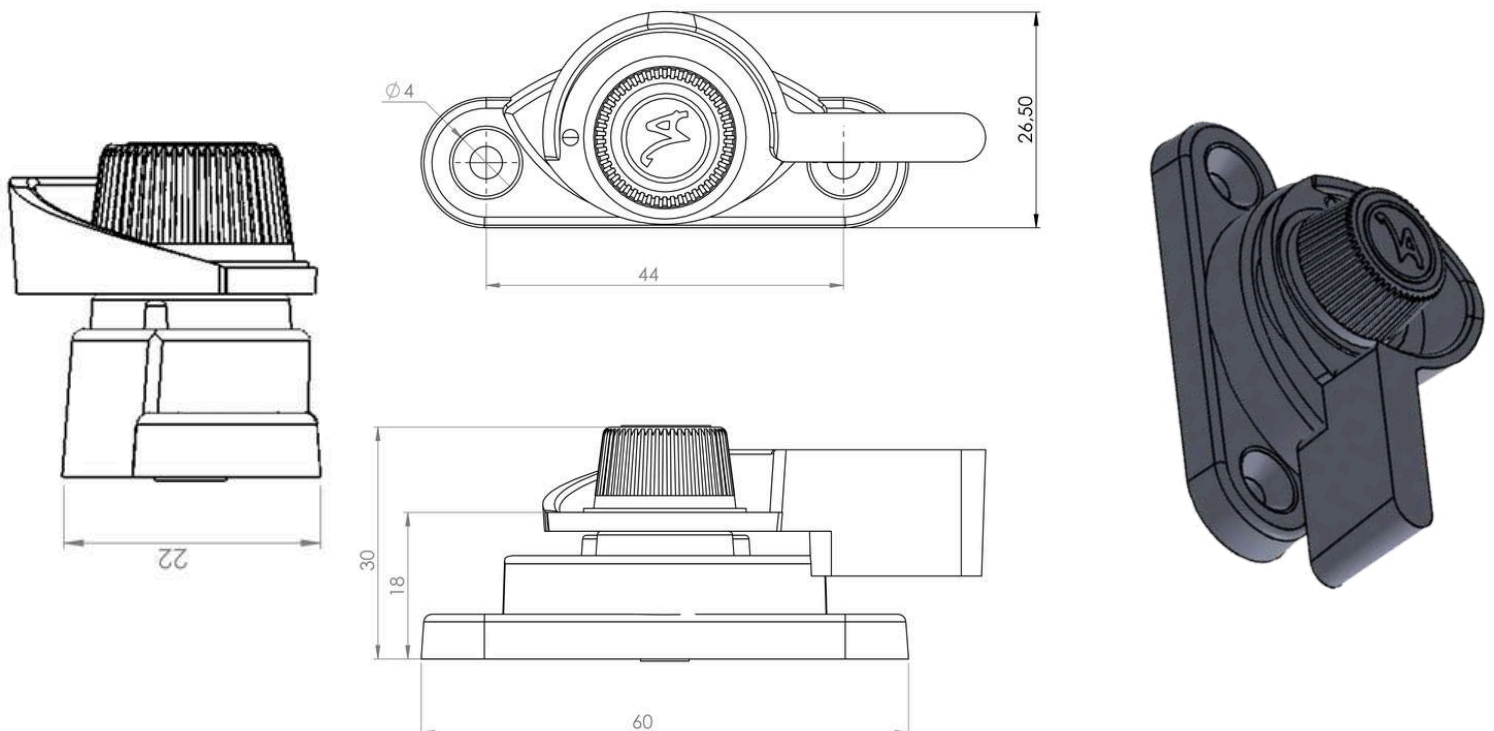
Unidad mínima de venta:
1 unidad en adelante

Peso unitario del producto:
0.041 kg

El seguro punto rojo fijo, es un accesorio fabricado con aluminio de inyección Alci 12 cu, de uso para las ventanas de corredera en aluminio de referencia 5020.



www.accesoriosvimalum.com



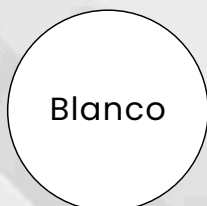
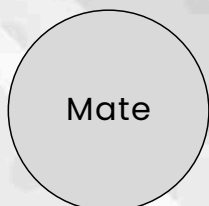
Dimensiones



Tabla de códigos

CÓDIGO	PRODUCTO
00139	PRF.PUNTO ROJO FIJO ANOLOCK DERECHO
00140	PRF.PUNTO ROJO FIJO ANOLOCK IZQUIERDO
00141	PRF.PUNTO ROJO FIJO BLANCO DERECHO
00142	PRF.PUNTO ROJO FIJO BLANCO IZQUIERDO
00143	PRF.PUNTO ROJO FIJO CHAMPAÑA DERECHO
00144	PRF.PUNTO ROJO FIJO CHAMPAÑA IZQUIERDO
00290	PRF.PUNTO ROJO FIJO MADERA DERECHO
00226	PRF.PUNTO ROJO FIJO MADERA IZQUIERDO
00145	PRF.PUNTO ROJO FIJO MATE DERECHO
00146	PRF.PUNTO ROJO FIJO MATE IZQUIERDO
00147	PRF.PUNTO ROJO FIJO NEGRO DERECHO
00148	PRF.PUNTO ROJO FIJO NEGRO IZQUIERDO

Tabla de colores



LINEA DE HERRAJES

Referencia:
Seguro punto rojo

Capacidad:
No aplica

Unidad de empaque:
25 unidades

Unidad mínima de venta:
1 unidad en adelante

Peso unitario del producto:
0.055 kg

El seguro punto rojo, es un accesorio fabricado con aluminio de inyección Alci 12 cu, de uso para las ventanas de corredera en aluminio de referencia 5020.

su principal diferencia se encuentra en la parte superior, con un sistema giratorio para asegurar y desasegurar el movimiento natural del producto.

ahora contiene indicaciones de apertura y cierre

www.accesoriosvimalum.com

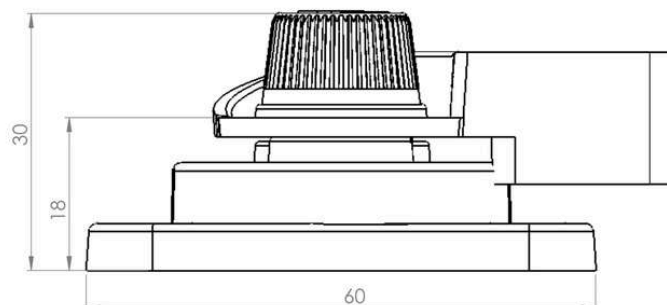
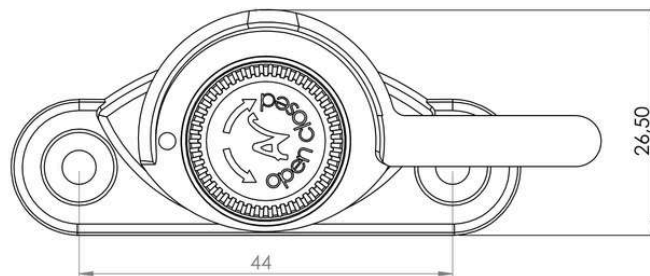
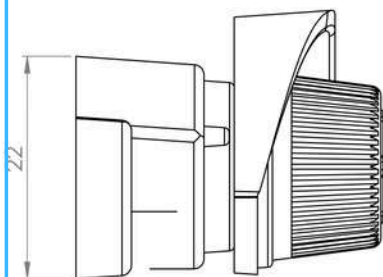
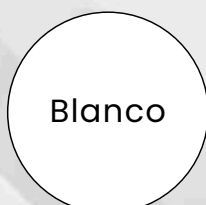
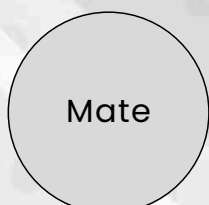




Tabla de códigos

CÓDIGO	PRODUCTO
00323	PRS.PUNTO ROJO CON SEGURO ANOLOCK DERECHO
00321	PRS.PUNTO ROJO CON SEGURO ANOLOCK IZQUIERDO
00324	PRS.PUNTO ROJO CON SEGURO BLANCO DERECHO
00322	PRS.PUNTO ROJO CON SEGURO BLANCO IZQUIERDO
00224	PRS.PUNTO ROJO CON SEGURO CHAMPAÑA DERECHO
00230	PRS.PUNTO ROJO CON SEGURO CHAMPAÑA IZQUIERDO
00421	PRS.PUNTO ROJO CON SEGURO MADERA DERECHO
00418	PRS.PUNTO ROJO CON SEGURO MADERA IZQUIERDO
00017	PRS.PUNTO ROJO CON SEGURO MATE DERECHO
00269	PRS.PUNTO ROJO CON SEGURO MATE IZQUIERDO
00136	PRS.PUNTO ROJO CON SEGURO NEGRO DERECHO
00137	PRS.PUNTO ROJO CON SEGURO NEGRO IZQUIERDO

Tabla de colores





VIMALUM
Productos arquitectónicos

Su inversión en la
empresa correcta

LINEA DE HERRAJES

Referencia:
Seguro 3825

Capacidad:
No aplica

Unidad de empaque:
25 unidades

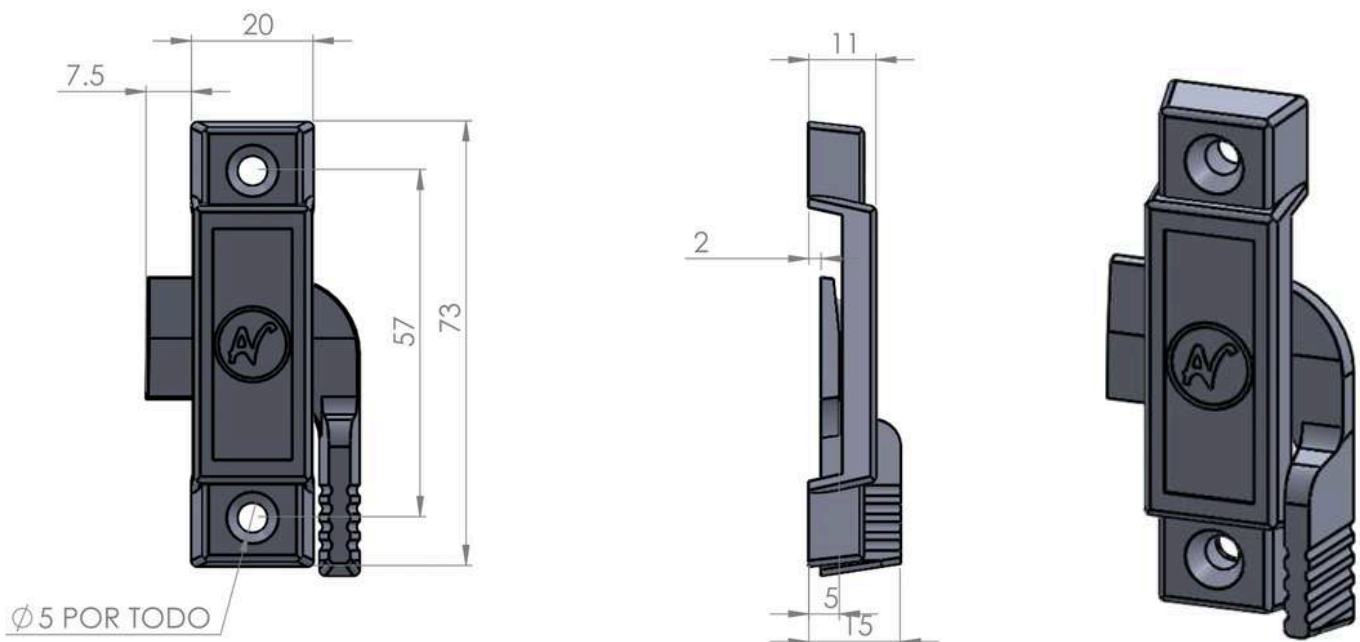
Unidad mínima de venta:
1 unidad en adelante

Peso unitario del producto:
0.024 kg

El seguro 3825, es un accesorio fabricado con aluminio de inyección Alci 12 cu, de uso para puertas y ventanas batientes.



www.accesoriosvimalum.com



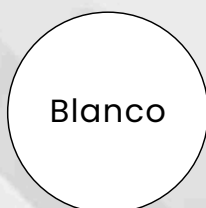
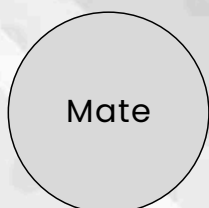
Dimensiones



Tabla de códigos

CÓDIGO	PRODUCTO
00019	S38.SEGURO VENTANA 3825 ANOLOCK
00231	S38.SEGURO VENTANA 3825 BLANCO
00135	S38.SEGURO VENTANA 3825 CHAMPAÑA
00273	S38.SEGURO VENTANA 3825 MADERA
00015	S38.SEGURO VENTANA 3825 MATE
00016	S38.SEGURO VENTANA 3825 NEGRO

Tabla de colores





VIMALUM
Productos arquitectónicos

**Su inversión en la
empresa correcta**

LÍNEA DE HERRAJES

Referencia:
Seguro 3825 multifuncion

Capacidad:

No aplica

Unidad de empaque:

25 unidades

Unidad mínima de venta:

1 unidad en adelante

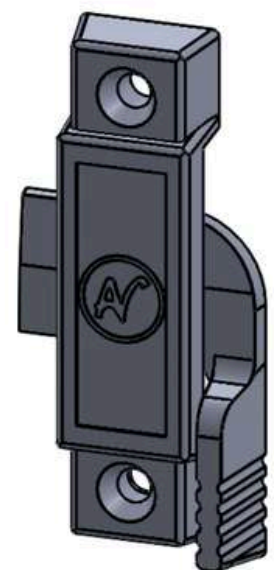
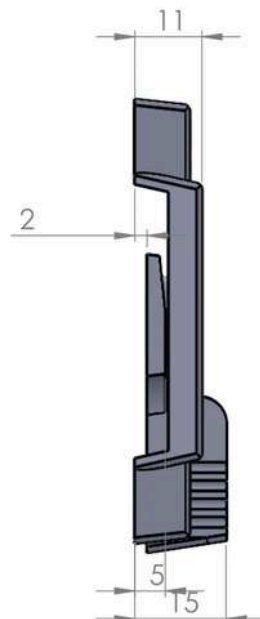
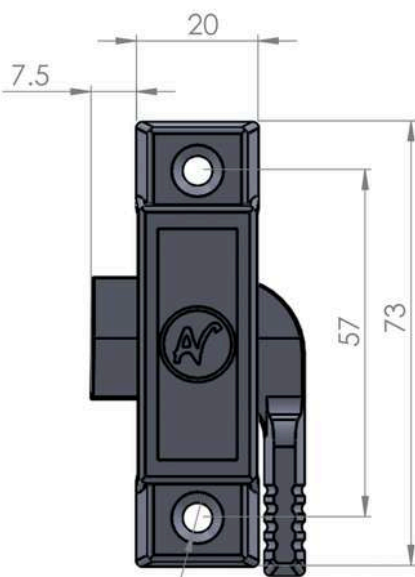
Peso unitario del producto:

0.031 kg

El seguro 3825, es un accesorio fabricado con aluminio de inyección Alci 12 cu, de uso para puertas y ventanas batientes.



www.accesoriosvimalum.com



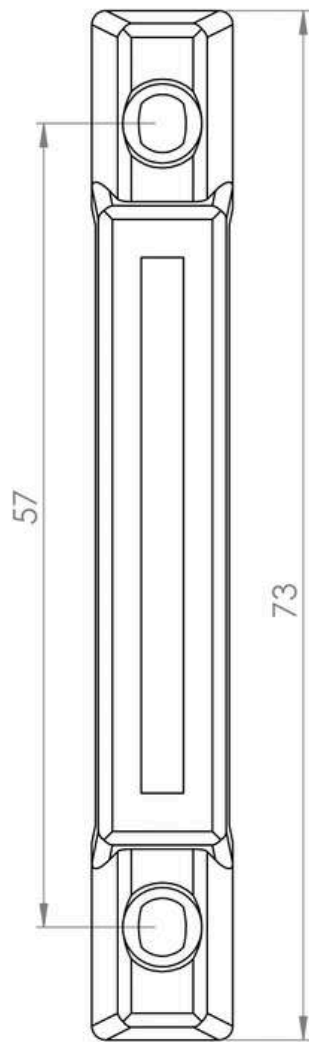
Ø 5 POR TODO

Dimensiones



LINEA DE HERRAJES

Referencia:
Recibidor seguro 3825



ESCALA 2 : 1

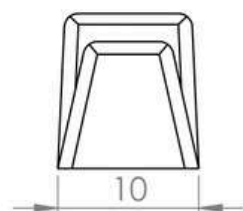
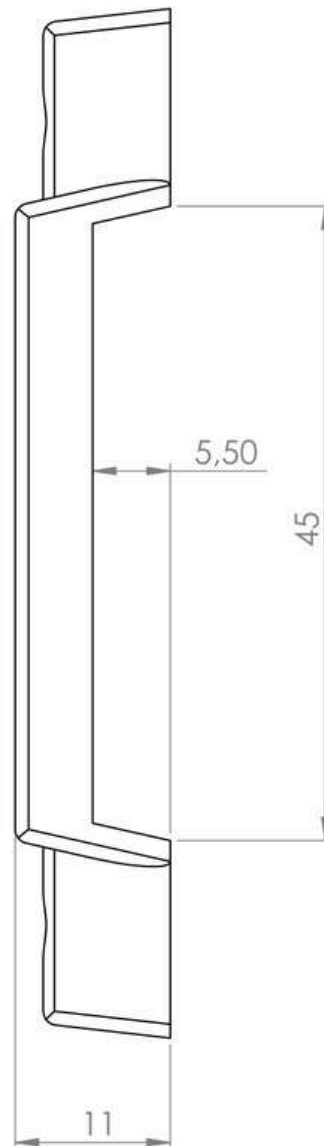
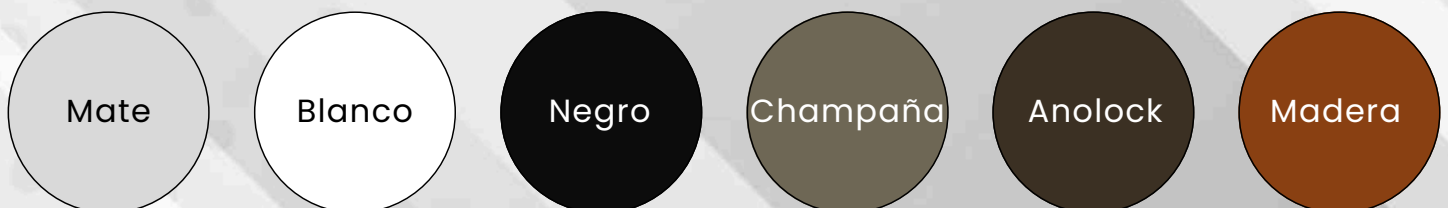




Tabla de códigos

CÓDIGO	PRODUCTO
00245	SMF.SEGURO MULTIFUNCIONAL ANOLOCK
00247	SMF.SEGURO MULTIFUNCIONAL BLANCO
00246	SMF.SEGURO MULTIFUNCIONAL CHAMPAÑA
00531	SMF.SEGURO MULTIFUNCIONAL MADERA
00244	SMF.SEGURO MULTIFUNCIONAL MATE
00197	SMF.SEGURO MULTIFUNCIONAL NEGRO

Tabla de colores





LÍNEA DE IMPORTACIONES

Referencia:
Brazo proyectante acero 430

Unidad de empaque:

50 pares

Unidad mínima de venta:

1 par



El brazo proyectante es un accesorio fabricado en acero 430 su composición es de 17% de cromo y 0.12% de carbono.

Es un acero de propósito general por su ductilidad y buenas características de maleabilidad y resistencia a la corrosión. Este brazo es utilizado para las ventanas fijas o proyectantes de referencia 3831.

www.accesoriosvimalum.com

Medidas	Altura máxima de la ventana	Anchura máxima de la ventana	Capacidad x par	Material	Apertura	Peso x caja
6 pulgadas	1200 mm	400 mm	8 kg	SS430	60°	9.9 kg
8 pulgadas	1200 mm	450 mm	12 kg	SS430	65°	12.9 kg
10 pulgadas	1500 mm	500 mm	14 kg	SS430	85°	14.8 kg
12 pulgadas	1500 mm	550 mm	16 kg	SS430	85°	17,4 kg
16 pulgadas	1500 mm	650 mm	18 kg	SS430	87°	22.4 kg



LÍNEA DE IMPORTACIONES

Referencia:

Brazo proyectante acero 304 inox

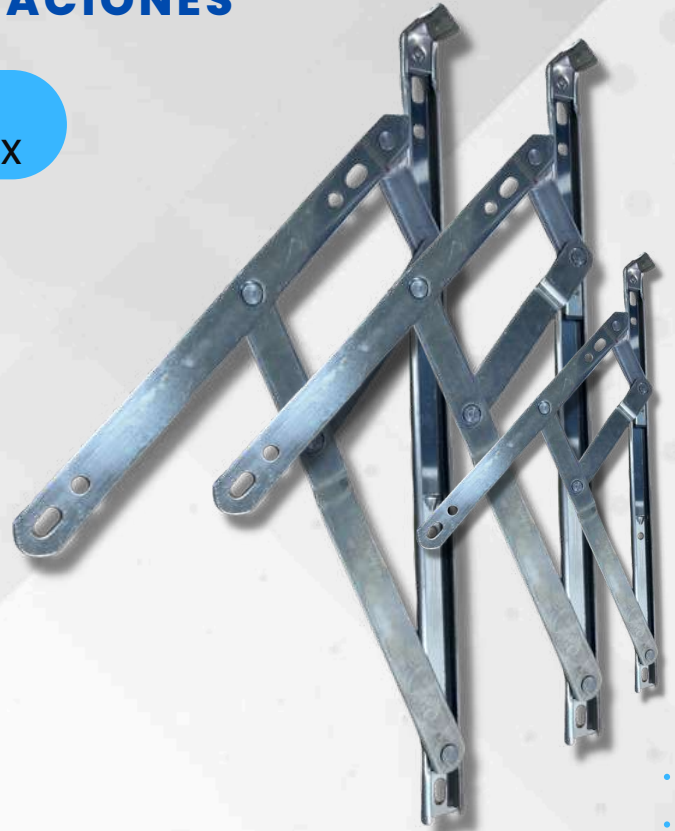
Unidad de empaque:

50 pares

Unidad mínima de venta:

1 par

Brazo proyectante acero inoxidable 304 se caracteriza por su excelente resistencia a la corrosión, lo que lo hace ideal para su uso en ambientes húmedos o expuestos a condiciones atmosféricas cambiantes. Este material también es resistente a altas temperaturas



www.accesoriosvimalum.com

Medidas	Altura máxima de la ventana	Anchura máxima de la ventana	Capacidad x par	Material	Apertura	Peso x caja
8 pulgadas	1200 mm	450 mm	12 kg	304 inox	65°	13.5 kg
10 pulgadas	1500 mm	500 mm	14 kg	304 inox	85°	16.4 kg
12 pulgadas	1500 mm	550 mm	16 kg	304 inox	85°	18.5 kg



LINEA DE IMPORTACIONES

Referencia:

Brazo limitador acero 430

Unidad de empaque:

50 pares

Unidad mínima de venta:

1 par

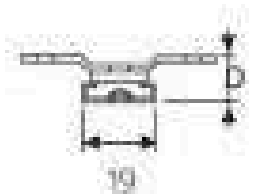
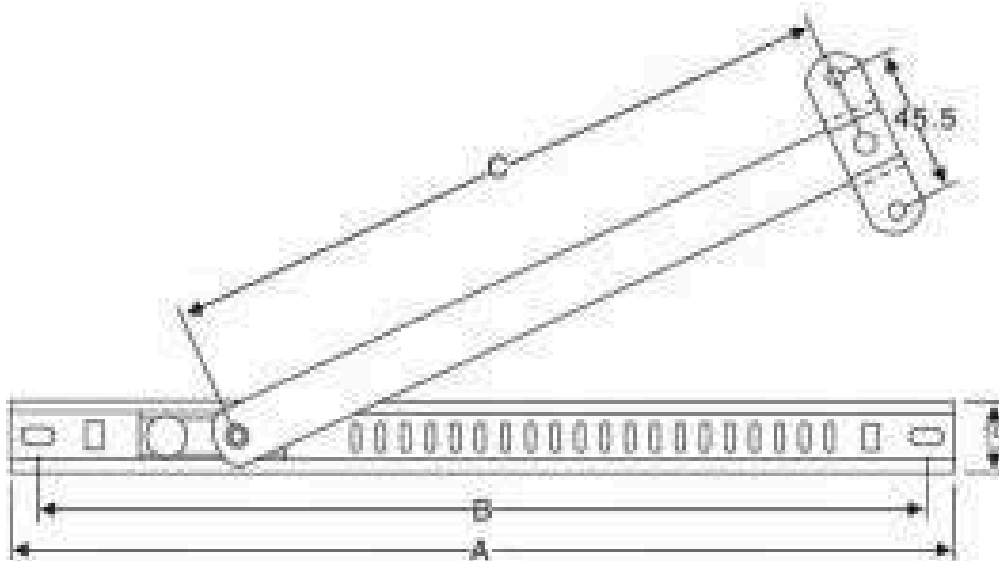
Un brazo limitador es un dispositivo que se coloca en el marco o en el batiente de una ventana o puerta para restringir su apertura.

La función del brazo limitador es limitar el ángulo hasta el que se puede abrir la ventana o puerta



www.accesoriosvimalum.com

Medidas	A	B	C	Material	Peso x caja
8 pulgadas	200 MM	184 MM	135 MM	SS430	7.15 kg
10 pulgadas	250 MM	234 MM	185 MM	SS430	9.8 kg



Dimensiones



Tabla de códigos

CÓDIGO	PRODUCTO
02971	AVB06 BRAZO 6" ACERO ALEACION 430 - UNIDAD
02973	AVB08 BRAZO 8" ACERO ALEACION 430 - UNIDAD
02975	AVB10 BRAZO 10" ACERO ALEACION 430 - UNIDAD
02977	AVB12 BRAZO 12" ACERO ALEACION 430 - UNIDAD
02979	AVB16 BRAZO 16" ACERO ALEACION 430 - UNIDAD
02981	AVB08 BRAZO 8" ACERO INOXIDABLE ALEACION 304 - UNIDAD
02983	AVB10 BRAZO 10" ACERO INOXIDABLE ALEACION 304 - UNIDAD
02985	AVB12 BRAZO 12" ACERO INOXIDABLE ALEACION 304 - UNIDAD
02987	AVL08 LIMITADOR 8" ACERO ALEACION 430 - UNIDAD
02989	AVL10 LIMITADOR 10" ACERO ALEACION 430 - UNIDAD



VIMALUM
Productos arquitectónicos

Su inversión en la
empresa correcta

LINEA DE IMPORTACIONES

Referencia:
Falleba

Capacidad:
No aplica

Unidad de empaque:
50 unidades

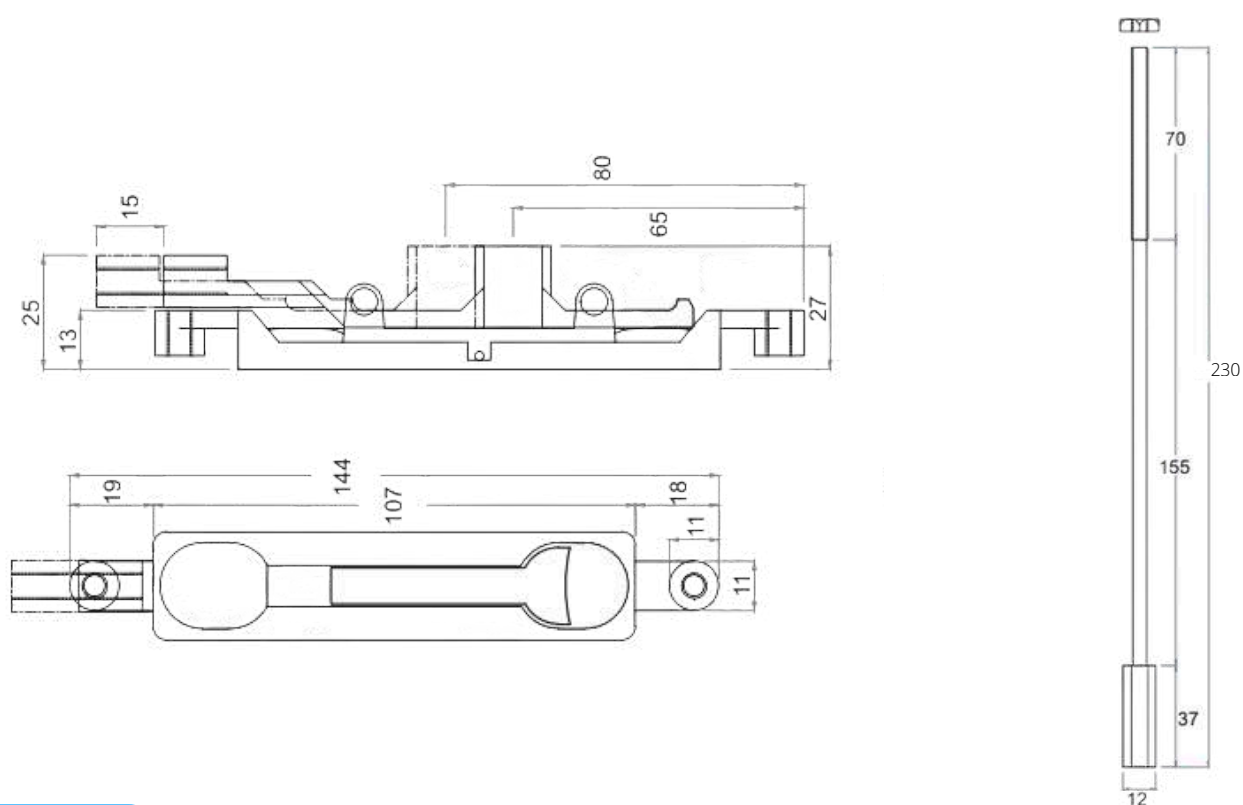
Unidad mínima de venta:
1 unidad en adelante

Peso unitario del producto:
0.195 kg

Falleba de incrustar inyectada en zamak para puertas batientes



www.accesoriosvimalum.com



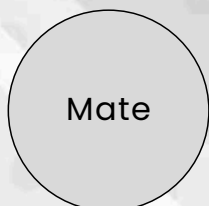
Dimensiones



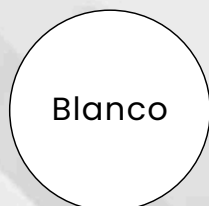
Tabla de códigos

CÓDIGO	PRODUCTO
02961	AVFPB FALLEBA PUERTA BATIENTE BLANCA - UNIDAD
02963	AVFPB FALLEBA PUERTA BATIENTE MATE - UNIDAD
02965	AVFPB FALLEBA PUERTA BATIENTE NEGRA - UNIDAD

Tabla de colores



Mate



Blanco



Negro



VIMALUM
Productos arquitectónicos

**Su inversión en la
empresa correcta**

Código

00214

LÍNEA DE HERRAJES

Referencia:
Soporte para espejo

Capacidad:

No aplica

Unidad de empaque:

1000 unidades

Unidad mínima de venta:

1000 unidades

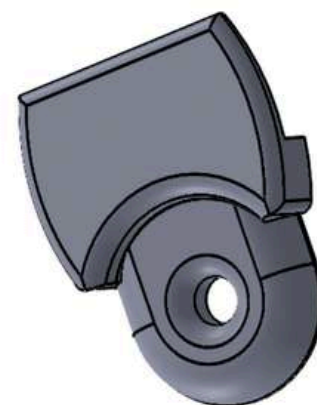
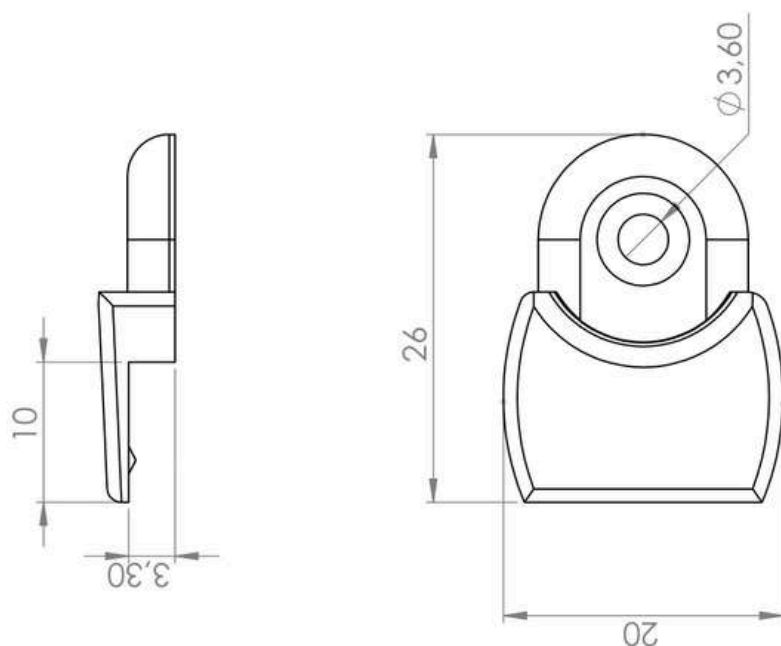
Peso unitario del producto:

0.0008 kg



Accesorio fabricado en plástico que sirve como soporte para el vidrio y el marco

www.accesoriosvimalum.com



Dimensiones



LINEA DE HERRAJES

Referencia:

Escuadra plástica mosquitero

Capacidad:

No aplica

Unidad de empaque:

1000 unidades

Unidad mínima de venta:

1000 unidades

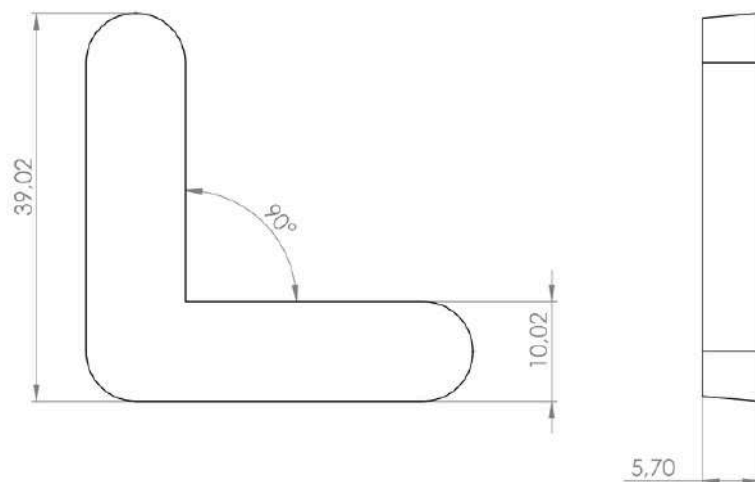
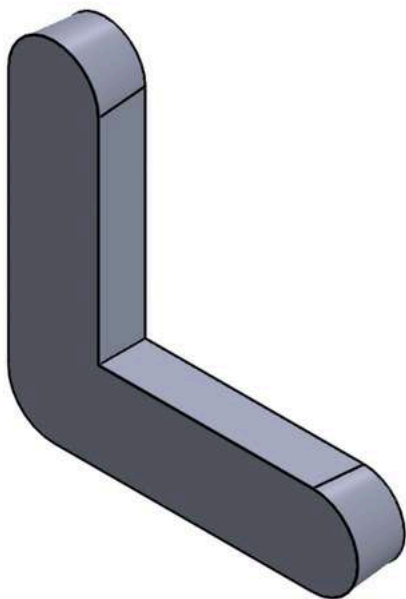
Peso unitario del producto:

0.0008 kg

Accesorio en plástico para la unión de perfiles de angeo de carpintería de aluminio.



www.accesoriosvimalum.com





LINEA DE HERRAJES

Referencia:
Serrucho marqueteria

Capacidad:

No aplica

Unidad de empaque:

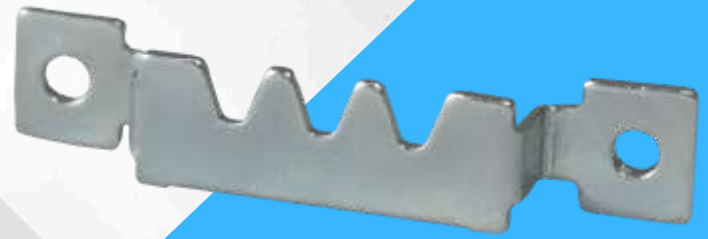
1000 unidades

Unidad mínima de venta:

1000 unidades en adelante

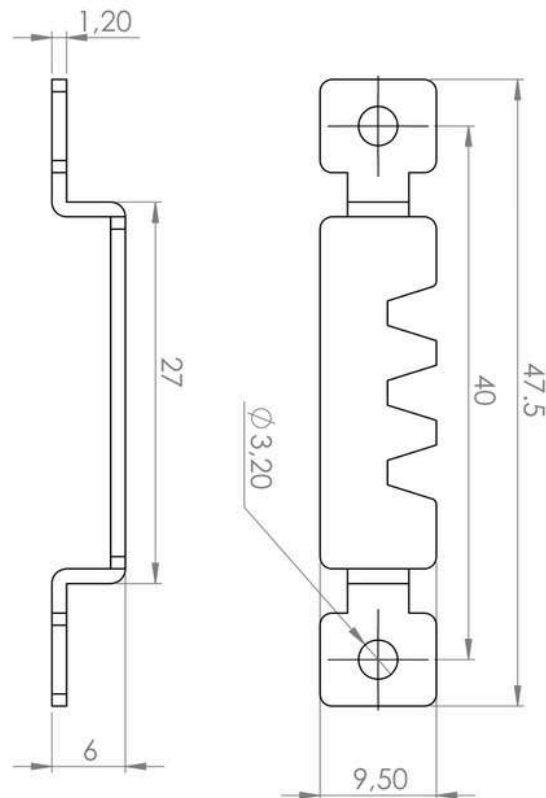
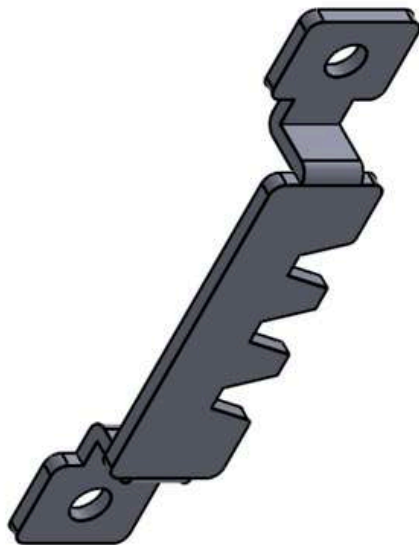
Peso unitario del producto:

0.0033 kg



Serruchos para marquetería, lamina Coll
Rolled calibre 20 zn.

www.accesoriosvimalum.com



Dimensiones



LINEA DE HERRAJES

Referencia:

Escuadra con tornillos marquetería

Capacidad:

No aplica

Unidad de empaque:

1000 unidades

Unidad mínima de venta:

1000 unidades en adelante

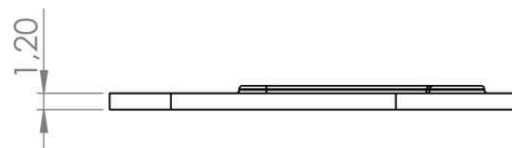
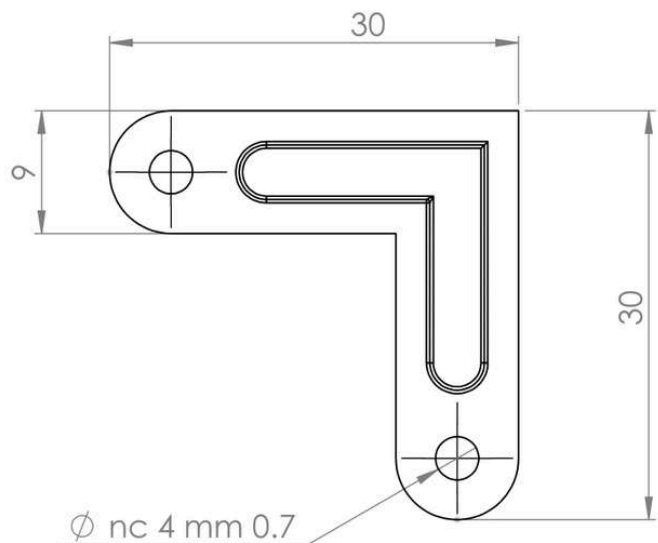
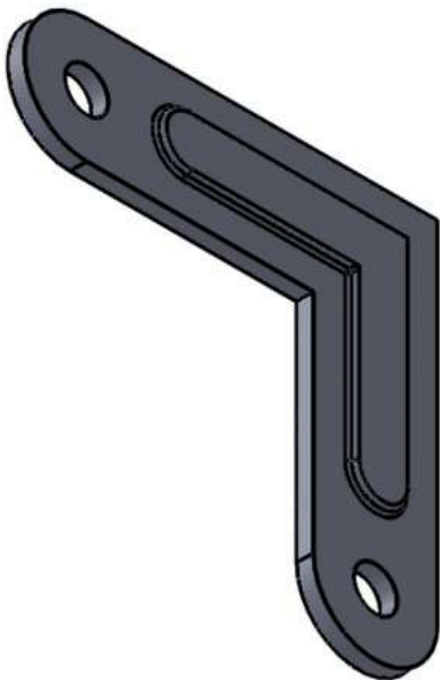
Peso unitario del producto:

0.0044 kg

Escuadras para marquetería, lamina Coll Rolled calibre 20 zn. (Incluye sus dos tornillos)



www.accesoriosvimalum.com



Dimensiones



VIMALUM
Productos arquitectónicos

**Su inversión en la
empresa correcta**

Código

02955

LINEA DE IMPORTACIONES

Referencia:
Felpa arquitectónica 5 x 5.5 mm

Capacidad:

No aplica

Unidad de empaque:

Caja 2000 metros

Unidad mínima de venta:

Rollo 500 metros

Peso unitario del producto:

2.452 kg

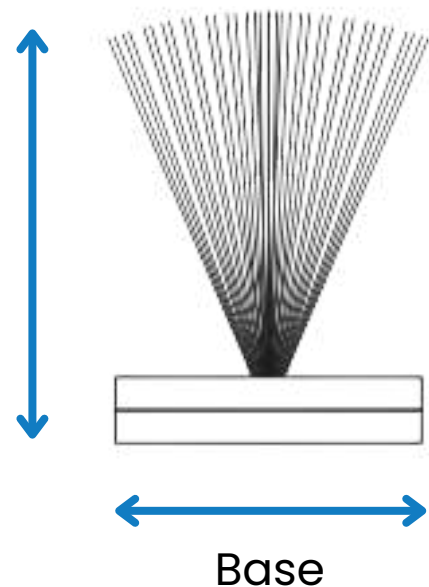
- Resistente a la humedad
- Reduce el sonido del exterior
- Soporta plagas e insectos
- Resistente a partículas



www.accesoriosvimalum.com

Base x altura
5 mm x 5.5 mm

Altura



Dimensiones



VIMALUM
Productos arquitectónicos

**Su inversión en la
empresa correcta**

Código

02958

LINEA DE IMPORTACIONES

Referencia:
Felpa arquitectónica 5 x 7 mm

Capacidad:

No aplica

Unidad de empaque:

Caja 1600 metros

Unidad mínima de venta:

Rollo 400 metros

Peso unitario del producto:

2.176 kg

- Resistente a la humedad
- Reduce el sonido del exterior
- Soporta plagas e insectos
- Resistente a partículas

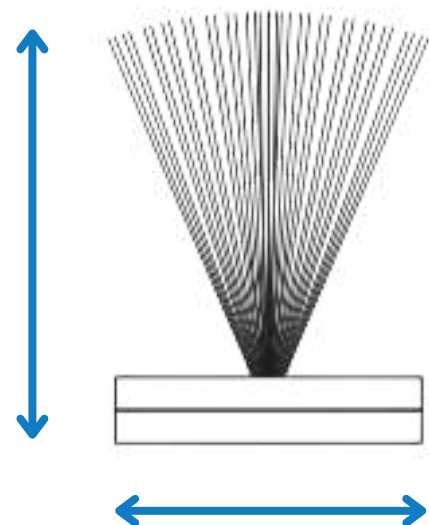


www.accesoriosvimalum.com

Base x altura

5 mm x 7 mm

Altura



Base

Dimensiones



Tabla de códigos

CÓDIGO	PRODUCTO
03180	AV001 EMPAQUE 5020 - 744 - 8025 VIDRIO 3 mm MULTIUSOS CAV. 10 mm 100 METROS
03231	AV002 EMPAQUE 5020 - 744 - 8025 VIDRIO 4 mm MULTIUSOS CAV. 10 mm 100 METROS
03236	AV003 EMPAQUE 5020 - 744 - 8025 VIDRIO 5 mm MULTIUSOS CAV. 10 mm 100 METROS
03246	AV004 EMPAQUE 5020 - 744 - 8025 VIDRIO 6 mm MULTIUSOS CAV. 10 mm 100 METROS
03241	AV005 EMPAQUE 8025 VIDRIO 4 mm CAVIDAD 10 mm 100 METROS
00928	AV006 EMPAQUE 8025 VIDRIO 5 mm CAVIDAD 10 mm 100 METROS
03228	AV007 EMPAQUE 8025 VIDRIO 6 mm CAVIDAD 10 mm 100 METROS
03237	AV008 EMPAQUE SALVAVIDRIOS 100 METROS
03227	AV009 EMPAQUE VENTANA BATIENTE 3831 MULTIUSOS 200 METROS
03247	AV010 EMPAQUE VENTANA BATIENTE 3831 VITRAL 200 METROS
03230	AV011 EMPAQUE VENTANA BATIENTE 3831 ALUMINA 200 METROS
03226	AV012 EMPAQUE VENTANA BATIENTE 3831 BURBUJA 200 METROS
03234	AV013 EMPAQUE VENTANA BATIENTE 3831 VIDRIO LAMINADO 200 METROS
03240	AV014 EMPAQUE CUÑA DELGADA VIDRIO 6 mm 100 METROS
03239	AV015 EMPAQUE CUÑA MEDIANA VIDRIO 5 mm 100 METROS
03232	AV016 EMPAQUE CUÑA GRUESA VIDRIO 4 mm 100 METROS
03224	AV017 EMPAQUE ANGEO O MOSQUITERO CAVIDAD 6.5 mm 200 METROS
03235	AV018 EMPAQUE ANGEO O MOSQUITERO CAVIDAD 3 mm 200 METROS
03242	AV019 EMPAQUE VENTANA 3825 VIDRIO 3 mm - CAVIDAD 8.4 mm 100 METROS
03233	AV020 EMPAQUE VENTANA 3825 VIDRIO 4 mm CAVIDAD 8.4 mm 100 METROS
03243	AV021 EMPAQUE BURBUJA BOYACA 4 - 5 mm 100 METROS
03225	AV022 EMPAQUE DIVISION BAÑO VIDRIO 3 - 4 mm 100 METROS



Tabla de códigos

CÓDIGO	PRODUCTO
03248	AV023 EMPAQUE VIDRIO LAMINADO 2.5 + 2.5 mm CAVIDAD 10 mm 100 METROS
03244	AV024 EMPAQUE VIDRIO LAMINADO 3 + 3 mm CAVIDAD 10 mm 100 METROS
03251	AV025 EMPAQUE PUERTA 7038 MONUMENTAL VIDRIO 5 mm CAVIDAD 12.5 mm 100 METROS
03250	AV026 EMPAQUE PUERTA 7038 MONUMENTAL VIDRIO 6 mm CAVIDAD 12.5 mm 100 METROS
03252	AV027 EMPAQUE PUERTA 7038 MONUMENTAL VIDRIO 8 mm CAVIDAD 12.5 mm 100 METROS
03238	AV028 EMPAQUE 5020 VIDRIO 4 mm CAVIDAD 10 mm 100 METROS
03249	AV029 EMPAQUE 5020 VIDRIO 5 mm CAVIDAD 10 mm 100 METROS
03253	AV030 EMPAQUE 744 VIDRIO 4 mm CAVIDAD 10 mm 100 METROS
03254	AV031 EMPAQUE 744 VIDRIO 5 mm CAVIDAD 10 mm 100 METROS
03255	AV032 EMPAQUE 744 VIDRIO 6 mm CAVIDAD 10 mm 100 METROS
03258	AV033 EMPAQUE CUÑA VENTANA BATIENTE 100 METROS
03245	AV034 EMPAQUE ZOCALO 10 mm PUERTA DE SEGURIDAD
02421	AV035 EXHIBIDOR DE EMPAQUE
03256	AV038 EMPAQUE PUERTA COLOSAL VIDRIO 5 mm CAVIDAD 12.5 mm 100 METROS
03257	AV039 EMPAQUE PUERTA COLOSAL VIDRIO 6 mm CAVIDAD 12.5 mm 100 METROS
03229	AV040 EMPAQUE PUERTA COLOSAL VIDRIO 8 mm CAVIDAD 12.5 mm 100 METROS

