

ACCESORIOS VIMALUM SAS

Productos arquitectónicos

LINEA DE ACCESORIOS

Referencia:
Soporte toallero

Capacidad:

No aplica

Unidad de empaque:

25 unidades

Unidad mínima de venta:

1 unidad en adelante

Peso unitario del producto:

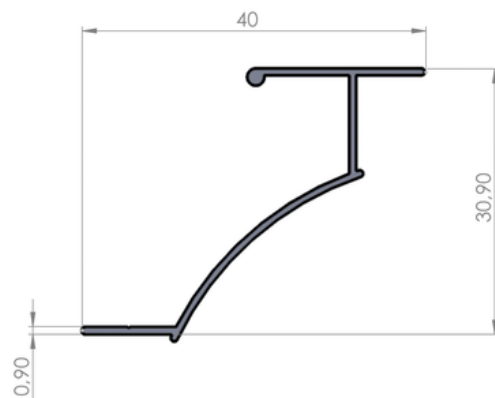
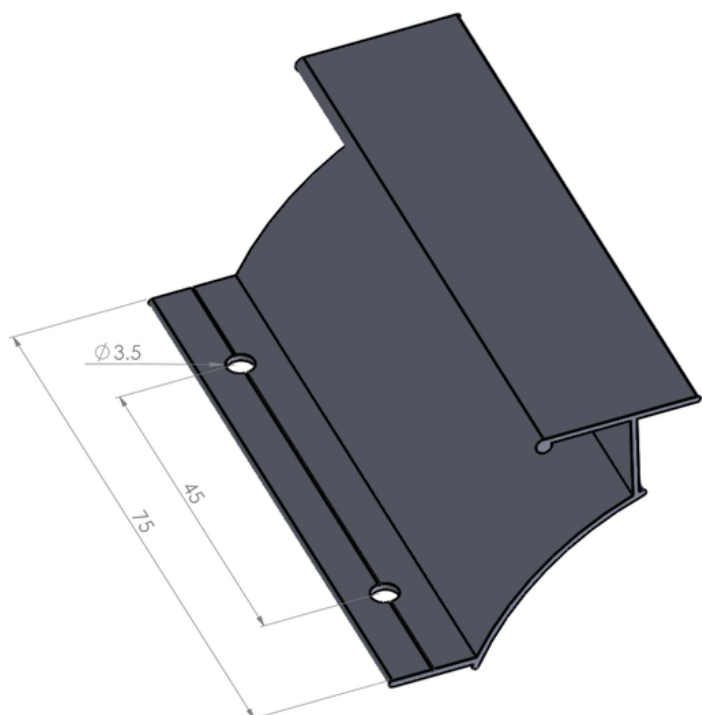
0.012 kg

Manija fabricada en aluminio por extrusión, utilizada para las divisiones de baño.

Al estar compuesto por aluminio permite un peso ligero, durabilidad y resistencia a la corrosión.



www.accesoriosvimalum.com



Dimensiones