

ACCESORIOS VIMALUM SAS

Productos arquitectónicos

LINEA DE RODACHINAS

Referencia:

rodachina 8025 doble nylon

Material Ferroso

Capacidad:

20 kilos por unidad

Unidad de empaque:

100 unidades

Unidad mínima de venta:

1 unidad en adelante

Peso unitario del producto:

0.19 kg



Rodamiento en nylon 100%, para puertas o ventanas en sistema 8025, ensamblada con carcasa calibre 18 irisada en acero Cold Rolled y tornillo de 5 mm * 30 mm zn.

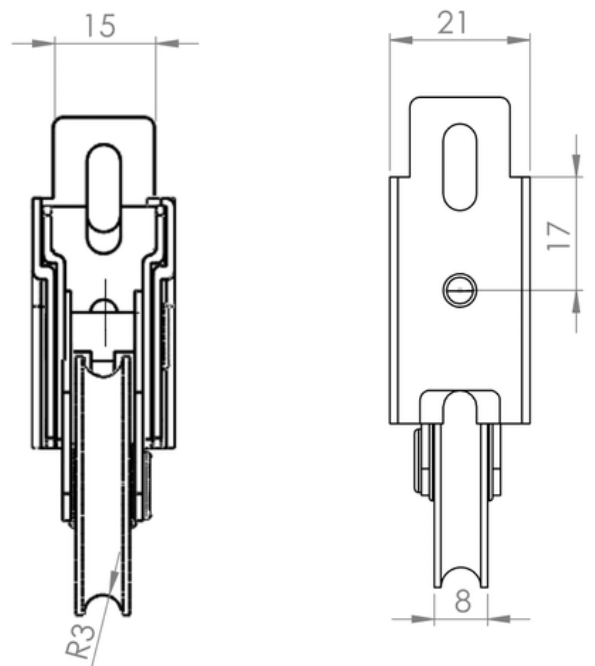
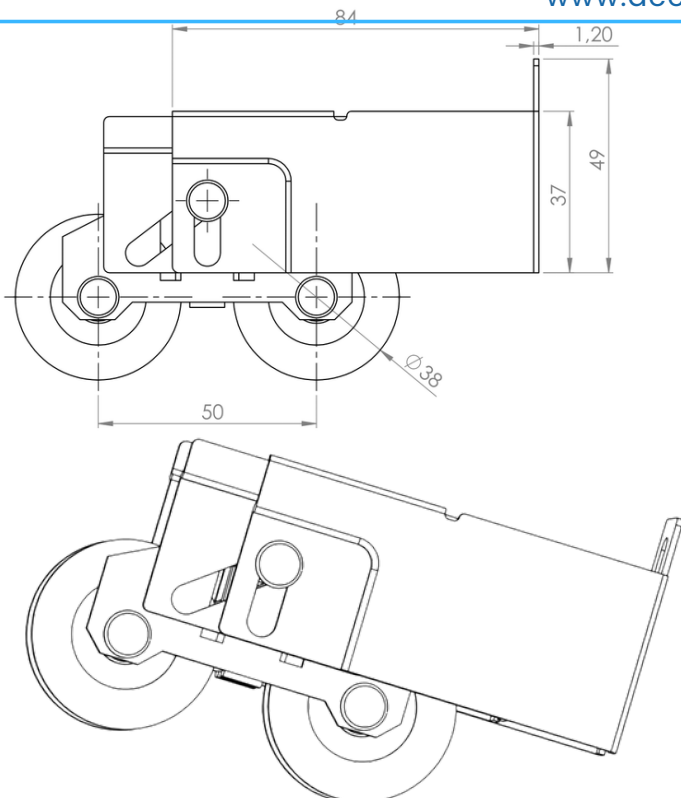
Su sistema de nylon original inyectado alrededor del rodamiento garantiza la concentricidad de la rueda

Tuerca remache



La tuerca remache cuida el sistema de graduación

www.accesoriosvimalum.com



Dimensiones