

ACCESORIOS VIMALUM SAS

Productos arquitectónicos

LINEA DE RODACHINAS

Referencia:

rodachina 744 doble abb

Capacidad:

25 kilos

Unidad de empaque:

100 unidades

Unidad mínima de venta:

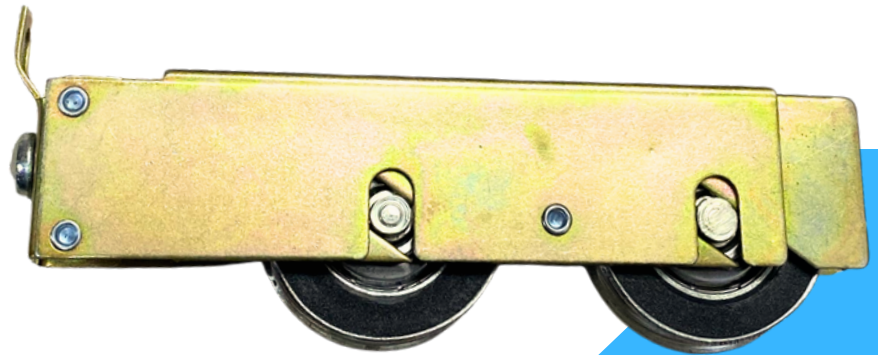
1 unidad en adelante

Peso unitario del producto:

0,13 kg

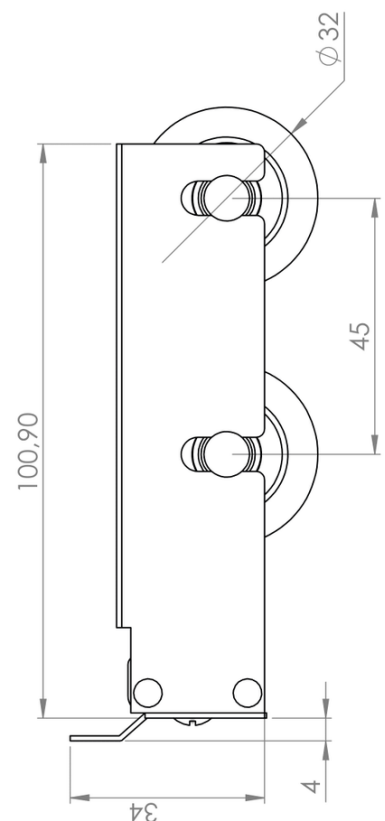
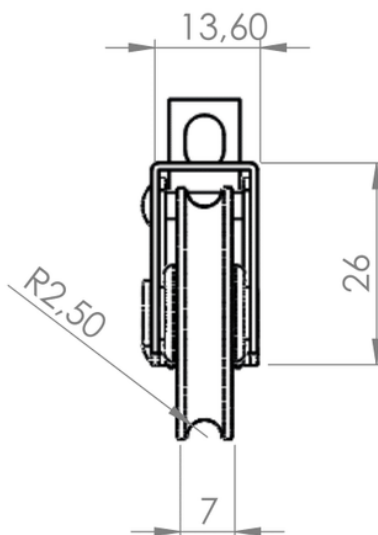
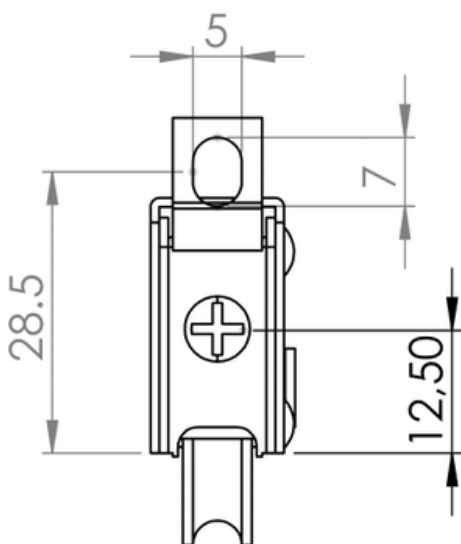
Rodamiento importado anti ruido con nylon reforzado, para puertas o ventanas en sistema 744, ensamblada con carcasa calibre 18 irisada en acero Cold Rolled y tornillo de 5 mm * 25 mm zn..

El rodamiento abb es caracterizado por su tratamiento químico que prolonga la vida útil del rodamiento contra la corrosión y su sistema de nylon original inyectado alrededor del rodamiento garantiza la concentricidad de la rueda www.accesoriosvimalum.com



Tuerca remache

La tuerca remache cuida el sistema de graduación



Dimensiones